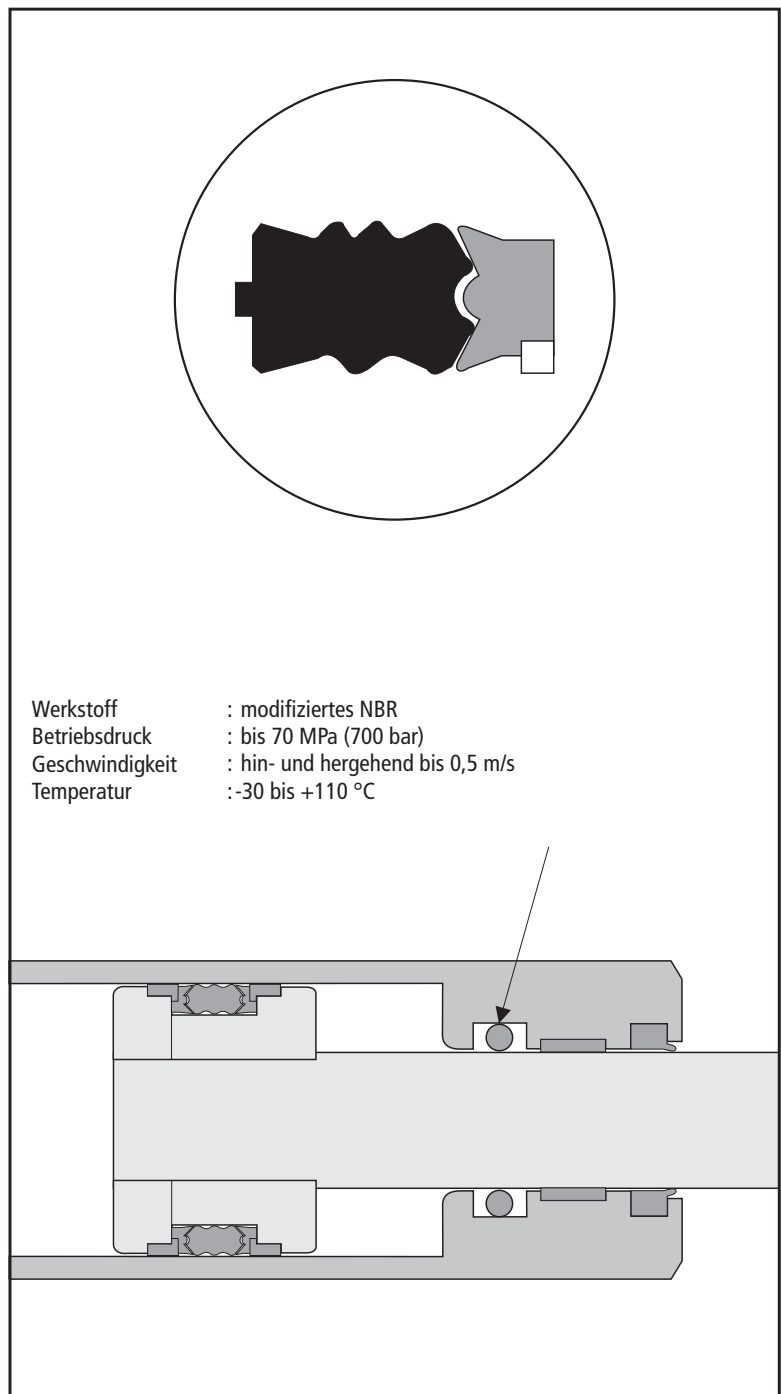


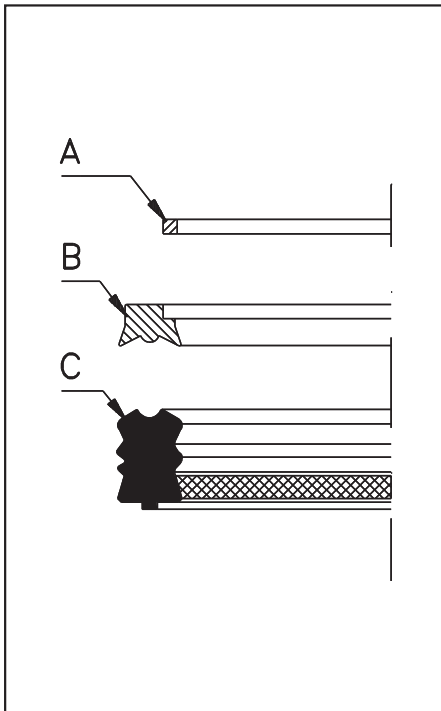


Die Stangendichtung Typ HS 210 bewährt sich insbesondere bei höchsten Beanspruchungen, wie im Bergbau- oder im Baumaschinenbereich. Selbst unter schwersten Arbeitsbedingungen garantiert sie absolute Funktionssicherheit. Der Typ HS 210 ist die moderne Alternative zu den Dachmanschetten-Dichtsätzen.

Besondere Merkmale:

- Dreiteilige Bauart für den Einsatz bei ungeteiltem Einbauraum geeignet - einknüpfbar (ab Durchmesser 60 mm)
- Mehrlippige Ausführung der Dichtflächen auf der statischen und dynamischen Seite
- Ölfilmbrecher an der dynamischen Seite
- Modifizierte, hochverschleißfeste NBR-Sondermischung
- Die besondere radiale Vorspannung der Dichtkanten ist günstig auch für den Niederdruckbereich
- Sehr gute Dichtwirkung bei axialen und radialen Schwingungen bzw. häufigen Druckwechseln
- Geringstes Stick-Slip-Verhalten auch bei höchsten Drücken
- Zum Umschnappen über die Stange ist die komplette Dichtung auch gesplittet lieferbar





Stützring (Teil A)

Werkstoff: POM gefüllt

Der Antiextrusionsring aus glasgefülltem Polyacetal verhindert die Spaltextrusion des Dichtteils bei auftretenden Druckspitzen.

Trägerring (Teil B)

Werkstoff: Polyesterelastomer

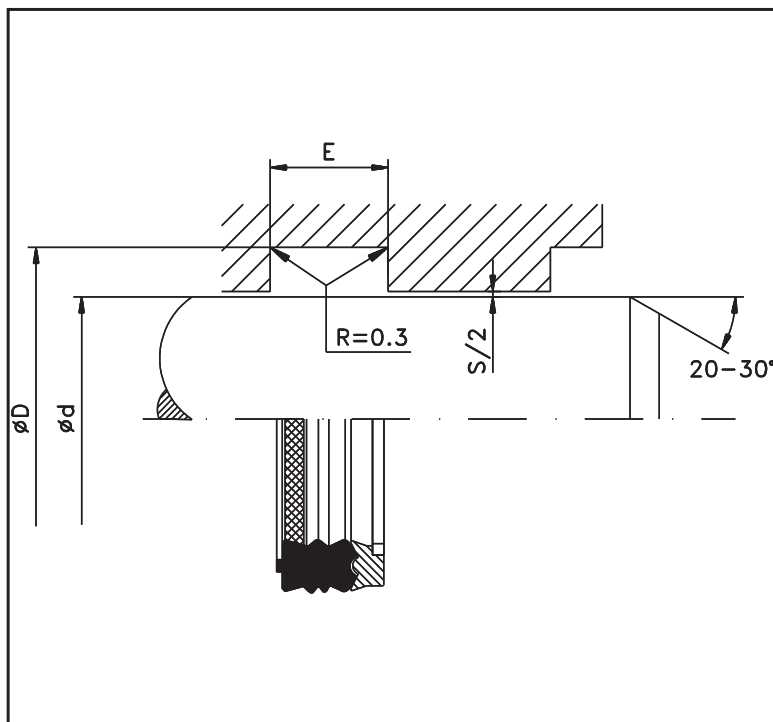
Der Trägerring dient zur Aufnahme von Kräften gegenüber dem NBR Dichtteil. Er sorgt für gleichmäßige Druckverteilung auf die Einbaufanken und wirkt durch seine konstruktive Gestaltung zusätzlich der Spaltextrusion des NBR-Dichtringes entgegen.

Elastomerdichtteil (Teil C)

Werkstoff: modifiziertes NBR ca. 80° Shore A

Das kräftige Dichtelement aus hochverschleißfestem Nitrilkautschuk (NBR) zeichnet sich durch einen äußerst niedrigen Druckverformungsrest sowie hohe Zugfestigkeit aus. Durch spezielle Herstellungsverfahren wird eine optimale Vernetzung der Molekülstruktur des Dichtelements erreicht. Die Geometrie der Dichtfläche (Schmierfächerdepot) verhindert nahezu ein sog. „Verkleben“ der Dichtung mit der Stangenoberfläche. Montagefreundlich, da leicht einknüpfbar (ab $d=60$ mm).

Zur Sicherheit sollten bei höheren Querkräften Hartgewebe-Führungsringe vorgesehen werden. Hartgewebe-Führungsringe können in fast allen Abmessungen gefertigt werden.



Einsatzgrenzen	
Betriebsdruck	: bis 70 MPa (700 bar)
Geschwindigkeit	: hin- und hergehend bis 0.5 m/s
Temperatur	: -30 bis +110 °C

Einsatzmedien	
Hydrauliköle auf Mineralölbasis, schwerentflammbare Druckmedien und Emulsionen (HFA, HFB, HFC), umweltschonende Druckflüssigkeiten (Bio-Öle).	

Oberflächengüte		
Oberflächen	Rz	Ra
Lauffläche	2,0 µm	0,3 µm
Nutgrund	4,0 µm	0,8 µm
Nutflanken	8,0 µm	1,8 µm

Durchmesserspiel	
Max. Durchmesserspiel S [mm]	Maximaldruck [bar]
0,30	250
0,25	400
0,20	500
0,10	700

d f8/h9	D H10	E +0,2	Teil-Nr.
15,00	27,00	20,00	HS210 0150-01-100
18,00	30,00	22,50	HS210 0180-01-100
20,00	33,00	20,00	HS210 0200-01-100
22,00	35,00	20,00	HS210 0220-01-100
25,00	37,00	22,50	HS210 0250-01-100
25,00	38,00	20,00	HS210 0250-02-100
28,00	41,00	20,00	HS210 0280-01-100
30,00	43,00	20,00	HS210 0300-01-100
32,00	47,00	22,50	HS210 0320-01-100
35,00	45,00	25,50	HS210 0350-01-100
35,00	47,00	22,50	HS210 0350-02-100
35,00	50,00	22,50	HS210 0350-03-100
36,00	51,00	22,50	HS210 0360-01-100
40,00	50,00	17,50	HS210 0400-01-100
40,00	52,00	22,50	HS210 0400-02-100
40,00	55,00	22,60	HS210 0400-03-100
40,00	60,00	30,00	HS210 0400-04-100
45,00	60,00	22,50	HS210 0450-01-100
45,00	65,00	28,00	HS210 0450-02-100
50,00	63,00	20,00	HS210 0500-01-100
50,00	65,00	22,50	HS210 0500-02-100
50,00	65,00	24,50	HS210 0500-03-100
50,00	70,00	30,00	HS210 0500-04-100
50,00	70,00	31,90	HS210 0500-05-100
55,00	70,00	22,50	HS210 0550-01-100
55,00	70,00	25,00	HS210 0550-02-100
55,00	75,00	30,00	HS210 0550-03-100
55,00	75,00	32,00	HS210 0550-04-100
56,00	71,00	25,00	HS210 0560-01-100
60,00	75,00	22,50	HS210 0600-01-100
60,00	75,00	25,00	HS210 0600-02-100
60,00	77,00	27,00	HS210 0600-03-100

d f8/h9	D H10	E +0,2	Teil-Nr.
60,00	80,00	32,00	HS210 0600-04-100
60,00	80,00	34,90	HS210 0600-05-100
63,00	78,00	22,50	HS210 0630-01-100
63,00	83,00	27,00	HS210 0630-02-100
63,00	83,00	29,00	HS210 0630-03-100
63,00	83,00	30,00	HS210 0630-04-100
65,00	85,00	29,00	HS210 0650-01-100
70,00	85,00	22,50	HS210 0700-01-100
70,00	85,00	25,00	HS210 0700-02-100
70,00	90,00	30,00	HS210 0700-03-100
70,00	90,00	31,90	HS210 0700-04-100
75,00	95,00	28,00	HS210 0750-01-100
75,00	95,00	30,00	HS210 0750-02-100
76,50	96,50	32,50	HS210 0765-01-100
80,00	95,00	22,50	HS210 0800-01-100
80,00	100,00	30,00	HS210 0800-02-100
85,00	100,00	22,50	HS210 0850-01-100
85,00	105,00	30,00	HS210 0850-02-100
90,00	105,00	22,50	HS210 0900-01-100
90,00	105,00	25,00	HS210 0900-02-100
90,00	105,00	33,50	HS210 0900-03-100
90,00	110,00	30,00	HS210 0900-04-100
90,00	110,00	32,50	HS210 0900-05-100
95,00	110,00	22,50	HS210 0950-01-100
95,00	115,00	28,00	HS210 0950-02-100
100,00	114,30	24,20	HS210 1000-01-100
100,00	120,00	30,00	HS210 1000-02-100
105,00	118,00	25,00	HS210 1050-01-100
105,00	120,00	34,00	HS210 1050-02-100
105,00	125,00	30,00	HS210 1050-03-100
110,00	125,00	22,50	HS210 1100-01-100
110,00	130,00	32,50	HS210 1100-02-100

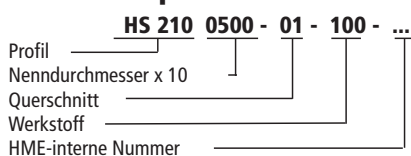


d f8/h9	D H10	E +0,2	Teil-Nr.
115,00	130,00	22,50	HS210 1150-01-100
115,00	130,00	30,00	HS210 1150-02-100
118,00	133,00	22,50	HS210 1180-01-100
120,00	135,00	22,50	HS210 1200-01-100
120,00	140,00	30,00	HS210 1200-02-100
125,00	140,00	22,50	HS210 1250-01-100
125,00	145,00	29,60	HS210 1250-02-100
127,00	142,00	22,50	HS210 1270-01-100
130,00	150,00	28,00	HS210 1300-01-100
132,00	144,00	20,00	HS210 1320-01-100
135,00	150,00	22,50	HS210 1350-01-100
135,00	155,00	28,00	HS210 1350-02-100
140,00	155,00	22,50	HS210 1400-01-100
140,00	160,00	22,50	HS210 1400-02-100
140,00	160,00	28,00	HS210 1400-03-100
140,00	160,00	30,00	HS210 1400-04-100
145,00	165,00	22,50	HS210 1450-01-100
150,00	165,00	22,50	HS210 1500-01-100
150,00	170,00	28,00	HS210 1500-02-100
152,00	167,00	22,50	HS210 1520-01-100
155,00	175,00	22,50	HS210 1550-01-100
155,00	175,00	28,00	HS210 1550-02-100
158,50	180,00	28,00	HS210 1585-01-100
160,00	180,00	28,00	HS210 1600-01-100
160,00	180,00	30,00	HS210 1600-02-100
165,00	185,00	30,00	HS210 1650-01-100
170,00	185,00	22,50	HS210 1700-01-100
170,00	195,00	35,00	HS210 1700-02-100
175,00	195,00	22,50	HS210 1750-01-100
175,00	195,00	30,00	HS210 1750-02-100
175,00	200,00	35,00	HS210 1750-03-100
177,00	192,00	22,50	HS210 1770-01-100
180,00	195,00	22,50	HS210 1800-01-100

d f8/h9	D H10	E +0,2	Teil-Nr.
180,00	205,00	35,00	HS210 1800-02-100
185,00	200,00	22,50	HS210 1850-01-100
185,00	210,00	35,00	HS210 1850-02-100
187,00	202,00	22,50	HS210 1870-01-100
190,00	215,00	35,00	HS210 1900-01-100
192,00	210,00	22,50	HS210 1920-01-100
195,00	210,00	22,50	HS210 1950-01-100
200,00	215,00	22,50	HS210 2000-01-100
200,00	225,00	35,00	HS210 2000-02-100
207,00	225,00	22,50	HS210 2070-01-100
210,00	230,00	22,50	HS210 2100-01-100
212,00	230,00	22,50	HS210 2120-01-100
220,00	240,00	22,50	HS210 2200-01-100
220,00	245,00	35,00	HS210 2200-02-100
225,00	240,00	22,50	HS210 2250-01-100
225,00	250,00	35,00	HS210 2250-02-100
227,00	242,00	22,50	HS210 2270-01-100
230,00	250,00	22,50	HS210 2300-01-100
230,00	255,00	35,00	HS210 2300-02-100
235,00	255,00	22,50	HS210 2350-01-100
240,00	260,00	28,00	HS210 2400-01-100
240,00	265,00	35,00	HS210 2400-02-100
250,00	275,00	35,00	HS210 2500-01-100
260,00	280,00	22,50	HS210 2600-01-100
265,00	290,00	35,00	HS210 2650-01-100
275,00	300,00	35,00	HS210 2750-01-100
280,00	305,00	35,00	HS210 2800-01-100
283,00	303,00	22,50	HS210 2830-01-100
288,00	308,00	22,50	HS210 2880-01-100
300,00	325,00	35,00	HS210 3000-01-100
335,00	360,00	35,00	HS210 3350-01-100

Angeführte Abmessungen auch in FPM erhältlich. Weitere Abmessungen und Zollmaße auf Anfrage lieferbar.

Bestellbeispiel:



Werkstoff-Schlüssel:

Dichtteil
100 - NBR
120 - FPM

Die genannten Einsatzgrenzen sind Richtwerte. Unter Berücksichtigung der jeweiligen Betriebsbedingungen können die Werte im einzelnen überschritten werden. Bei großer Einschaltdauer, stoßweisem Betrieb oder anderen erschwerenden Betriebsbedingungen empfiehlt es sich, diese Werte nicht gleichzeitig auszunutzen.

Ausgabe
01 | 05

Wegen der Vielfalt in der praktischen Anwendung kann im Einzelfall keine Gewährleistung und Haftung für die Richtigkeit und Funktionsfähigkeit übernommen werden. Änderungen sind vorbehalten.