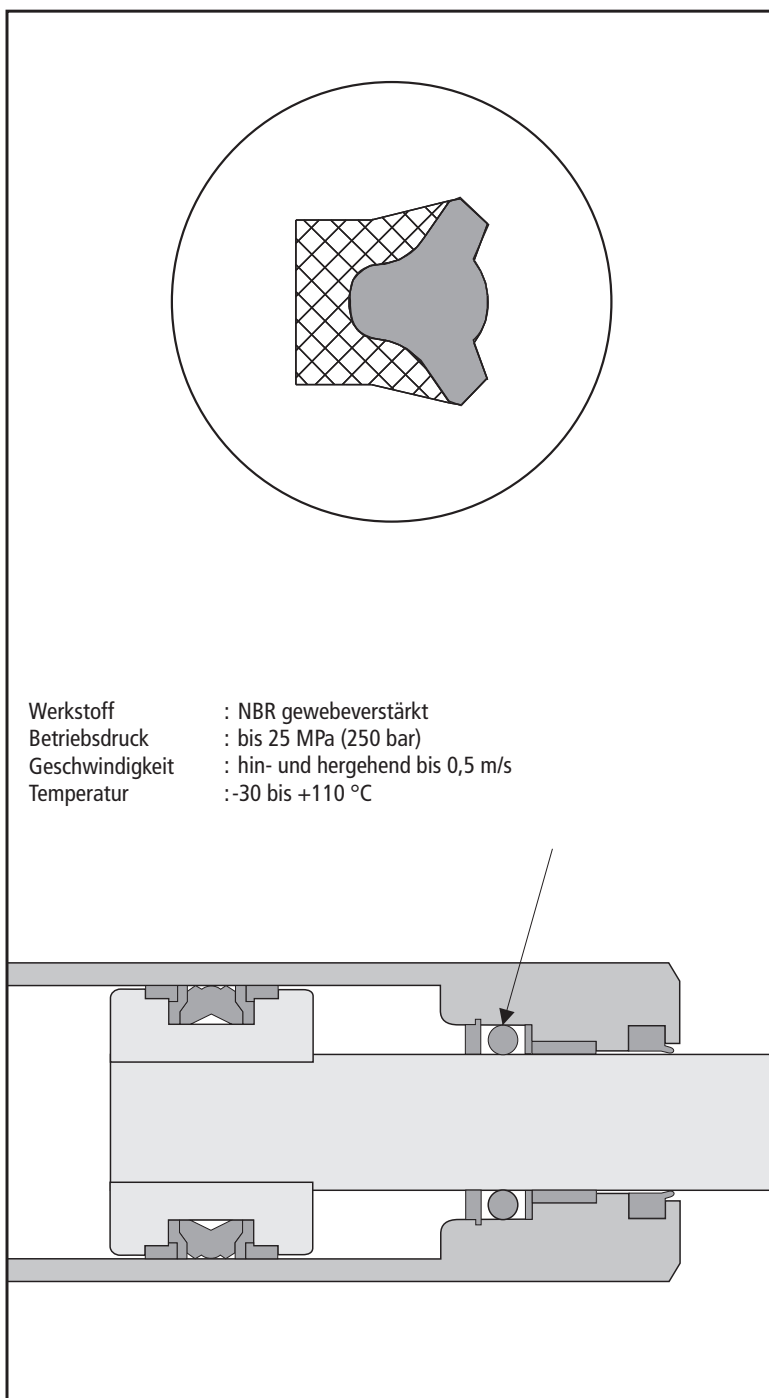




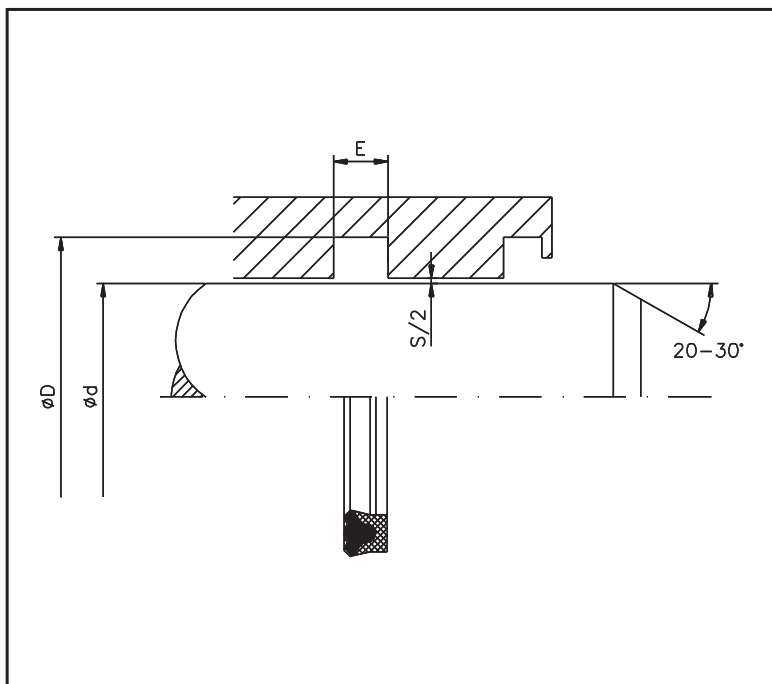
Die gewebearmierte NBR-Stangendichtung der Baureihe HS 205 hat durch ihr besonderes Profil ein sehr gutes Anti-Stick-Slip-Verhalten.

Besondere Merkmale:

- Gute dynamische und statische Dichtheit
- Hohe Standzeit durch große Abriebfestigkeit
- Optimiertes Lauf- und Dichtverhalten durch besondere Profilform des Gewebeanteiles
- Leichte Schnappmontage in geschlossene Nuten möglich
- Kleiner Einbauraum
- Alle Abmessungen in Werkstoffqualität FPM lieferbar



Werkstoff	: NBR gewebeverstärkt
Betriebsdruck	: bis 25 MPa (250 bar)
Geschwindigkeit	: hin- und hergehend bis 0,5 m/s
Temperatur	: -30 bis +110 °C



Einsatzgrenzen	
Betriebsdruck	: bis 25 MPa (250 bar)
Geschwindigkeit	: hin- und hergehend bis 0.5 m/s
Temperatur	: -30 bis +110 °C

Einsatzmedien	
Hydrauliköle auf Mineralölbasis, schwerentflammbare Druckmedien und Emulsionen (HFA, HFB, HFC), umweltschonende Druckflüssigkeiten (Bio-Öle)	

Oberflächengüte		
Oberflächen	Rz	Ra
Laufflächen	2,0 μm	0,3 μm
Nutgrund	4,0 μm	0,8 μm
Nutflanken	8,0 μm	1,8 μm

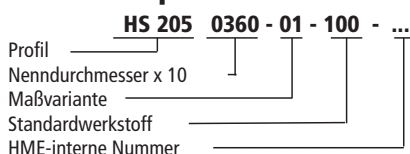
Durchmesserspiel	
max. Durchmesserspiel	Maximaldruck
S [mm]	[bar]
0,40	100
0,30	150
0,20	250

d f8/h9	D H10	E +0,2	Teil-Nr.
5,00	12,00	6,40	HS205 0050-01-100
6,00	13,00	6,40	HS205 0060-01-100
8,00	15,00	6,40	HS205 0080-01-100
10,00	17,00	6,40	HS205 0100-01-100
12,00	19,00	6,40	HS205 0120-01-100
14,00	22,00	6,40	HS205 0140-01-100
15,00	23,00	6,40	HS205 0150-01-100
16,00	24,00	6,40	HS205 0160-01-100
18,00	26,00	6,40	HS205 0180-01-100
20,00	28,00	6,40	HS205 0200-01-100
22,00	30,00	6,40	HS205 0220-01-100
25,00	33,00	6,40	HS205 0250-01-100
28,00	36,00	6,40	HS205 0280-01-100
30,00	38,00	6,40	HS205 0300-01-100
32,00	40,00	6,40	HS205 0320-01-100
35,00	43,00	6,40	HS205 0350-01-100
36,00	44,00	6,40	HS205 0360-01-100
40,00	48,00	6,40	HS205 0400-01-100
42,00	50,00	6,40	HS205 0420-01-100
45,00	55,00	8,00	HS205 0450-01-100

d f8/h9	D H10	E +0,2	Teil-Nr.
50,00	60,00	8,00	HS205 0500-01-100
55,00	65,00	8,00	HS205 0550-01-100
56,00	66,00	8,00	HS205 0560-01-100
60,00	70,00	8,00	HS205 0600-01-100
63,00	75,00	9,60	HS205 0630-01-100
65,00	77,00	9,60	HS205 0650-01-100
70,00	82,00	9,60	HS205 0700-01-100
75,00	87,00	9,60	HS205 0750-01-100
80,00	92,00	9,60	HS205 0800-01-100
85,00	97,00	9,60	HS205 0850-01-100
90,00	102,00	9,60	HS205 0900-01-100
100,00	115,00	12,00	HS205 1000-01-100
110,00	125,00	12,00	HS205 1100-01-100
115,00	130,00	12,00	HS205 1150-01-100
125,00	140,00	12,00	HS205 1250-01-100
140,00	160,00	16,00	HS205 1400-01-100
150,00	170,00	16,00	HS205 1500-01-100
160,00	180,00	16,00	HS205 1600-01-100
180,00	200,00	16,00	HS205 1800-01-100
200,00	220,00	16,00	HS205 2000-01-100

Angeführte Abmessungen auch in FPM erhältlich. Weitere Abmessungen und Zollmaße auf Anfrage lieferbar.

Bestellbeispiel:



Werkstoff-Schlüssel:

100 - NBR
120 - FPM

Die genannten Einsatzgrenzen sind Richtwerte. Unter Berücksichtigung der jeweiligen Betriebsbedingungen können die Werte im einzelnen überschritten werden. Bei großer Einschaltdauer, stoßweisem Betrieb oder anderen erschwerenden Betriebsbedingungen empfiehlt es sich, diese Werte nicht gleichzeitig auszunutzen.

Ausgabe
01 | 05

Wegen der Vielfalt in der praktischen Anwendung kann im Einzelfall keine Gewährleistung und Haftung für die Richtigkeit und Funktionsfähigkeit übernommen werden. Änderungen sind vorbehalten.