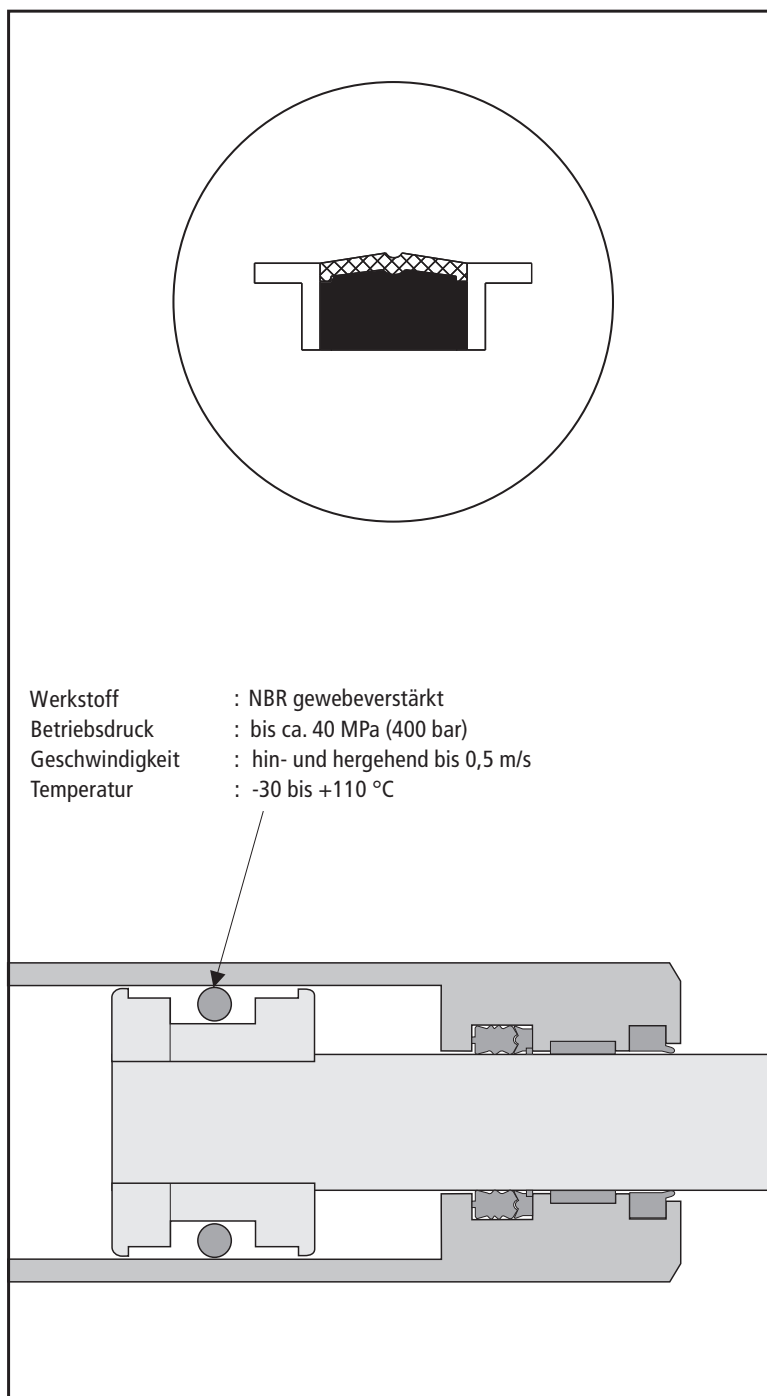




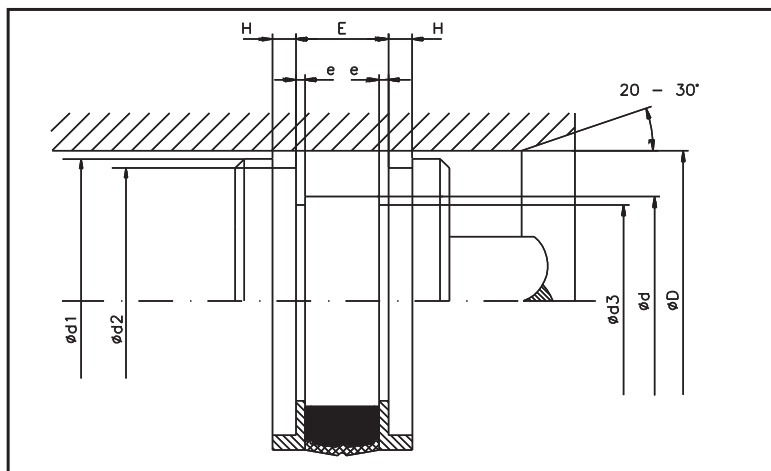
Die gewebearmierte NBR-Kompaktdichtung Type HK 106 ist für den doppelwirkenden Einsatzfall. Ihr Anwendungsgebiet reicht von mittelschwerer bis schwerer Belastung. Eine kräftige radiale Vorspannung ermöglicht größere Toleranzen. Spaltextrusion wird mit der Werkstoffpaarung NBR sowie der Gewebeamierung auf der dynamischen Seite weitgehend verhindert.

Besondere Merkmale:

- Dreiteilige Bauart bestehend aus Verbund-Elastomer-Gewebeverstärkung und POM-Führungsringen
- Montage für einteilige Kolben möglich
- Reduziertes Reibungsverhalten durch Gewebeamierung, welche das Druckmedium speichert (Notlaufeigenschaft)
- Gute Aufnahme von Stoßdrücken und Schwingungen
- Kurze Baulängen
- Werkstoff FPM lieferbar



Werkstoff	: NBR gewebeverstärkt
Betriebsdruck	: bis ca. 40 MPa (400 bar)
Geschwindigkeit	: hin- und hergehend bis 0,5 m/s
Temperatur	: -30 bis +110 °C

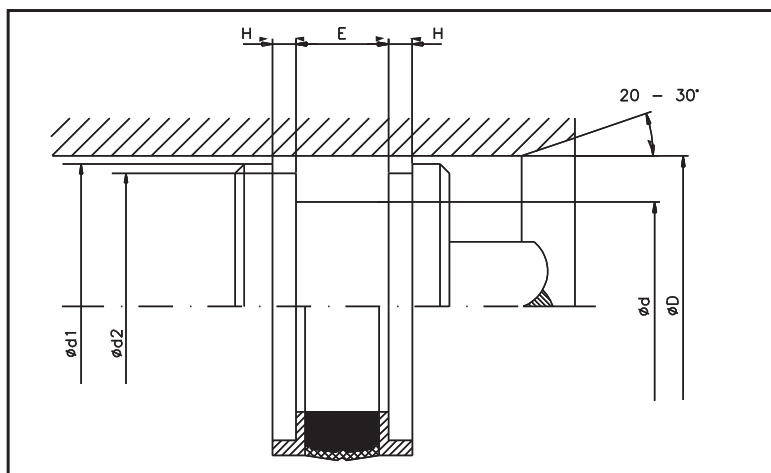


Einsatzgrenzen	
Betriebsdruck	: bis 40 MPa (400 bar)
Geschwindigkeit	: hin- und hergehend bis 0.5 m/s
Temperatur	: -30 bis +110 °C

Einsatzmedien	
Hydrauliköle auf Mineralölbasis, schwerentflammbare Druckmedien und Emulsionen (HFA, HFB, HFC), umweltschonende Druckflüssigkeiten (Bio-Öle).	

Oberflächengüte		
Oberflächen	Rz	Ra
Laufflächen	2,2 µm	0,4 µm
Bohrung/Nutgrund	6,0 µm	1,6 µm
Nutflanken	10,0 µm	3,2 µm

D H11	d h11	E +0,2	H +0,1	d1 ±0,2	d2 d9	d3 -0,1	e +0,1	Teil-Nr.
35,00	27,00	15,50	3,20	34,40	31,00	24,00	3,10	HK106 0350-02-100
40,00	32,00	15,50	3,20	39,40	36,00	29,00	3,10	HK106 0400-02-100
45,00	37,00	15,50	3,20	44,40	41,00	34,00	3,10	HK106 0450-02-100



Einsatzgrenzen	
Betriebsdruck	: maximal 40 MPa (400 bar)
Geschwindigkeit	: hin- und hergehend bis 0,5 m/s
Temperatur	: -30 bis +110 °C

Einsatzmedien	
Hydrauliköle auf Mineralölbasis, schwerentflammbare Druckmedien und Emulsionen (HFA, HFB, HFC), umweltschonende Druckflüssigkeiten (Bio-Öle).	

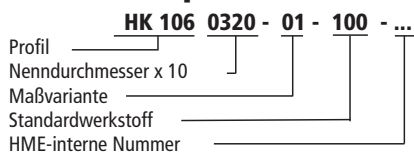
Oberflächengüte		
Oberflächen	Rz	Ra
Laufflächen	2,2 µm	0,4 µm
Bohrung/Nutgrund	6,0 µm	1,6 µm
Nutflanken	10,0 µm	3,2 µm

D H11	d h11	E +0,2	H +0,1	d1 ±0,2	d2 d9	Teil-Nr.
25,00	17,00	13,50	3,20	24,40	21,00	HK106 0250-01-100
30,00	22,00	13,50	3,20	29,40	26,00	HK106 0300-01-100
32,00	24,00	15,50	3,20	31,40	28,00	HK106 0320-01-100
35,00	27,00	15,50	3,20	34,40	31,00	HK106 0350-01-100
40,00	32,00	15,50	3,20	39,40	36,00	HK106 0400-01-100
45,00	37,00	15,50	3,20	44,40	41,00	HK106 0450-01-100
50,00	38,00	20,50	4,20	49,40	46,00	HK106 0500-01-100
60,00	48,00	20,50	4,20	59,40	56,00	HK106 0600-01-100
63,00	51,00	20,50	4,20	62,40	59,00	HK106 0630-01-100
70,00	58,00	20,50	4,20	69,40	66,00	HK106 0700-01-100
80,00	66,00	22,50	5,20	79,40	76,00	HK106 0800-01-100
90,00	76,00	22,50	5,20	89,40	86,00	HK106 0900-01-100
100,00	86,00	22,50	5,20	99,40	96,00	HK106 1000-01-100
110,00	96,00	22,50	5,20	109,40	106,00	HK106 1100-01-100
120,00	106,00	22,50	5,20	119,40	116,00	HK106 1200-01-100
125,00	108,00	26,50	7,20	124,40	121,00	HK106 1250-01-100
140,00	123,00	26,50	7,20	139,40	136,00	HK106 1400-01-100
150,00	133,00	26,50	7,20	149,40	146,00	HK106 1500-01-100

Weitere Abmessungen und Zwischengrößen auf Anfrage lieferbar.



Bestellbeispiel:



Werkstoff-Schlüssel:

100 - NBR
120 - FPM

Die genannten Einsatzgrenzen sind Richtwerte. Unter Berücksichtigung der jeweiligen Betriebsbedingungen können die Werte im einzelnen überschritten werden. Bei großer Einschaltdauer, stoßweisem Betrieb oder anderen erschwerenden Betriebsbedingungen empfiehlt es sich, diese Werte nicht gleichzeitig auszunutzen.

Wegen der Vielfalt in der praktischen Anwendung kann im Einzelfall keine Gewährleistung und Haftung für die Richtigkeit und Funktionsfähigkeit übernommen werden. Änderungen sind vorbehalten.

Ausgabe
01 | 05