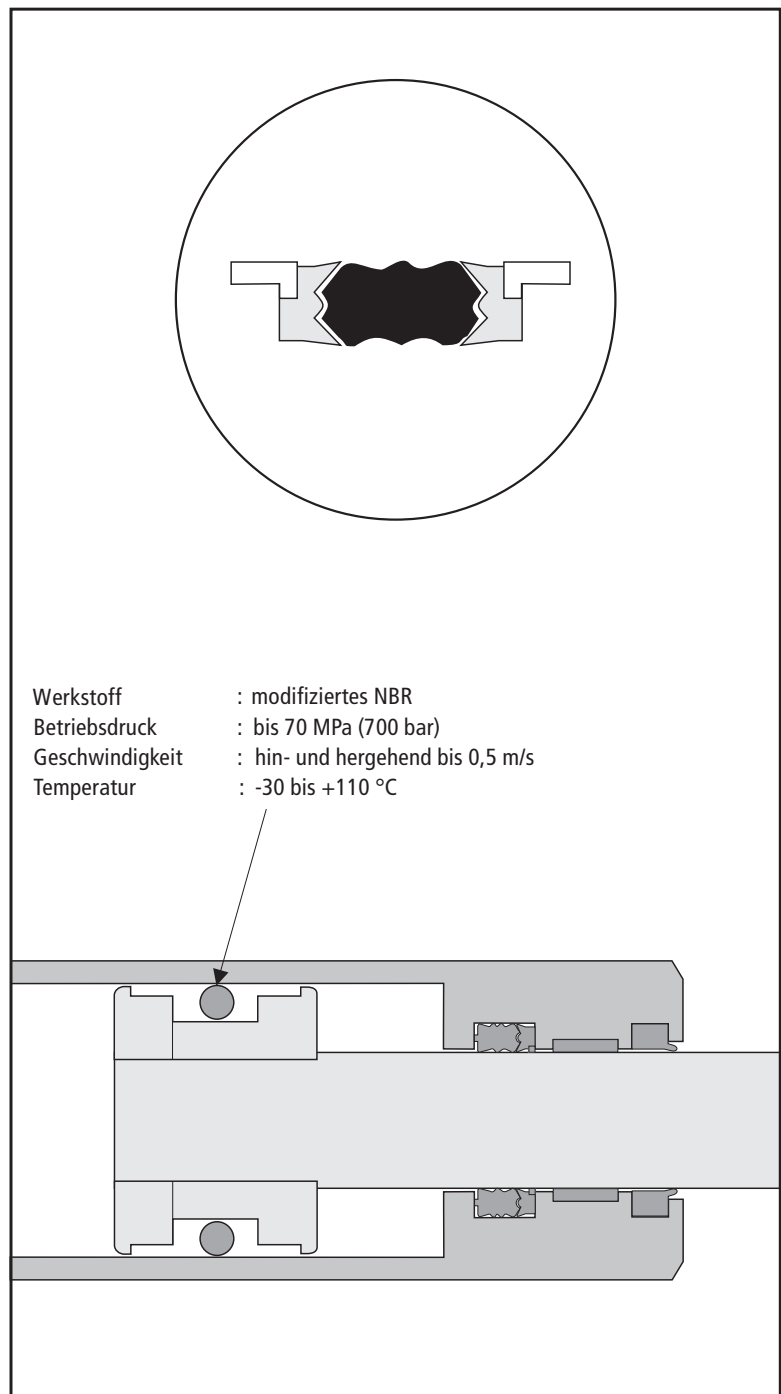


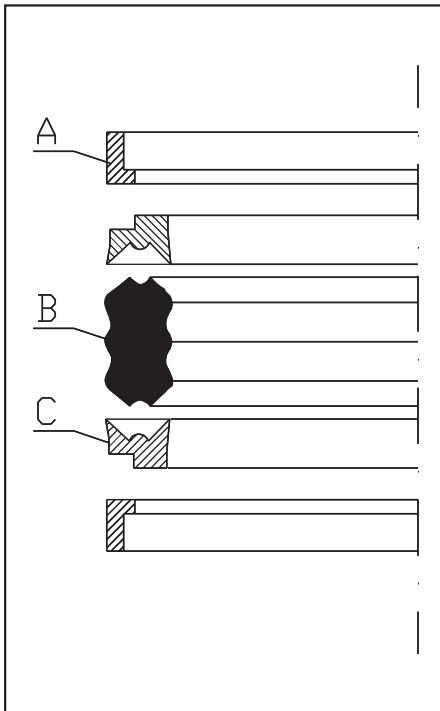


Die doppelwirkende Kolbendichtung der Baureihe HK 105 ist in ihrem Aufbau so ausgelegt, daß sie selbst bei höchster Belastung niedrige Reibungs- und sehr gute Dichtwerte erbringt. Die mehrlippige Ausführung des Dichtteils sowohl auf der statischen wie auch auf der dynamischen Seite gewährleistet ein sicheres Abdichten auch im Niederdruckbereich.

Besondere Merkmale:

- Fünfteilige Bauart, bestehend aus einem verschleißfesten NBR-Dichtring, zwei Polyesterelastomer-Stützringen sowie zwei POM-Führungsringen
- Einbau in geteilte Kolben
- Gesplittete Sonderausführung für ein-teilige Kolben lieferbar
- Hervorragende Aufnahme von Stoßdrücken sowie Querbelastungen
- Kein Verdrehen des Dichtteils durch formschlüssige Verbindung mit den Stützringen
- Lieferbar für Zylinderdurchmesser bis 350 mm





Winkelführungsringe (Teil A)

Werkstoff: gefülltes Polyamid (POM)

Die konstruktive Gestaltung ermöglicht die optimale Überleitung auftretender Querkräfte. Axiale Entlastungsnuten sichern eine kurze Ansprechzeit der Dichtung bei schnelleren Lastwechseln. Die spezielle Werkstoffauslegung gewährleistet eine hohe Druckstandfestigkeit bei thermischer Wechselbeanspruchung.

Die engen Ringtoleranzen ergeben eine bessere Kolbenführung und optimieren die Funktion der Dichtung.

Elastomerdichtteil (Teil B)

Werkstoff: NBR

Das kräftige Dichtelement aus hochverschleißfestem Acryl-Nitril-Kautschuk (NBR) zeichnet sich durch einen sehr niedrigen Druckverformungsrest sowie hohe Zugfestigkeit aus. Das Verhältnis von axialer Länge zu radialer Breite ist so gewählt, daß ein Umkippen des NBR-Dichtteils nicht mehr möglich ist.

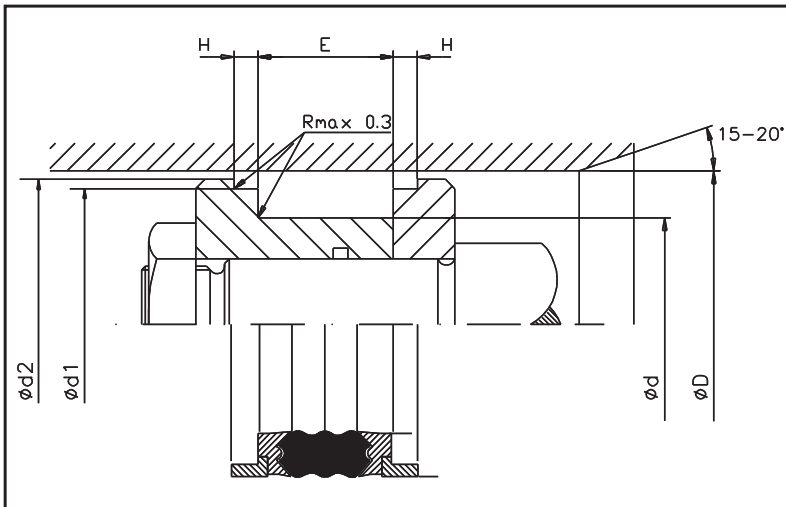
Die drei Dichtlippen auf der dynamischen Seite gewährleisten eine optimale Abdichtung sowie ein günstiges Reibungsverhalten auch bei höchsten Drücken. Selbst bei langen Standzeiten wird ein Verkleben der Dichtung durch das sogenannte Schmiermittelreservoir verhindert und ein günstiger Reibungswert erzielt.

Stützringe (Teil C)

Werkstoff: Polyesterelastomer

Die formschlüssige Auslegung der Stützringe sowohl zum Dichtteil als auch zu den Führungsringen hin ergibt eine optimale Wirkungsweise der mehrteiligen Kolbendichtung. Selbst bei einer axialen Bewegung der Teile untereinander ist durch die spezielle Ausführung ein Verschieben nicht möglich. Darüber hinaus schützen sie die NBR-Dichtung sowohl gegen Schmutz als auch gegen eventuell auftretende Dieseleffekte.

Die Kolbendichtung Typ HK 105 ist eine sehr sichere Abdichtung für schwere und schwerste Bedingungen. Sie hat sich insbesondere im Mobilkranbereich sowie bei Vorschubzylindern im Bergbau bewährt. Die Dichtung kann in Sonderausführung auch auf ungeteilte Kolben montiert werden.



Einsatzgrenzen

Betriebsdruck	: bis 70 MPa (700 bar)
Geschwindigkeit	: hin- und hergehend bis 0.5 m/s
Temperatur	: -30 bis +110 °C

Einsatzmedien

Hydrauliköle auf Mineralölbasis, schwerentflammbare Druckmedien und Emulsionen (HFA, HFB, HFC), umweltschonende Druckflüssigkeiten (Bio-Öle).

Oberflächengüte

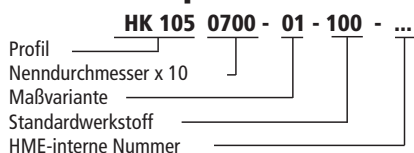
Oberflächen	Rz	Ra
Laufflächen	2,2 µm	0,4 µm
Nutgrund	6,0 µm	1,6 µm
Nutflanken	10,3 µm	3,2 µm

D H11	d sj11	E +0,35	H +0,1	d1 h8	d2 h11	Teil-Nr.
45,00	29,00	32,00	6,35	38,77	43,85	HK105 0450-01-100
50,00	34,00	32,00	6,35	43,77	47,85	HK105 0500-01-100
55,00	40,00	32,00	6,35	48,77	52,85	HK105 0550-01-100
60,00	44,00	32,00	6,35	53,80	57,80	HK105 0600-01-100
63,00	47,00	32,00	6,35	56,74	60,81	HK105 0630-01-100
65,00	49,00	32,00	6,35	58,70	62,80	HK105 0650-01-100
70,00	50,00	35,00	9,52	62,62	67,54	HK105 0700-01-100
75,00	55,00	35,00	9,52	67,70	72,54	HK105 0750-01-100
80,00	60,00	35,00	9,52	72,62	77,52	HK105 0800-01-100
80,00	64,00	32,00	9,52	72,62	77,52	HK105 0800-02-100
85,00	65,00	35,00	9,52	77,62	82,54	HK105 0850-01-100
90,00	70,00	35,00	9,52	82,58	87,79	HK105 0900-01-100
90,00	74,00	32,00	9,52	82,87	87,79	HK105 0900-02-100
95,00	75,00	35,00	9,52	87,60	92,50	HK105 0950-01-100
100,00	80,00	35,00	9,52	92,60	97,50	HK105 1000-01-100
110,00	85,00	45,00	12,70	101,82	107,33	HK105 1100-01-100
110,00	90,00	35,00	9,52	102,70	107,51	HK105 1100-02-100
115,00	90,00	45,00	12,70	106,82	112,33	HK105 1150-01-100
120,00	95,00	45,00	12,70	111,82	117,33	HK105 1200-01-100
120,00	100,00	35,00	9,52	112,80	117,51	HK105 1200-02-100
125,00	100,00	45,00	12,70	116,82	122,33	HK105 1250-01-100
130,00	105,00	45,00	12,70	121,82	127,33	HK105 1300-01-100
130,00	110,00	35,00	9,52	122,70	127,33	HK105 1300-02-100
135,00	110,00	45,00	12,70	126,82	132,33	HK105 1350-01-100
140,00	115,00	45,00	12,70	131,72	137,30	HK105 1400-01-100
140,00	120,00	35,00	9,52	132,70	137,30	HK105 1400-02-100
145,00	120,00	45,00	12,70	136,72	142,30	HK105 1450-01-100
150,00	125,00	45,00	12,70	141,72	147,30	HK105 1500-01-100
160,00	135,00	45,00	12,70	151,72	157,10	HK105 1600-01-100
170,00	140,00	45,00	12,70	163,00	167,87	HK105 1700-01-100
180,00	155,00	45,00	12,70	171,60	177,10	HK105 1800-01-100
185,00	160,00	45,00	12,70	176,72	182,10	HK105 1850-01-100
190,00	165,00	45,00	12,70	181,72	187,10	HK105 1900-01-100
200,00	175,00	45,00	12,70	191,72	197,10	HK105 2000-01-100
210,00	185,00	45,00	12,70	201,60	207,10	HK105 2100-01-100
220,00	195,00	45,00	12,70	211,60	217,10	HK105 2200-01-100
230,00	205,00	45,00	12,70	221,72	227,10	HK105 2300-01-100
240,00	215,00	45,00	12,70	231,72	237,10	HK105 2400-01-100
250,00	225,00	45,00	12,70	241,72	247,10	HK105 2500-01-100
260,00	235,00	45,00	12,70	251,72	257,10	HK105 2600-01-100
270,00	245,00	45,00	12,70	261,72	267,10	HK105 2700-01-100
280,00	255,00	45,00	12,70	271,72	277,10	HK105 2800-01-100
290,00	265,00	45,00	12,70	281,72	287,10	HK105 2900-01-100
300,00	275,00	45,00	12,70	291,72	297,10	HK105 3000-01-100
350,00	325,00	45,00	12,70	341,72	347,10	HK105 3500-01-100

Angeführte Abmessungen auch in FPM erhältlich. Weitere Abmessungen und Zollmaße auf Anfrage lieferbar.



Bestellbeispiel:



Werkstoff-Schlüssel:

Dichtring
100 - NBR
120 - FPM

Die genannten Einsatzgrenzen sind Richtwerte. Unter Berücksichtigung der jeweiligen Betriebsbedingungen können die Werte im einzelnen überschritten werden. Bei großer Einschaltdauer, stoßweisem Betrieb oder anderen erschwerenden Betriebsbedingungen empfiehlt es sich, diese Werte nicht gleichzeitig auszunutzen.

Wegen der Vielfalt in der praktischen Anwendung kann im Einzelfall keine Gewährleistung und Haftung für die Richtigkeit und Funktionsfähigkeit übernommen werden. Änderungen sind vorbehalten.

Ausgabe
01 | 05