

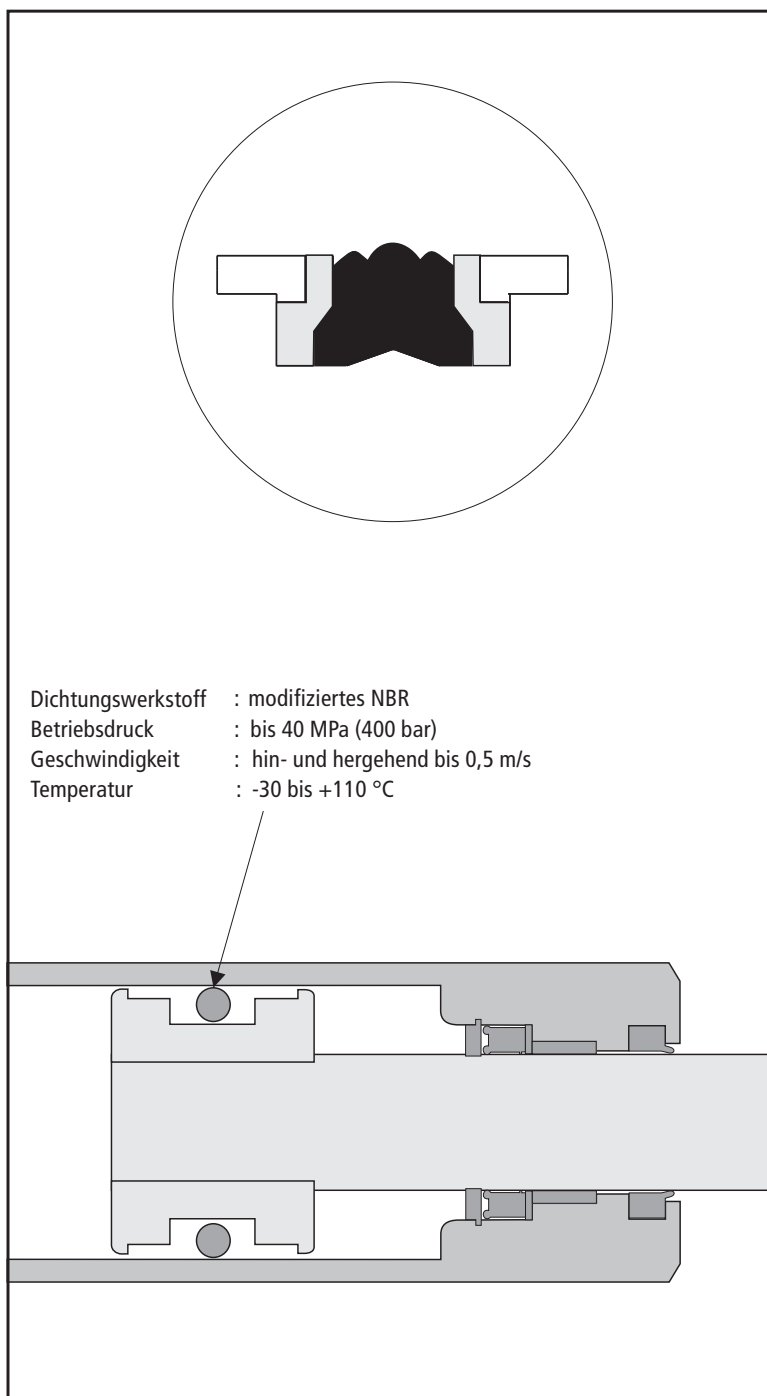


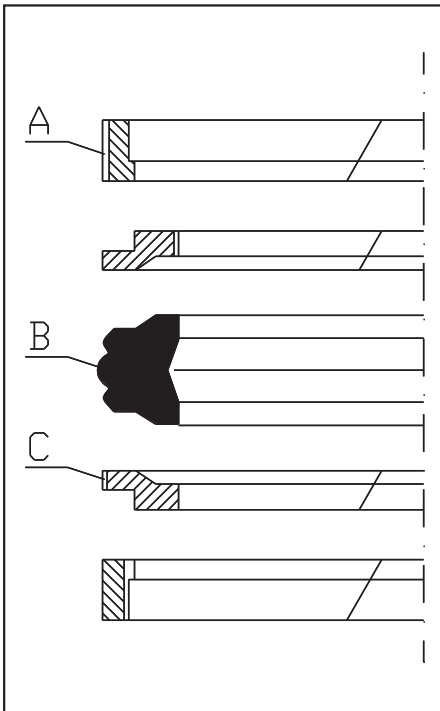
Die doppelwirkende Kolbendichtung der Baureihe HK 101 wurde speziell für den Einsatz in Einbauräumen nach DIN ISO 6547 entwickelt. Die kompakte Ausführung vereint Dicht- und Führungsfunktion auf kleinstem Raum.

Sorgfältig ausgewählte Werkstoffkombinationen ermöglichen die Verwendung der Dichtung auch bei extremen Einsatzbedingungen.

Besondere Merkmale:

- Abmessungsreihe für Einbauräume nach DIN ISO 6547
- Fünfteiliger Dichtsatz bei einteiligem Kolben Schnappmontage möglich
- Dichtteil aus hochverschleißfestem NBR-Werkstoff
- Verdrehsicher durch formschlüssige Verbindung von Führungs-, Stütz- und Dichtring
- Hochbelastbare Führungsringe mit Druckentlastungsnuten





Winkelführungsringe - Teil A

Werkstoff: gefülltes Polyamid

Die kurzen Innenschenkel der geteilten Führungsringe garantieren eine wesentlich leichtere Montage auf einteilige Kolben. Die konstruktive Gestaltung ermöglicht die optimale Überleitung auftretender Querkräfte zum Führungselement. Axiale Entlastungsnuten sichern eine kurze Ansprechzeit der Dichtung bei schnellen Lastwechseln. Die spezielle Werkstoffauslegung gewährleistet hohe Druckstandfestigkeit bei thermischer Wechselbeanspruchung.

Die engen Ringtoleranzen ergeben eine bessere Kolbenführung und optimieren die Funktion der Dichtung.

Elastomerdichtteil - Teil B

Werkstoff: NBR

Das kräftige Dichtelement aus hochverschleißfestem Acrylnitrilkautschuk (NBR) zeichnet sich durch einen sehr niedrigen Druckverformungsrest sowie hohe Zugfestigkeit aus. Von den drei Dichtkanten (ab Einbaubreite $E = 20 \text{ mm}$) wirkt die mittlere, größer ausgebildete als Primärdichtung, während die beiden äußeren, kleineren Lippen ihre Funktion als Vordichtung erfüllen. Die statische Abdichtung des Nutgrundes übernimmt die breit ausgebildete Haftfläche.

Beidseitig angeordnete, speziell ausgeführte Winkelschultern verhindern das Verdrehen des Dichtteiles bei auftretendem Schockdruck.

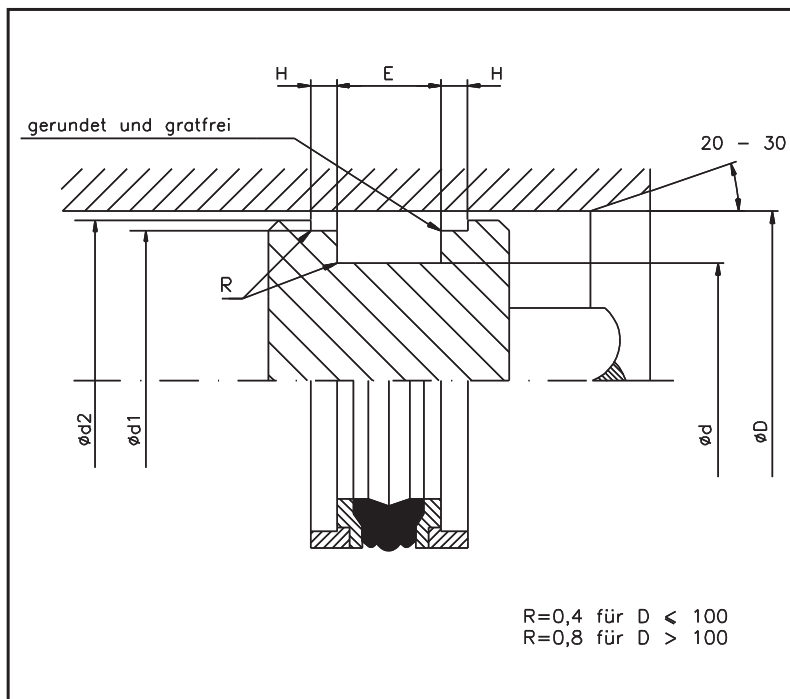
Stützringe - Teil C

Werkstoff: Polyester-Elastomer

Die beiden Stützringe stellen die erforderliche form- sowie kraftschlüssige Verbindung zwischen Dichtelement und Führungsring dar. Die besondere Werkstoffwahl und enge Maßtoleranzen verhindern die Spaltextrusion des Dichtelements.

Druckentlastungsnuten an der dynamischen Seite unterbinden die Druckkammerung auch bei schnellen Lastwechseln.

Die doppelwirkende Kolbendichtung der Baureihe HK 101 wurde speziell für den Einsatz in nach DIN ISO 6547 standardisierten Einbauräumen entwickelt. Ein wesentlicher Vorteil ist die universelle Einsatzmöglichkeit vom Niederdruckbereich bis hin zur Schwerhydraulik.



Einsatzgrenzen

Der maximal zulässige Betriebsdruck in Abhängigkeit von der Gleitgeschwindigkeit und des Einsatztemperaturbereiches kann nach folgender Tabelle ermittelt werden:

Vmax [m/s]	Einsatztemperatur [°C]		
	-30 +60	-30 +80	-30 +110
0,50	250 bar	160 bar	100 bar
0,15	400 bar	250 bar	160 bar

Einsatzmedien

Hydrauliköle auf Mineralölbasis, schwerentflammbare Druckmedien und Emulsionen (HFA, HFB, HFC), umweltschonende Druckflüssigkeiten (Bio-Öle)

Oberflächengüte

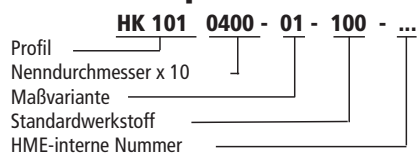
Oberflächen	Rmax	Rz	Ra
Laufflächen	2,5 μm	1,6 μm	0,4 μm
Nutgrund	10,0 μm	6,3 μm	1,6 μm
Nutflanken	16,0 μm	10,0 μm	3,2 μm

D H9	d h9	E +0,35	H +0,1	d1 h9	d2 h11	Teil-Nr.
25,00	15,00	12,50	4,00	22,00	24,00	HK101 0250-01-100
25,00	17,00	10,00	4,00	22,00	24,00	HK101 0250-02-100
32,00	22,00	12,50	4,00	29,00	31,00	HK101 0320-01-100
32,00	24,00	10,00	4,00	29,00	31,00	HK101 0320-02-100
40,00	30,00	12,50	4,00	37,00	39,00	HK101 0400-01-100
40,00	32,00	10,00	4,00	37,00	39,00	HK101 0400-02-100
50,00	35,00	20,00	5,00	46,00	48,50	HK101 0500-01-100
50,00	40,00	12,50	4,00	47,00	49,00	HK101 0500-02-100
63,00	48,00	20,00	5,00	59,00	61,50	HK101 0630-01-100
63,00	53,00	12,50	4,00	60,00	62,00	HK101 0630-02-100
80,00	60,00	25,00	6,30	75,00	78,00	HK101 0800-01-100
80,00	65,00	20,00	5,00	76,00	78,50	HK101 0800-02-100
100,00	80,00	25,00	6,30	95,00	98,00	HK101 1000-01-100
100,00	85,00	20,00	5,00	96,00	98,50	HK101 1000-02-100
125,00	100,00	32,00	10,00	119,00	123,00	HK101 1250-01-100
125,00	105,00	25,00	6,30	120,00	123,00	HK101 1250-02-100
140,00	115,00	32,00	10,00	134,00	138,00	HK101 1400-01-100
140,00	120,00	25,00	6,30	135,00	138,00	HK101 1400-02-100
160,00	135,00	32,00	10,00	154,00	158,00	HK101 1600-01-100
160,00	140,00	25,00	6,30	155,00	158,00	HK101 1600-02-100
180,00	150,00	36,00	12,50	172,00	177,00	HK101 1800-01-100
200,00	170,00	36,00	12,50	192,00	197,00	HK101 2000-01-100
250,00	220,00	36,00	12,50	242,00	247,00	HK101 2500-01-100
320,00	290,00	36,00	12,50	312,00	317,00	HK101 3200-01-100

Zur Zeit der Drucklegung waren nicht alle Formen fertiggestellt. Bitte fragen Sie im Bedarfsfall an.



Bestellbeispiel:



Werkstoff-Schlüssel:

100 - NBR
120 - FPM

Die genannten Einsatzgrenzen sind Richtwerte. Unter Berücksichtigung der jeweiligen Betriebsbedingungen können die Werte im einzelnen überschritten werden. Bei großer Einschaltdauer, stoßweisem Betrieb oder anderen erschwerenden Betriebsbedingungen empfiehlt es sich, diese Werte nicht gleichzeitig auszunutzen.

Wegen der Vielfalt in der praktischen Anwendung kann im Einzelfall keine Gewährleistung und Haftung für die Richtigkeit und Funktionsfähigkeit übernommen werden. Änderungen sind vorbehalten.

Ausgabe
01 | 05