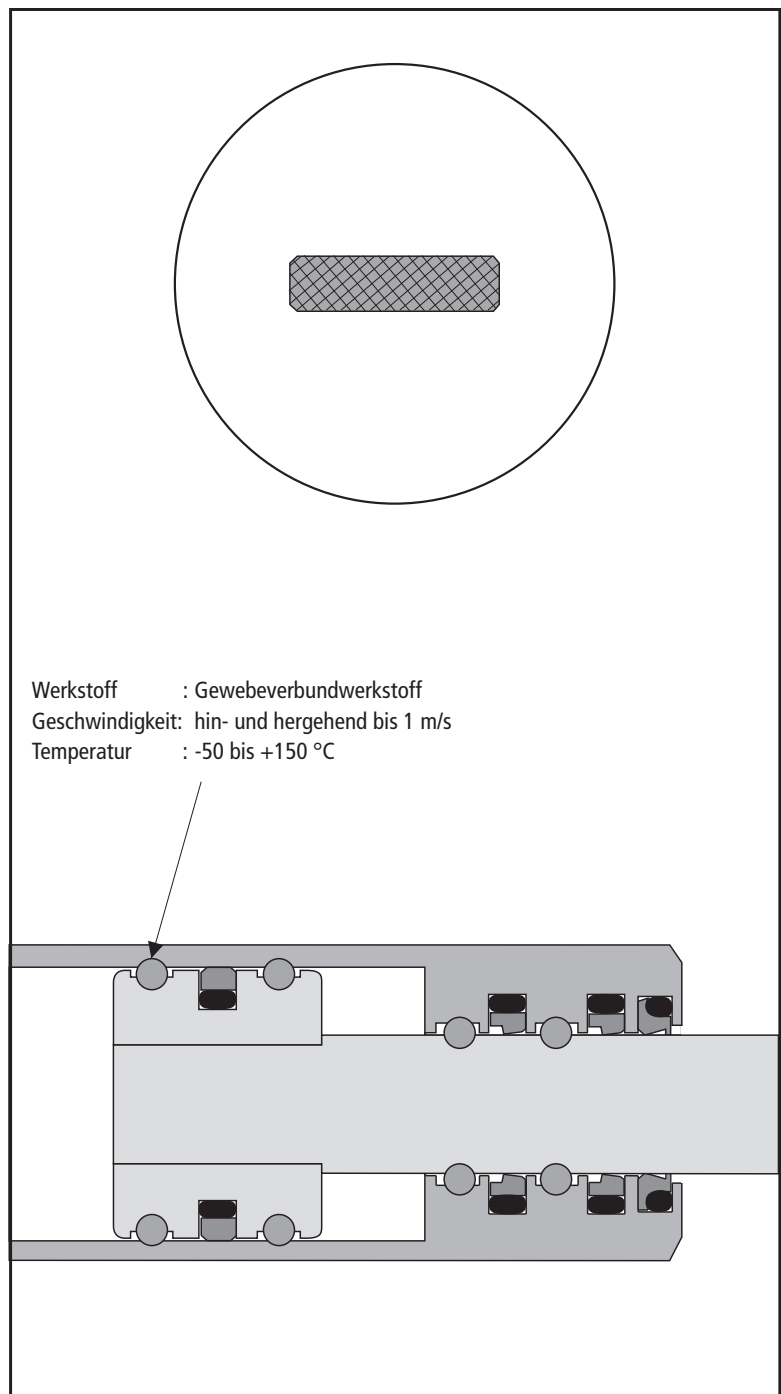


Führungsringe werden in Hydraulik- und Pneumatikzylindern eingesetzt. Sie dienen zur Führung von Kolben und Stange, verhindern eine metallische Berührung zwischen den gleitenden Bauteilen und stützen die auftretenden Querkräfte ab. Anstelle der früher oft verwendeten Metallführungen werden immer mehr nichtmetallische Führungswerkstoffe (verschiedene Kunststoffe) eingesetzt.

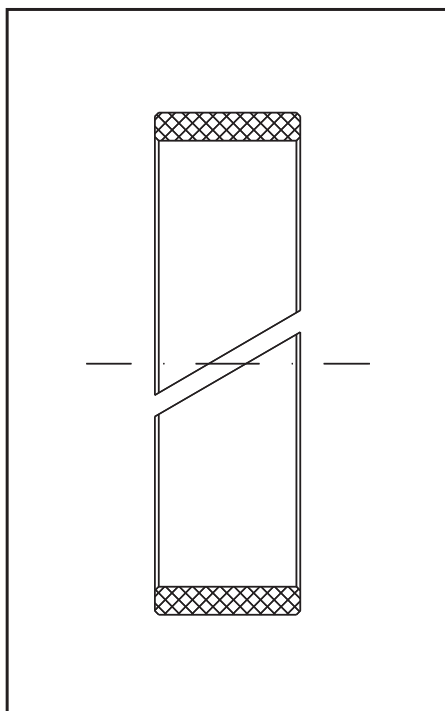
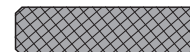
Nichtmetallische Führungen bieten eine Reihe von Vorteilen, die zur Funktionssicherheit und zu längeren Standzeiten beitragen.

### Besondere Merkmale:

- Hohe Druckfestigkeit, Aufnahme großer Querkräfte
- Sehr verschleißfest, hohe Standzeiten
- Kein Fressen, Werkstoffpaarung Kunststoff/Metall
- Geringe Reibung, gute Notlaufeigenschaften
- Dämpfung mechanischer Schwingungen
- Montagefreundlich, aus Rohr gefertigt
- Kostengünstig, für jeden Durchmesser lieferbar



Werkstoff : Gewebeverbundwerkstoff  
 Geschwindigkeit: hin- und hergehend bis 1 m/s  
 Temperatur : -50 bis +150 °C



### Führungsring

Führungsringe besitzen einen rechteckigen Querschnitt und sind an den Ecken mit einer Fase versehen. Dadurch werden unzulässige Kantenpressungen in den Nutecken vermieden. Gleichzeitig dienen die Fasen zur leichteren Montage.

Die Standardausführung hat an den Ringenden einen Schrägschnitt. Führungsringe können für jeden Kolben- und Stangendurchmesser passend geliefert werden. Dabei ist der für die Funktion erforderliche Spalt (m) bereits berücksichtigt.

### Werkstoff-Übersicht

**400:** Vorgeformter Führungsring aus phenolharzgetränktem Baumwollfeingewebe ohne Zusatzschmiermittel. Gute Gleiteigenschaften, hohe Druck- und Verschleißfestigkeit. Geeignet für hohe Belastungen in der Lebensmittel- und Pharmaindustrie.

**420:** Vorgeformter Führungsring aus phenolharzgetränktem Baumwollfeingewebe mit Graphit als Zusatzschmiermittel - gute Gleit- und Notlaufeigenschaften, hohe Druck- und Verschleißfestigkeit - geeignet für hohe Belastungen in der Hydraulik und Pneumatik.

**440:** Führungsband aus Kunststoff-Feingewebe mit Zusatzschmiermitteln. Sehr große Druckfestigkeit, hohe Verschleißfestigkeit und gute Gleiteigenschaften. Geeignet für sehr große Belastungen in der Hydraulik.

### Werkstoff-Daten

		Typ 440	Typ 400 und 420
Druckfestigkeit, stat.	N/mm <sup>2</sup>	400	300
Druckfestigkeit, dyn.	N/mm <sup>2</sup>	110	90
Temperaturbereich	°C	-50 bis +150	-40 bis +120
Wasseraufnahme	%	< 0,1	< 1,2

### Berechnung

Die Auslegung bzw. Dimensionierung des Führungsringes für den dynamischen Einsatz ist im wesentlichen von der Größe der auftretenden Radialkraft und der damit verbundenen Verformung des Führungswerkstoffes, dem Führungsspalt, sowie der Betriebstemperatur abhängig. Unter Berücksichtigung dieser Faktoren ist mit dem Wert der dynamischen Druckfestigkeit zu rechnen. In der Praxis hat es sich als Vorteil erwiesen, einen Sicherheitsfaktor zu berücksichtigen.

$$B_{min} \geq \frac{F_R \cdot S}{\sigma_{zul.dyn} \cdot D_n} \quad [mm]$$

Dabei sind:

$B_{min}$  = min. Breite des Führungsringes [mm]

$F_R$  = max. radiale Belastung [N]

$\sigma_{zul.dyn}$  = zulässige dyn. Druckfestigkeit [N/mm<sup>2</sup>]

$S$  = Sicherheitsfaktor

$D_n$  = Nenndurchmesser [mm]

Beispiel:

$$B_{min} \geq \frac{40000 \cdot 2}{90 \cdot 63} \approx 14,1$$

Stangendurchmesser

$D_n = 63 \text{ mm}$

max. Radialbelastung

$F_R = 40000 \text{ N}$

dyn. Druckfestigkeit  
(Werkstoff 400)

$\sigma_{zul.dyn} = 90 \text{ N/mm}^2$

Sicherheitsfaktor

$S = 2$

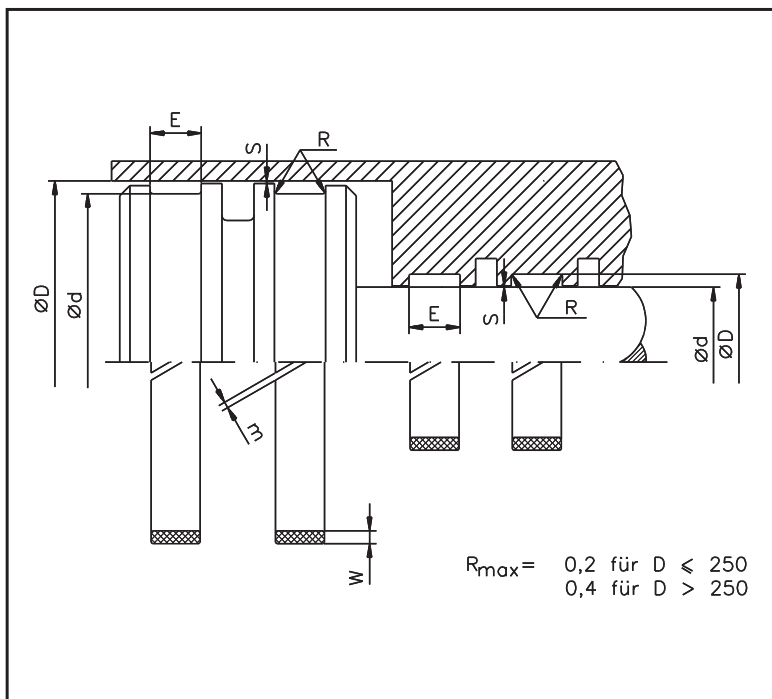
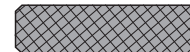
Nichtmetallische Werkstoffe haben sich zur Führung von Kolben und Kolbenstange in Hydraulik- und Pneumatikzylindern hervorragend bewährt. Besonders in Anwendungen, wo sehr hohe oder nicht genau definierbare Radialkräfte auftreten, wie z. B. in der Baumaschinenindustrie, im Bergbau, im Schwermaschinenbau, etc.

Nach obiger Berechnung kann ausgewählt werden:

1 Führungsring für eine Nutbreite von 15,0 mm.

2 Führungsringe für eine Nutbreite von 9,7 mm.

Um eine größere Führungslänge zu erreichen, wird der Einbau von 2 Führungsringen empfohlen.



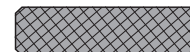
<b>Einsatzgrenzen</b>	
Geschwindigkeit:	hin- und hergehend bis 1m/s
Temperatur :	-50 bis +150 °C (440) -40 bis +120 °C (400 und 420)
Druckfestigkeit, dyn.:	110 N/mm <sup>2</sup> (440) 90 N/mm <sup>2</sup> (400 und 420)

<b>Einsatzmedien</b>	
Druckflüssigkeiten auf Mineralölbasis, schwerentflammbare Flüssigkeiten (HFA, HFB, HFC), umweltschonende Druckflüssigkeiten (Bio-Öle), Wasser, Luft, ect.	

<b>Spaltmaße</b>	
Der Radialspalt „s“ ist abhängig von der jeweils eingesetzten Dichtungsvariante.	
Ringspalt „m“ für Durchmesser	m
12 - 45 50 - 145 150 - 220 über 230	2 - 4 mm 3 - 6 mm 4 - 10 mm 15 - 45 mm

## Kolbenführungen

D H9	d h8	E +0,2	W	Werkstoff 400 Teil-Nr.	Werkstoff 420 Teil-Nr.	Werkstoff 440 Teil-Nr.
16,00	12,90	4,00	1,55	HF471 0129-12-400	HF471 0129-12-420	
16,00	11,00	5,60	2,50	HF470 0110-14-400	HF470 0110-14-420	HF470 0110-14-440
20,00	16,90	4,00	1,55	HF471 0169-12-400	HF471 0169-12-420	
20,00	15,00	5,60	2,50	HF470 0150-14-400	HF470 0150-14-420	HF470 0150-14-440
22,00	17,00	5,60	2,50	HF470 0170-14-400	HF470 0170-14-420	HF470 0170-14-440
25,00	21,90	4,00	1,55	HF471 0219-12-400	HF471 0219-12-420	
25,00	20,00	5,60	2,50	HF470 0200-14-400	HF470 0200-14-420	HF470 0200-14-440
32,00	28,90	4,00	1,55	HF471 0289-12-400	HF471 0289-12-420	
32,00	27,00	5,60	2,50	HF470 0270-14-400	HF470 0270-14-420	HF470 0270-14-440
40,00	35,00	5,60	2,50	HF470 0350-14-400	HF470 0350-14-420	HF470 0350-14-440
50,00	45,00	5,60	2,50	HF470 0450-14-400	HF470 0450-14-420	HF470 0450-14-440
63,00	58,00	5,60	2,50	HF470 0580-14-400	HF470 0580-14-420	HF470 0580-14-440
63,00	58,00	9,70	2,50	HF470 0580-16-400	HF470 0580-16-420	HF470 0580-16-440
80,00	75,00	5,60	2,50	HF470 0750-14-400	HF470 0750-14-420	HF470 0750-14-440
80,00	75,00	9,70	2,50	HF470 0750-16-400	HF470 0750-16-420	HF470 0750-16-440
100,00	95,00	5,60	2,50	HF470 0950-14-400	HF470 0950-14-420	HF470 0950-14-440
100,00	95,00	9,70	2,50	HF470 0950-16-400	HF470 0950-16-420	HF470 0950-16-440
125,00	120,00	5,60	2,50	HF470 1200-14-400	HF470 1200-14-420	HF470 1200-14-440
125,00	120,00	9,70	2,50	HF470 1200-16-400	HF470 1200-16-420	HF470 1200-16-440
140,00	135,00	9,70	2,50	HF470 1350-16-400	HF470 1350-16-420	HF470 1350-16-440
140,00	135,00	15,00	2,50	HF470 1350-18-400	HF470 1350-18-420	HF470 1350-18-440
160,00	155,00	9,70	2,50	HF470 1550-16-400	HF470 1550-16-420	HF470 1550-16-440
160,00	155,00	15,00	2,50	HF470 1550-18-400	HF470 1550-18-420	HF470 1550-18-440
180,00	175,00	9,70	2,50	HF470 1750-16-400	HF470 1750-16-420	HF470 1750-16-440
180,00	175,00	15,00	2,50	HF470 1750-18-400	HF470 1750-18-420	HF470 1750-18-440
200,00	195,00	9,70	2,50	HF470 1950-16-400	HF470 1950-16-420	HF470 1950-16-440
200,00	195,00	15,00	2,50	HF470 1950-18-400	HF470 1950-18-420	HF470 1950-18-440
220,00	215,00	9,70	2,50	HF470 2150-16-400	HF470 2150-16-420	HF470 2150-16-440
220,00	215,00	15,00	2,50	HF470 2150-18-400	HF470 2150-18-420	HF470 2150-18-440
250,00	245,00	9,70	2,50	HF470 2450-16-400	HF470 2450-16-420	HF470 2450-16-440
250,00	245,00	15,00	2,50	HF470 2450-18-400	HF470 2450-18-420	HF470 2450-18-440
280,00	275,00	9,70	2,50	HF470 2750-16-400	HF470 2750-16-420	HF470 2750-16-440
280,00	275,00	15,00	2,50	HF470 2750-18-400	HF470 2750-18-420	HF470 2750-18-440

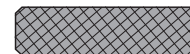


D H9	d h8	E +0,2	W	Werkstoff 400 Teil-Nr.	Werkstoff 420 Teil-Nr.	Werkstoff 440 Teil-Nr.
280,00	272,00	25,00	4,00	HF474 2720-20-400	HF474 2720-20-420	
320,00	315,00	15,00	2,50	HF470 3150-18-400	HF470 3150-18-420	HF470 3150-18-440
320,00	315,00	25,00	2,50	HF470 3150-20-400	HF470 3150-20-420	HF470 3150-20-440
320,00	312,00	25,00	4,00	HF474 3120-20-400	HF474 3120-20-420	
360,00	355,00	15,00	2,50	HF470 3550-18-400	HF470 3550-18-420	HF470 3550-18-440
360,00	355,00	25,00	2,50	HF470 3550-18-400	HF470 3550-18-420	HF470 3550-18-440
360,00	352,00	25,00	4,00	HF474 3520-20-400	HF474 3520-20-420	
400,00	395,00	15,00	2,50	HF470 3950-18-400	HF470 3950-18-420	HF470 3950-18-440
400,00	395,00	25,00	2,50	HF470 3950-20-400	HF470 3950-20-420	HF470 3950-20-440
400,00	392,00	25,00	4,00	HF474 3920-20-400	HF474 3920-20-420	
450,00	445,00	15,00	2,50			HF470 4450-18-440
450,00	445,00	25,00	2,50			HF470 4450-20-440
500,00	495,00	15,00	2,50			HF470 4950-18-440
500,00	495,00	25,00	2,50			HF470 4950-20-440

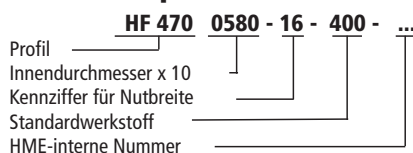
### Stangenführungen

d f8/h9	D H8	E +0,2	W	Werkstoff 400 Teil-Nr.	Werkstoff 420 Teil-Nr.	Werkstoff 440 Teil-Nr.
12,00	15,10	4,00	1,55	HF471 0120-12-400	HF471 0120-12-420	
14,00	17,10	4,00	1,55	HF471 0140-12-400	HF471 0140-12-420	
16,00	19,10	4,00	1,55	HF471 0160-12-400	HF471 0160-12-420	
18,00	21,10	4,00	1,55	HF471 0180-12-400	HF471 0180-12-420	
20,00	23,10	4,00	1,55	HF471 0200-12-400	HF471 0200-12-420	
22,00	25,10	4,00	1,55	HF471 0220-12-400	HF471 0220-12-420	
25,00	28,10	4,00	1,55	HF471 0250-12-400	HF471 0250-12-420	
25,00	30,00	5,60	2,50	HF470 0250-14-400	HF470 0250-14-420	HF470 0250-14-440
28,00	31,10	4,00	1,55	HF471 0280-12-400	HF471 0280-12-420	
28,00	33,00	5,60	2,50	HF470 0280-14-400	HF470 0280-14-420	HF470 0280-14-440
32,00	37,00	5,60	2,50	HF470 0320-14-400	HF470 0320-14-420	HF470 0320-14-440
32,00	37,00	9,70	2,50	HF470 0320-16-400	HF470 0320-16-420	HF470 0320-16-440
36,00	41,00	5,60	2,50	HF470 0360-14-400	HF470 0360-14-420	HF470 0360-14-440
36,00	41,00	9,70	2,50	HF470 0360-16-400	HF470 0360-16-420	HF470 0360-16-440
40,00	45,00	5,60	2,50	HF470 0400-14-400	HF470 0400-14-420	HF470 0400-14-440
40,00	45,00	9,70	2,50	HF470 0400-16-400	HF470 0400-16-420	HF470 0400-16-440
45,00	50,00	5,60	2,50	HF470 0450-14-400	HF470 0450-14-420	HF470 0450-14-440
45,00	50,00	9,70	2,50	HF470 0450-16-400	HF470 0450-16-420	HF470 0450-16-440
50,00	55,00	5,60	2,50	HF470 0500-14-400	HF470 0500-14-420	HF470 0500-14-440
50,00	55,00	9,70	2,50	HF470 0500-16-400	HF470 0500-16-420	HF470 0500-16-440
56,00	61,00	5,60	2,50	HF470 0560-14-400	HF470 0560-14-420	HF470 0560-14-440
56,00	61,00	9,70	2,50	HF470 0560-16-400	HF470 0560-16-420	HF470 0560-16-440
63,00	68,00	5,60	2,50	HF470 0630-14-400	HF470 0630-14-420	HF470 0630-14-440
63,00	68,00	9,70	2,50	HF470 0630-16-400	HF470 0630-16-420	HF470 0630-16-440
70,00	75,00	5,60	2,50	HF470 0700-14-400	HF470 0700-14-420	HF470 0700-14-440
70,00	75,00	9,70	2,50	HF470 0700-16-400	HF470 0700-16-420	HF470 0700-16-440
80,00	85,00	9,70	2,50	HF470 0800-16-400	HF470 0800-16-420	HF470 0800-16-440
80,00	85,00	15,00	2,50	HF470 0800-18-400	HF470 0800-18-420	HF470 0800-18-440
90,00	95,00	9,70	2,50	HF470 0900-16-400	HF470 0900-16-420	HF470 0900-16-440
90,00	95,00	15,00	2,50	HF470 0900-18-400	HF470 0900-18-420	HF470 0900-18-440
100,00	105,00	9,70	2,50	HF470 1000-16-400	HF470 1000-16-420	HF470 1000-16-440
100,00	105,00	15,00	2,50	HF470 1000-18-400	HF470 1000-18-420	HF470 1000-18-440
110,00	115,00	9,70	2,50	HF470 1100-16-400	HF470 1100-16-420	HF470 1100-16-440
110,00	115,00	15,00	2,50	HF470 1100-18-400	HF470 1100-18-420	HF470 1100-18-440
125,00	130,00	9,70	2,50	HF470 1250-16-400	HF470 1250-16-420	HF470 1250-16-440
125,00	130,00	15,00	2,50	HF470 1250-18-400	HF470 1250-18-420	HF470 1250-18-440
140,00	145,00	9,70	2,50	HF470 1400-16-400	HF470 1400-16-420	HF470 1400-16-440
140,00	145,00	15,00	2,50	HF470 1400-18-400	HF470 1400-18-420	HF470 1400-18-440
160,00	165,00	9,70	2,50	HF470 1600-16-400	HF470 1600-16-420	HF470 1600-16-440
160,00	165,00	15,00	2,50	HF470 1600-18-400	HF470 1600-18-420	HF470 1600-18-440
180,00	185,00	9,70	2,50	HF470 1800-16-400	HF470 1800-16-420	HF470 1800-16-440
180,00	185,00	15,00	2,50	HF470 1800-18-400	HF470 1800-18-420	HF470 1800-18-440
200,00	205,00	15,00	2,50	HF470 2000-18-400	HF470 2000-18-420	HF470 2000-18-440
200,00	205,00	25,00	2,50	HF470 2000-20-400	HF470 2000-20-420	HF470 2000-20-440

Weitere Abmessungen und Zwischengrößen je nach Ausführung bis Ø 2500 mm auf Anfrage lieferbar



### Bestellbeispiel:



### Profil-Schlüssel:

- 470 - radiale Stärke 2,50 mm
- 471 - radiale Stärke 1,55 mm
- 472 - radiale Stärke 2,00 mm
- 473 - radiale Stärke 3,00 mm
- 474 - radiale Stärke 4,00 mm

### Kennziffer für Nutbreite:

- 12 - Nutbreite des Einbauraumes 4,00 mm
- 14 - Nutbreite des Einbauraumes 5,60 mm
- 16 - Nutbreite des Einbauraumes 9,70 mm
- 18 - Nutbreite des Einbauraumes 15,00 mm
- 20 - Nutbreite des Einbauraumes 25,00 mm

### Werkstoff-Schlüssel:

- 400 - Baumwoll-Hartgewebe
- 420 - Baumwoll-Hartgewebe graphitiert
- 440 - Kunststoff-Gewebe

**Hinweis:** Die Ringe werden von uns mit Schrägschnitt (Standard) geliefert. Der zur Funktion der Dichtungen erforderliche Spalt **m** ist hierbei schon berücksichtigt.

Die genannten Einsatzgrenzen sind Richtwerte. Unter Berücksichtigung der jeweiligen Betriebsbedingungen können die Werte im einzelnen überschritten werden. Bei großer Einschaltdauer, stoßweisem Betrieb oder anderen erschwerenden Betriebsbedingungen empfiehlt es sich, diese Werte nicht gleichzeitig auszunutzen.

Ausgabe  
01 | 05

Wegen der Vielfalt in der praktischen Anwendung kann im Einzelfall keine Gewährleistung und Haftung für die Richtigkeit und Funktionsfähigkeit übernommen werden. Änderungen sind vorbehalten.