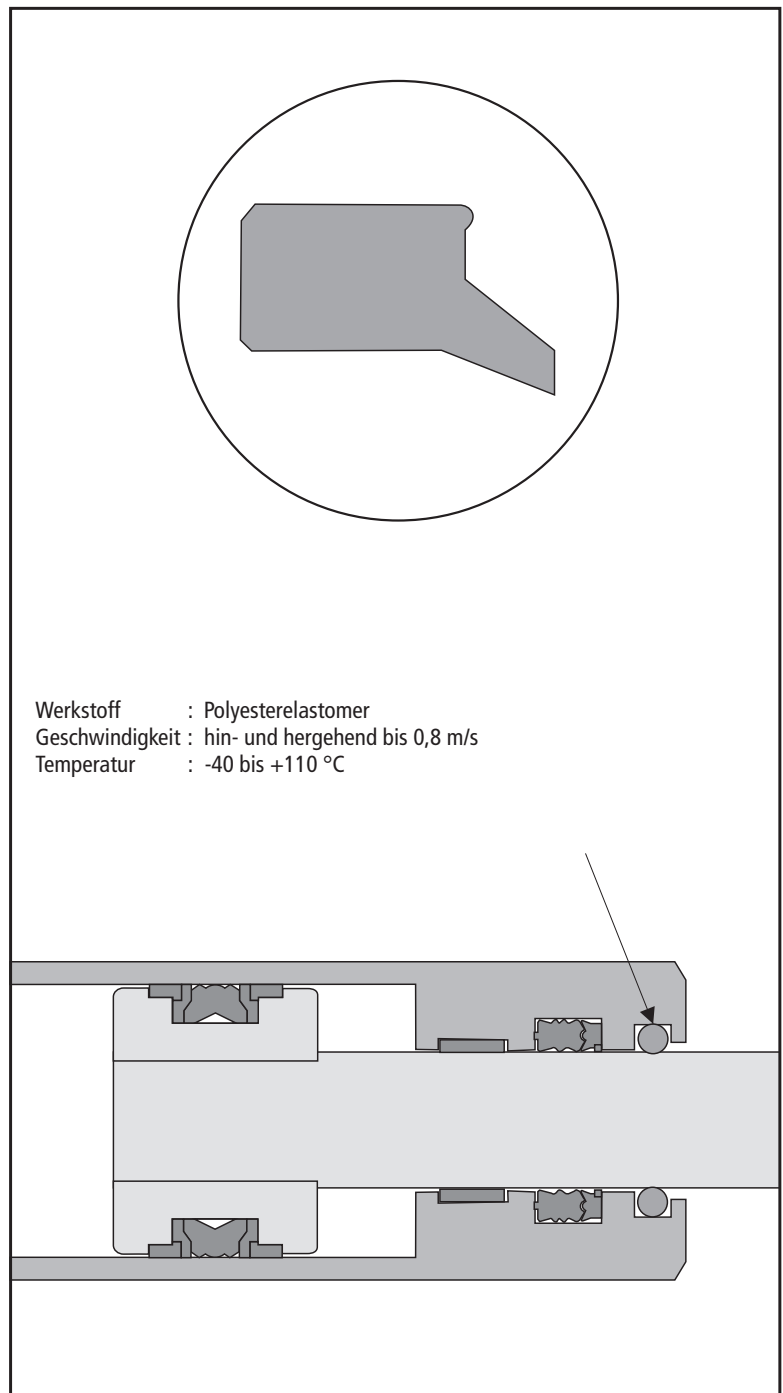
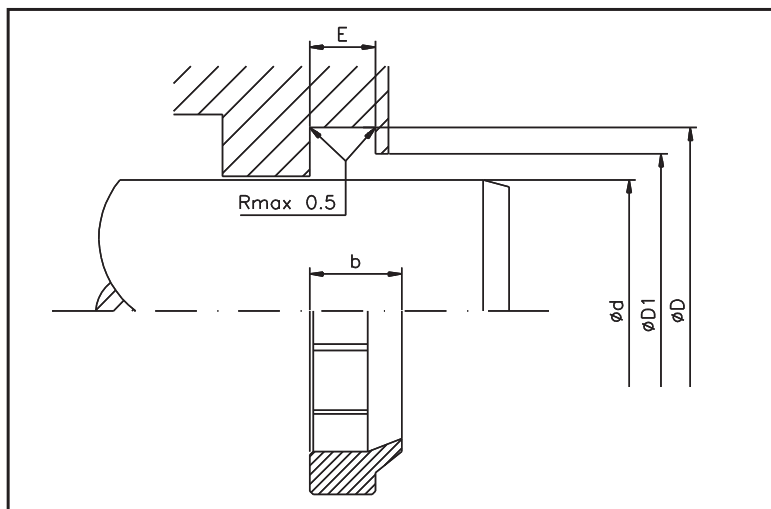
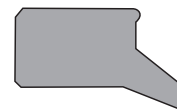


Der einfachwirkende Abstreifer HA 326 verhindert zuverlässig das Eindringen von Schmutzpartikeln und Wasser in den Hydraulikzylinder. Die spezielle Werkstoffauslegung ermöglicht den Einsatz dieses Abstreifers auch bei extremsten Arbeitsbedingungen der Zylinder wie z. B. im Bergbau.

Besondere Merkmale:

- Hervorragende Abstreifwirkung
- Verschleißfestes Polyesterelastomer
- Formschlüssiger sicherer Sitz
- Leichte Schnappmontage in die Nut
- Entlastungsnuten am Innendurchmesser





Einsatzgrenzen

Geschwindigkeit : hin- und hergehend bis 0,8 m/s
Temperatur : -40 bis +110 °C

Einsatzmedien

Druckflüssigkeiten auf Mineralölbasis, schwerentflammare Flüssigkeiten (HFA, HFB, HFC), umwelt-schonende Druckflüssigkeiten (Bio-Öle).

Oberflächengüte

	Rmax	Rz	Ra
Laufflächen	2,5 µm	1,6 µm	0,4 µm
Bohrung/Nutgrund	16,0 µm	10,0 µm	3,2 µm
Nutflanken	16,0 µm	10,0 µm	3,2 µm

d f8/h9	D +0,2	b	D1 +0,2	E +0,2	Teil-Nr.
50,00	58,00	8,00	55,50	5,00	HA326 0500-01-300
70,00	82,20	12,00	76,00	7,20	HA326 0700-01-300
75,00	87,20	12,00	81,00	7,20	HA326 0750-01-300
80,00	92,50	12,00	86,00	7,20	HA326 0800-01-300
90,00	105,00	12,00	100,00	7,20	HA326 0900-01-300
115,00	127,00	11,00	119,00	7,20	HA326 1150-01-300
115,00	127,20	12,00	121,00	7,20	HA326 1150-02-300
120,00	132,20	12,00	126,00	7,20	HA326 1200-01-300
135,00	147,00	12,00	141,00	7,20	HA326 1350-01-300
140,00	155,00	14,00	150,00	9,50	HA326 1400-01-300
170,00	182,00	12,00	176,00	7,60	HA326 1700-01-300
170,00	185,00	14,00	175,00	10,20	HA326 1700-02-300
175,00	190,00	14,00	185,00	9,50	HA326 1750-01-300
185,00	200,00	14,00	195,00	9,50	HA326 1850-01-300
185,00	200,00	16,00	193,00	10,20	HA326 1850-02-300
192,00	207,00	12,00	199,00	8,00	HA326 1920-01-300
200,00	215,00	14,00	205,00	10,20	HA326 2000-01-300
210,00	225,00	16,00	218,00	10,20	HA326 2100-01-300
212,00	227,00	12,00	220,00	7,50	HA326 2120-01-300
212,00	232,00	18,00	225,50	12,50	HA326 2120-02-300
220,00	240,00	18,00	233,50	10,00	HA326 2200-01-300
220,00	240,00	18,00	233,50	12,50	HA326 2200-02-300
235,00	252,00	12,00	244,00	7,60	HA326 2350-01-300
260,00	280,00	15,00	270,00	10,20	HA326 2600-01-300

Weitere Abmessungen auf Anfrage lieferbar.

Bestellbeispiel:

Profil HA 326 2000 - 01 - 300 - ...
 Nenndurchmesser x 10 _____
 Maßvariante _____
 Standardwerkstoff _____
 HME-interne Nummer _____

Die genannten Einsatzgrenzen sind Richtwerte. Unter Berücksichtigung der jeweiligen Betriebsbedingungen können die Werte im einzelnen überschritten werden. Bei großer Einschaltdauer, stoßweisem Betrieb oder anderen erschwerenden Betriebsbedingungen empfiehlt es sich, diese Werte nicht gleichzeitig auszunutzen.

Ausgabe

01 | 05

Wegen der Vielfalt in der praktischen Anwendung kann im Einzelfall keine Gewährleistung und Haftung für die Richtigkeit und Funktionsfähigkeit übernommen werden. Änderungen sind vorbehalten.