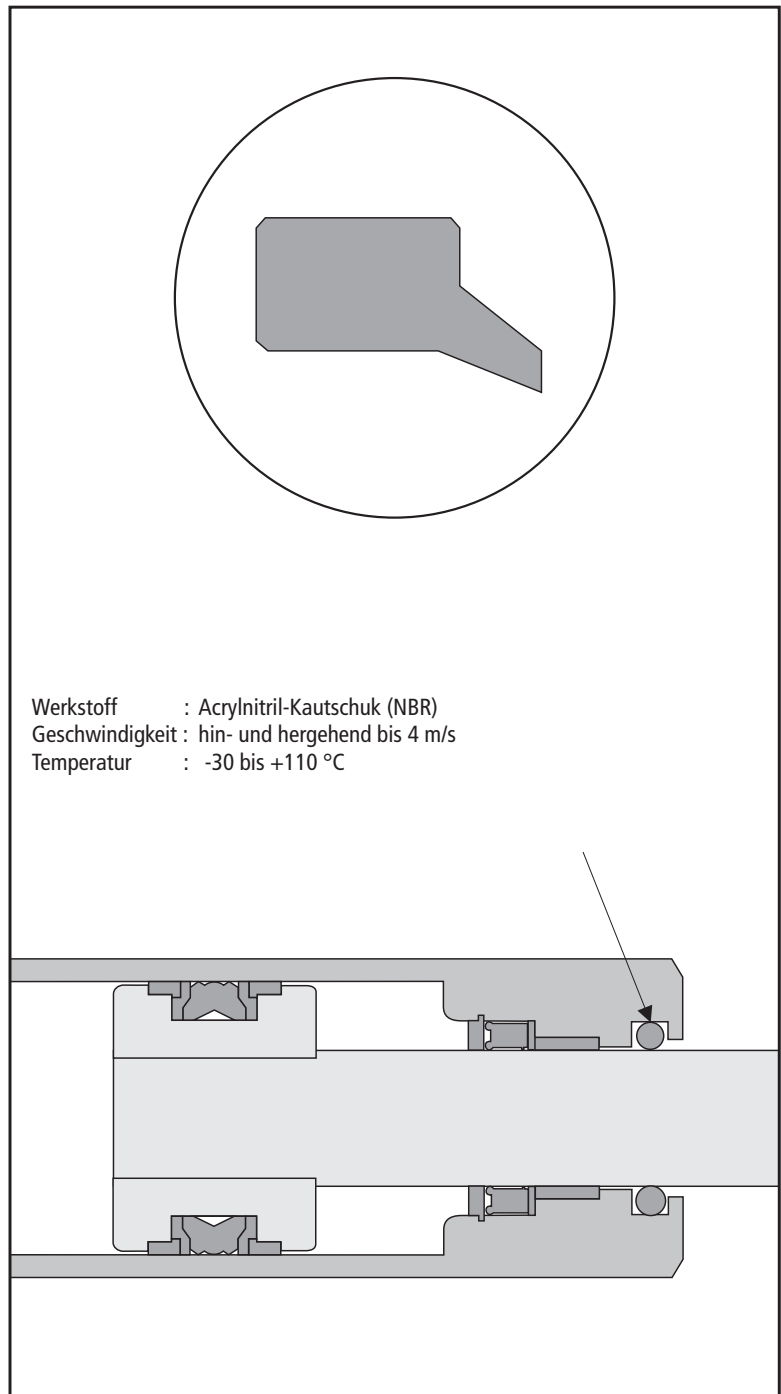
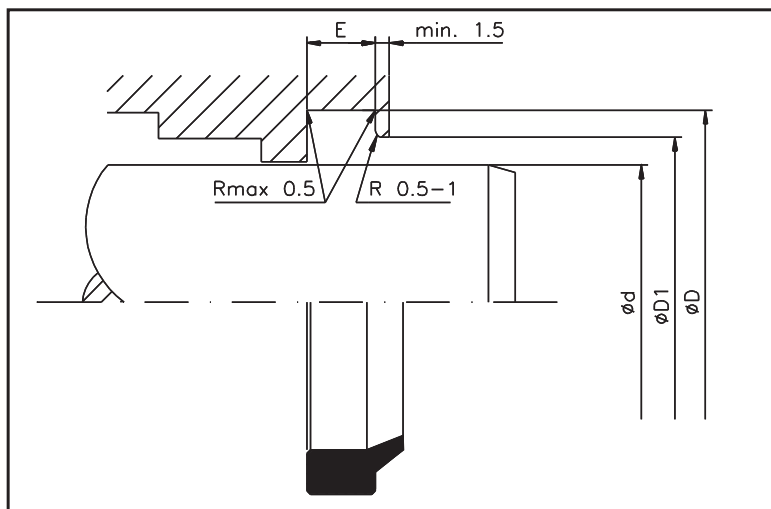
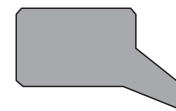


Der einfachwirkende Abstreifer HA 310 verhindert zuverlässig das Eindringen von Schmutzpartikeln und Wasser in den Hydraulikzylinder. Er ist anwendbar sowohl in der Hydraulik wie auch in der Pneumatik.

Besondere Merkmale:

- Sehr gute Abstreifwirkung
- Verschleißfester NBR-Werkstoff
- Formschlüssiger, sicherer Sitz
- Leichte Schnappmontage in die Nut
- Für spezielle Anwendungsfälle auch in FPM lieferbar





Einsatzgrenzen	
Geschwindigkeit	: hin- und hergehend bis 4 m/s
Temperatur	: -30 bis +110 °C

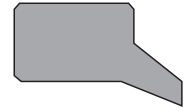
Einsatzmedien	
Hydrauliköl auf Mineralölbasis, schwerentflammbare Druckmedien und Emulsionen (HFA, HFB, HFC), umweltschonende Druckflüssigkeiten (Bio-Öle).	

Oberflächengüte			
Oberflächen	Rmax	Rz	Ra
Laufflächen	2,5 µm	1,6 µm	0,4 µm
Nutgrund	16,0 µm	10,0 µm	3,2 µm
Nutflanken	16,0 µm	10,0 µm	3,2 µm

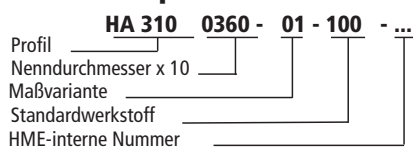
d f8/h9	D H11	E +0,2	D1 +0,2	Teil-Nr.
12,00	18,60	3,80	15,00	HA310 0120-01-100
13,00	19,60	3,80	16,00	HA310 0130-01-100
15,00	21,60	3,80	18,00	HA310 0150-01-100
16,00	22,60	3,50	19,00	HA310 0160-01-100
16,00	24,00	5,00	19,00	HA310 0160-02-100
17,00	23,60	3,80	20,00	HA310 0170-01-100
18,00	24,60	3,80	21,00	HA310 0180-01-100
19,00	28,60	5,30	22,00	HA310 0190-01-100
20,00	28,60	5,30	23,00	HA310 0200-01-100
22,00	30,60	5,30	25,00	HA310 0220-01-100
24,00	32,60	5,30	27,00	HA310 0240-01-100
25,00	33,60	5,30	28,00	HA310 0250-01-100
26,00	34,60	5,30	29,00	HA310 0260-01-100
28,00	36,60	5,30	31,00	HA310 0280-01-100
30,00	38,60	5,30	33,00	HA310 0300-01-100
32,00	40,60	5,30	35,00	HA310 0320-01-100
35,00	43,60	5,30	38,00	HA310 0350-01-100
36,00	44,60	5,30	39,00	HA310 0360-01-100
38,00	46,60	5,30	41,00	HA310 0380-01-100
40,00	48,60	5,30	43,00	HA310 0400-01-100
42,00	50,60	5,30	45,00	HA310 0420-01-100
45,00	53,60	5,30	48,00	HA310 0450-01-100
45,00	55,60	5,30	48,00	HA310 0450-02-100
46,00	54,60	5,30	49,00	HA310 0460-01-100
48,00	56,60	5,30	51,00	HA310 0480-01-100
50,00	58,60	5,30	53,00	HA310 0500-01-100
50,00	60,60	5,30	53,00	HA310 0500-02-100
53,00	61,60	5,30	56,00	HA310 0530-01-100
55,00	63,60	5,30	58,00	HA310 0550-01-100
55,00	65,60	5,30	58,00	HA310 0550-02-100
56,00	66,60	5,30	59,00	HA310 0560-01-100
60,00	68,60	5,30	63,00	HA310 0600-01-100
60,00	70,60	5,30	63,00	HA310 0600-02-100
63,00	71,60	5,30	66,00	HA310 0630-01-100
63,00	73,60	5,30	66,00	HA310 0630-02-100
65,00	73,60	5,30	68,00	HA310 0650-01-100

d f8/h9	D H11	E +0,2	D1 +0,2	Teil-Nr.
65,00	75,60	5,30	68,00	HA310 0650-02-100
70,00	78,60	5,30	73,00	HA310 0700-01-100
70,00	80,60	5,30	73,00	HA310 0700-02-100
70,00	82,60	7,10	76,00	HA310 0700-03-100
75,00	83,60	5,30	78,00	HA310 0750-01-100
75,00	87,20	7,10	81,00	HA310 0750-02-100
80,00	88,60	5,30	83,00	HA310 0800-01-100
80,00	92,20	7,10	86,00	HA310 0800-02-100
85,00	93,60	5,30	88,00	HA310 0850-01-100
85,00	97,20	7,10	91,00	HA310 0850-02-100
90,00	98,60	5,30	93,00	HA310 0900-01-100
90,00	102,20	7,10	96,00	HA310 0900-02-100
95,00	107,20	7,10	101,00	HA310 0950-01-100
100,00	112,20	7,10	106,00	HA310 1000-01-100
105,00	117,20	7,10	111,00	HA310 1050-01-100
110,00	122,20	7,10	116,00	HA310 1100-01-100
115,00	127,20	7,10	121,00	HA310 1150-01-100
120,00	132,20	7,10	126,00	HA310 1200-01-100
125,00	137,20	7,10	131,00	HA310 1250-01-100
125,00	140,00	10,10	132,60	HA310 1250-02-100
130,00	142,20	7,10	136,00	HA310 1300-01-100
135,00	147,20	7,10	141,00	HA310 1350-01-100
140,00	152,20	7,10	146,00	HA310 1400-01-100
140,00	155,20	10,10	147,60	HA310 1400-02-100
145,00	157,20	7,10	151,00	HA310 1450-01-100
150,00	162,20	7,10	156,00	HA310 1500-01-100
150,00	165,00	10,10	157,60	HA310 1500-02-100
160,00	175,00	10,10	167,60	HA310 1600-01-100
170,00	185,20	10,10	178,00	HA310 1700-01-100
180,00	195,20	10,10	188,00	HA310 1800-01-100
180,00	200,00	10,20	190,00	HA310 1800-02-100
200,00	220,00	10,20	210,00	HA310 2000-01-100
230,00	250,00	10,20	240,00	HA310 2300-01-100
280,00	300,00	10,20	290,00	HA310 2800-01-100
300,00	320,00	10,20	310,00	HA310 3000-01-100
310,00	330,00	10,20	320,00	HA310 3100-01-100

Oben angeführte Abmessungen auch in FPM erhältlich.
Abmessungen in Fettdruck entsprechen Stangendurchmessern nach ISO 3320.



Bestellbeispiel:



Werkstoff-Schlüssel:

100 - NBR
120 - FPM

Die genannten Einsatzgrenzen sind Richtwerte. Unter Berücksichtigung der jeweiligen Betriebsbedingungen können die Werte im einzelnen überschritten werden. Bei großer Einschaltdauer, stoßweisem Betrieb oder anderen erschwerenden Betriebsbedingungen empfiehlt es sich, diese Werte nicht gleichzeitig auszunutzen.

Ausgabe
01 | 05

Wegen der Vielfalt in der praktischen Anwendung kann im Einzelfall keine Gewährleistung und Haftung für die Richtigkeit und Funktionsfähigkeit übernommen werden. Änderungen sind vorbehalten.