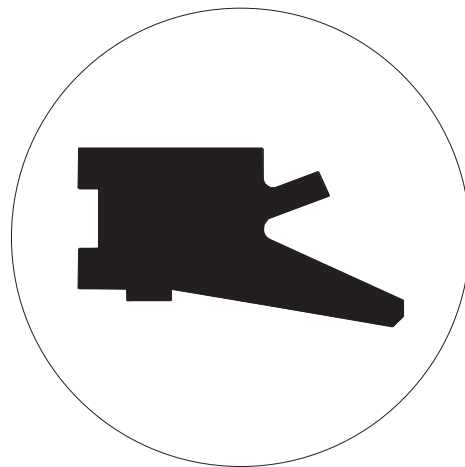




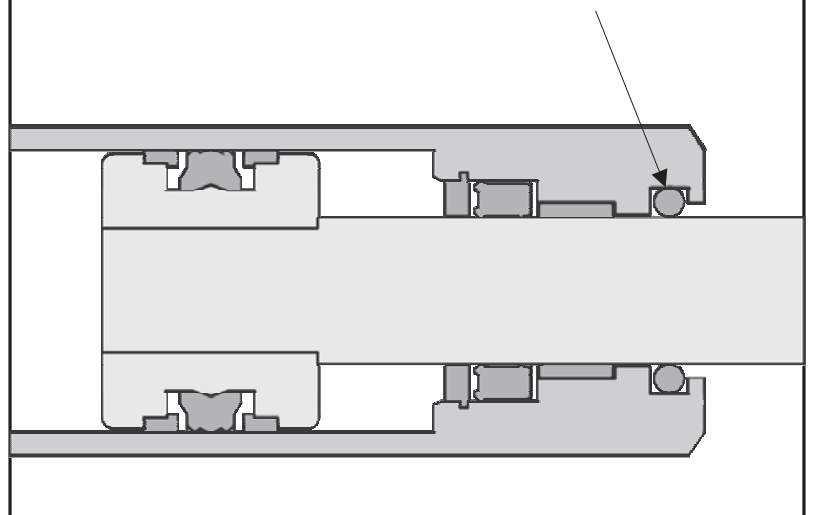
Der einfachwirkende Abstreifer HA 328 verhindert zuverlässig das Eindringen von Schmutzpartikeln und Wasser in den Hydraulikzylinder. Er ist sowohl in der Hydraulik als auch in der Pneumatik anwendbar.

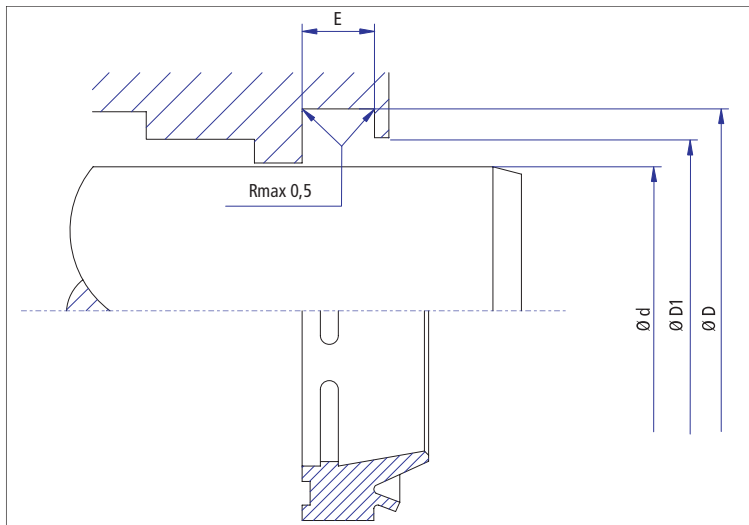
Besondere Merkmale:

- Hervorragende Abstreifwirkung
- Verschleißfester Polyurethan-Werkstoff
- Formschlüssiger sicherer Sitz
- Leichte Schnappmontage in die Nut
- Zusätzliche Dichtlippe am Außendurchmesser
- Druckentlastungsnoten
- Einbauräume nach ISO 6195/A



Werkstoff : Polyurethan
 Geschwindigkeit : hin- und hergehend bis 1 m/s
 Temperatur : -35 bis +110 °C





Einsatzgrenzen

Geschwindigkeit : hin- und hergehend bis 1 m/s
Temperatur : -35 bis +110 °C

Einsatzmedien

Hydrauliköle auf Mineralölbasis, Bio-Öle sowie schwerentflammare Druckflüssigkeiten auf Anfrage.

Oberflächengüte

	Rmax	Rz	Ra
Laufflächen	2,5 µm	1,6 µm	0,4 µm
Bohrung/Nutgrund	16,0 µm	10,0 µm	3,2 µm
Nutflanken	16,0 µm	10,0 µm	3,2 µm

d f8/h9	D H11	E +0,2	D1 H11	Teil-Nr.
16,00	24,00	5,00	21,50	HA328 0160-01-200
18,00	26,00	5,00	23,50	HA328 0180-01-200
20,00	28,00	5,00	25,50	HA328 0200-01-200
22,00	30,00	5,00	27,50	HA328 0220-01-200
25,00	33,00	5,00	30,50	HA328 0250-01-200
28,00	36,00	5,00	33,50	HA328 0280-01-200
30,00	38,00	5,00	35,50	HA328 0300-02-200
32,00	40,00	5,00	37,50	HA328 0320-01-200
35,00	43,00	5,00	40,50	HA328 0350-01-200
35,00	43,00	4,00	40,50	HA328 0350-02-200
36,00	44,00	5,00	41,50	HA328 0360-01-200
40,00	48,00	5,00	45,50	HA328 0400-01-200
45,00	53,00	4,00	50,50	HA328 0450-01-200
45,00	53,00	5,00	50,50	HA328 0450-02-200
50,00	58,00	5,00	55,50	HA328 0500-01-200
55,00	63,00	4,00	60,50	HA328 0550-01-200
56,00	64,00	4,00	61,50	HA328 0560-01-200
56,00	66,00	6,30	63,00	HA328 0560-02-200
60,00	68,00	4,00	65,50	HA328 0600-01-200
60,00	70,00	6,30	67,00	HA328 0600-02-200
63,00	73,00	6,30	70,00	HA328 0630-01-200
65,00	73,00	4,00	70,50	HA328 0650-01-200
70,00	80,00	6,30	77,00	HA328 0700-01-200
80,00	90,00	6,30	87,00	HA328 0800-01-200
85,00	95,00	6,30	92,00	HA328 0850-01-200
90,00	100,00	6,30	97,00	HA328 0900-01-200
100,00	115,00	9,50	110,00	HA328 1000-01-200
110,00	125,00	9,50	120,00	HA328 1100-01-200
125,00	140,00	9,50	135,00	HA328 1250-01-200
140,00	150,00	4,00	147,00	HA328 1400-01-200
140,00	155,00	9,50	150,00	HA328 1400-02-200
160,00	175,00	9,50	170,00	HA328 1600-01-200
180,00	195,00	9,50	190,00	HA328 1800-01-200
200,00	215,00	9,50	210,00	HA328 2000-01-200

Abmessungen in Fettdruck sind für Einbauträume nach ISO 6195/A.
Weitere Abmessungen und Zollmaße auf Anfrage lieferbar.



Bestellbeispiel:

HA 328 0160 - 01 - 200 - ...

Profil	HA 328	0160	01	200	...
Nenndurchmesser x 10					
Maßvariante					
Standardwerkstoff					
HME-interne Nummer					

Die genannten Einsatzgrenzen sind Richtwerte. Unter Berücksichtigung der jeweiligen Betriebsbedingungen können die Werte im einzelnen überschritten werden. Bei großer Einschaltdauer, stoßweisem Betrieb oder anderen erschwerenden Betriebsbedingungen empfiehlt es sich, diese Werte nicht gleichzeitig auszunutzen.

Wegen der Vielfalt in der praktischen Anwendung kann im Einzelfall keine Gewährleistung und Haftung für die Richtigkeit und Funktionsfähigkeit übernommen werden. Änderungen sind vorbehalten.