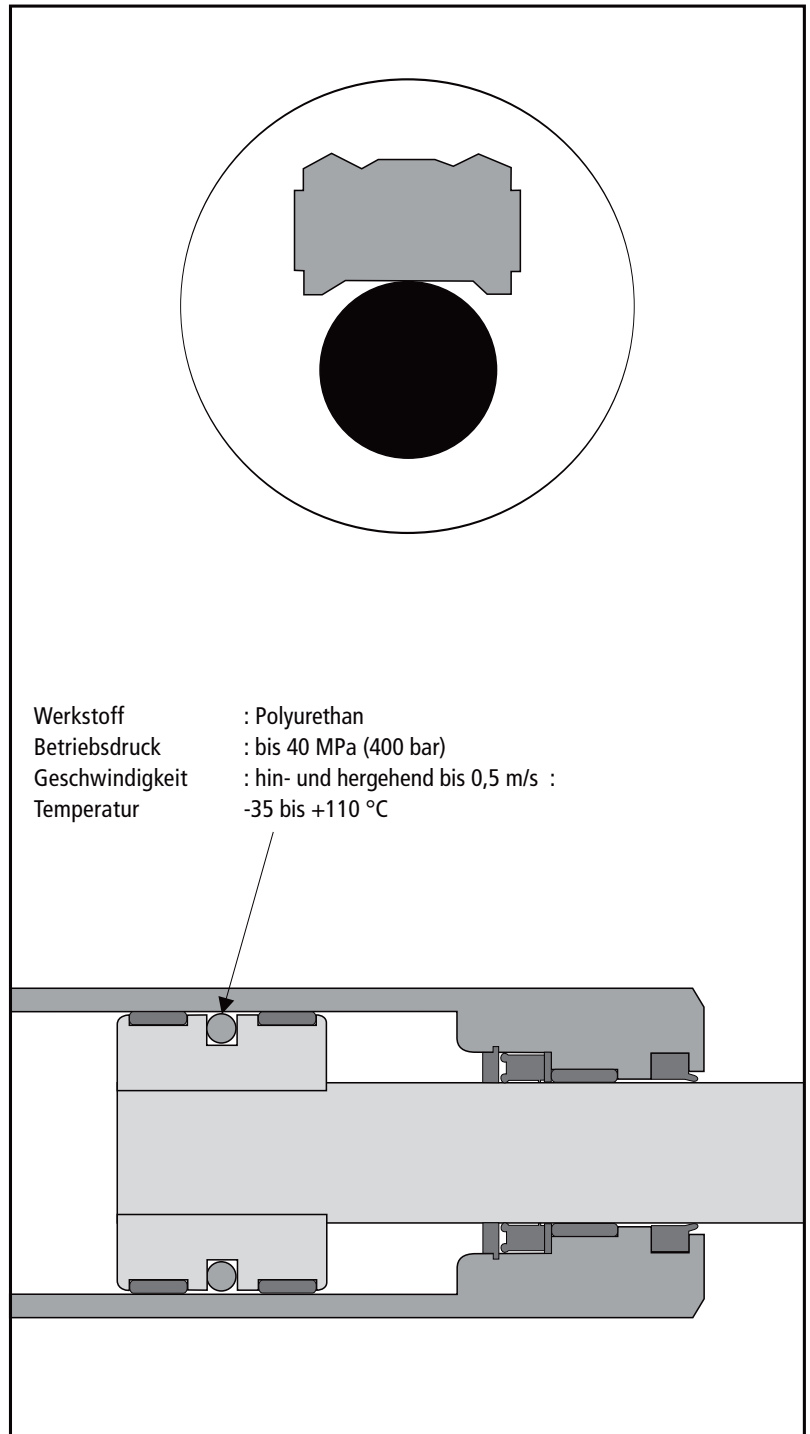


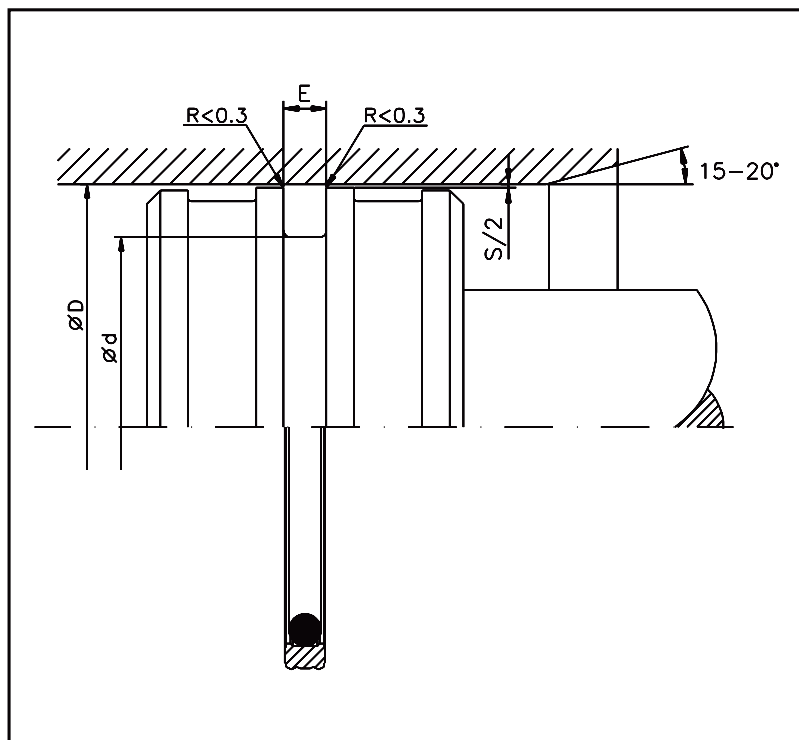


Die Baureihe HK 149 beinhaltet eine doppelwirkende Kolbendichtung für mittlere Belastungen in der Hydraulik. Der modifizierte Polyurethan Werkstoff und die spezielle Profilgebung ermöglichen ein ausgezeichnetes Dichtverhalten sowie sehr geringen Reibungsverlust.

### Besondere Merkmale:

- Zweiteilige Bauart, bestehend aus einem Elastomerprofildichtring und einem O-Ring als Vorspannelement.
- Sehr gute Gleiteigenschaften
- Ausgezeichnete dynamische und statische Dichtheit
- Hohe Standzeit, große Abriebfestigkeit
- Sehr gutes Anti-Extrusionsverhalten
- Einfache Montage bei einteiligem Kolben
- Preislich günstigere Variante gegenüber PTFE-Werkstoffen
- Umfangreiche Abmessungsreihe, auch für Einbauräume nach ISO 7425





<b>Einsatzgrenzen</b>	
Betriebsdruck	: bis 40 MPa (400 bar)
Geschwindigkeit	: hin- und hergehend bis 0.5 m/s
Temperatur	: -35 bis +110 °C

<b>Einsatzmedien</b>	
Druckflüssigkeiten auf Mineralölbasis, Bio-Öle sowie schwerentflammare Druckflüssigkeiten auf Anfrage,	

<b>Oberflächengüte</b>			
Oberflächen	Rmax	Rz	Ra
Laufflächen	2,5 µm	1,6 µm	0,4 µm
Nutgrund	5,0 µm	4,6 µm	0,8 µm
Nutflanken	10,0 µm	6,9 µm	1,6 µm

<b>Durchmesserspiel</b>	
Max. Durchmesserspiel S [mm]	Maximaldruck [bar]
0,60	100
0,40	200
0,20	400

D H9	d h9	E +0,2	O-Ring	Teil-Nr.
16,00	8,50	3,20	109	HK149 0160-01-215
20,00	12,50	3,20	112	HK149 0200-01-215
25,00	17,50	3,20	115	HK149 0250-01-215
25,00	14,00	4,20	207	HK149 0250-02-215
30,00	22,50	3,20	118	HK149 0300-01-215
32,00	24,50	3,20	119	HK149 0320-01-215
32,00	21,00	4,20	211	HK149 0320-02-215
35,00	27,50	3,20	121	HK149 0350-01-215
40,00	32,50	3,20	124	HK149 0400-01-215
40,00	29,00	4,20	216	HK149 0400-02-215
40,00	24,50	6,30	318	HK149 0400-03-215
45,00	34,00	4,20	219	HK149 0450-01-215
45,00	29,50	6,30	320	HK149 0450-02-215
50,00	39,00	4,20	222	HK149 0500-01-215
50,00	34,50	6,30	324	HK149 0500-02-215
52,00	36,50	6,30	324	HK149 0520-01-215
55,00	44,00	4,20	224	HK149 0550-01-215
55,00	39,50	6,30	325	HK149 0550-02-215
60,00	49,00	4,20	225	HK149 0600-01-215
60,00	44,50	6,30	327	HK149 0600-02-215
63,00	52,00	4,20	226	HK149 0630-01-215
63,00	47,50	6,30	328	HK149 0630-02-215
65,00	54,00	4,20	227	HK149 0650-01-215
65,00	49,50	6,30	328	HK149 0650-02-215
70,00	59,00	4,20	228	HK149 0700-01-215
70,00	54,50	6,30	330	HK149 0700-02-215
75,00	64,00	4,20	230	HK149 0750-01-215
75,00	59,50	6,30	331	HK149 0750-02-215
80,00	69,00	4,20	842	HK149 0800-01-215
80,00	64,50	6,30	333	HK149 0800-02-215
85,00	69,50	6,30	335	HK149 0850-01-215
90,00	74,50	6,30	336	HK149 0900-01-215
100,00	84,50	6,30	339	HK149 1000-01-215



D H9	d h9	E +0,2	O-Ring	Teil-Nr.
110,00	94,50	6,30	343	HK149 1100-01-215
120,00	104,50	6,30	346	HK149 1200-01-215
<b>125,00</b>	<b>109,50</b>	<b>6,30</b>	<b>347</b>	<b>HK149 1250-01-215</b>
130,00	114,50	6,30	349	HK149 1300-01-215
140,00	119,00	8,10	426	HK149 1400-01-215
150,00	129,00	8,10	430	HK149 1500-01-215
160,00	139,00	8,10	433	HK149 1600-01-215
170,00	149,00	8,10	436	HK149 1700-01-215
180,00	159,00	8,10	438	HK149 1800-01-215
200,00	179,00	8,10	441	HK149 2000-01-215
250,00	229,00	8,10	447	HK149 2500-01-215

Abmessungen in Fettdruck entsprechen Einbauräumen nach DIN ISO 7425

## Bestellbeispiel:

**HK149 0630-01-215-...**

Profil \_\_\_\_\_  
 Nenndurchmesser x 10 \_\_\_\_\_  
 Maßvariante \_\_\_\_\_  
 Standardwerkstoff Profildichtring \_\_\_\_\_  
 HME-interne Nummer \_\_\_\_\_

Die genannten Einsatzgrenzen sind Richtwerte. Unter Berücksichtigung der jeweiligen Betriebsbedingungen können die Werte im einzelnen überschritten werden. Bei großer Einschaltdauer, stoßweisem Betrieb oder anderen erschwerenden Betriebsbedingungen empfiehlt es sich, diese Werte nicht gleichzeitig auszunutzen.

Wegen der Vielfalt in der praktischen Anwendung kann im Einzelfall keine Gewährleistung und Haftung für die Richtigkeit und Funktionsfähigkeit übernommen werden. Änderungen sind vorbehalten.