

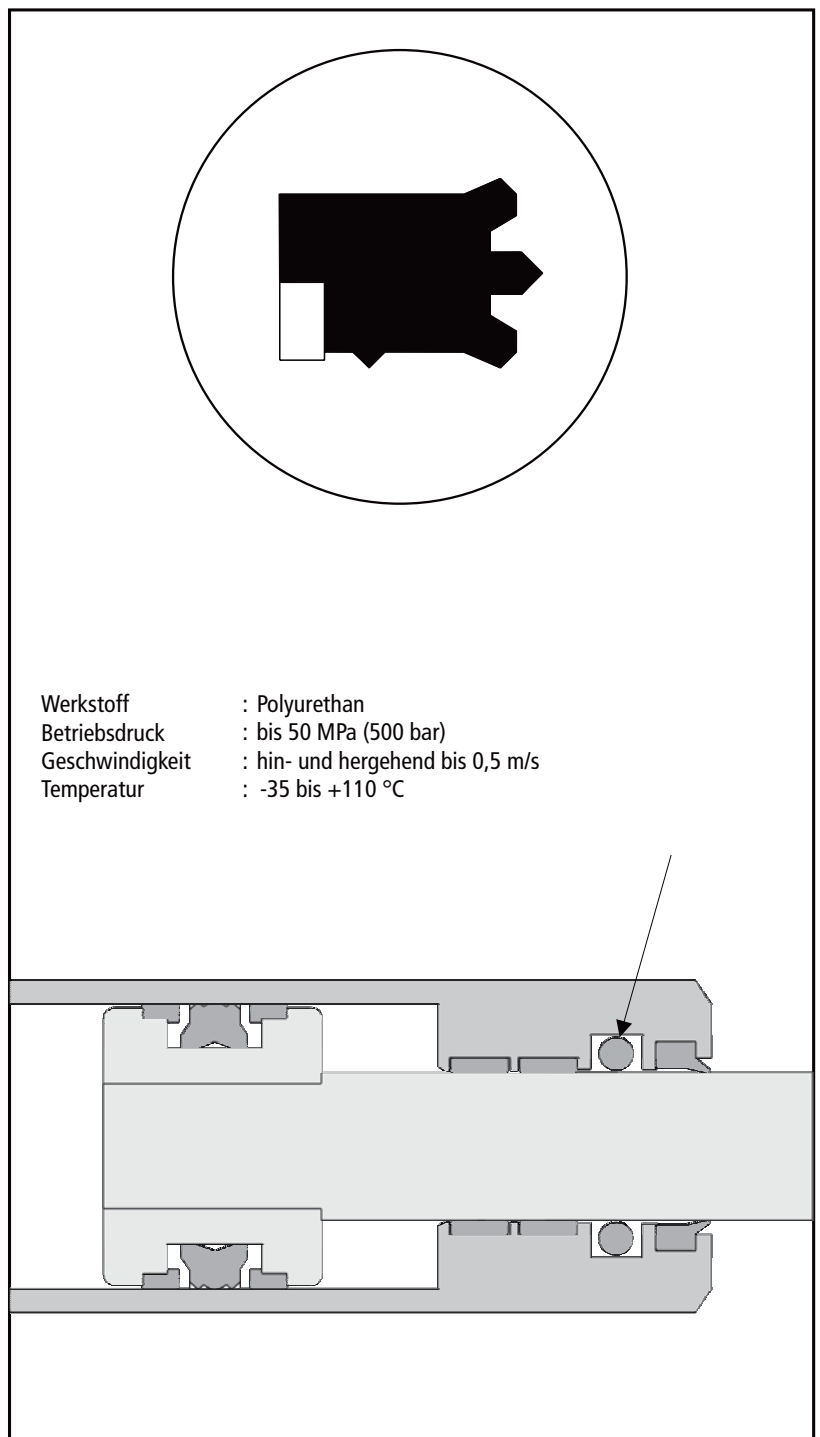


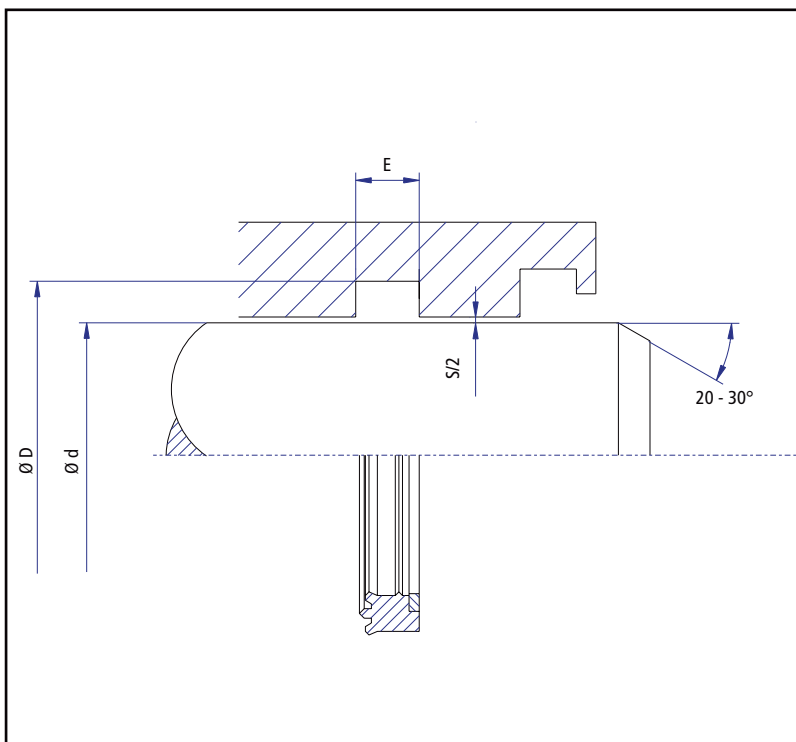
Die hochbelastbare und robuste Stangendichtung der Baureihe HS245 wurde für Anwendungsfälle in der Mobilhydraulik, sowie für den Einsatz in hochbelasteten Zylindern entwickelt.

Zusätzlich zur zweiten Dichtlippe auf der dynamischen Seite wird die Stangendichtung durch ihre Profilgebung exakt im Einbauraum axial fixiert. Große Dichtspalte bzw. auftretende Rohratmung bei hohen dynamischen Belastungen werden sicher durch den vorhandenen Stützring überbrückt.

Besondere Merkmale:

- Hochverschleißfeste modifizierte Polyurethanmischung
- Durch kompakte Profilform sehr gute Abstreifwirkung auch im Niederdruckbereich
- Exakte Positionierung in Einbauraum dadurch optimiertes Verschleißverhalten
- Erhöhte Vorspannung ergibt sehr gute Abdichtwirkung auch bei statischen Anforderungen
- Einfache Schnappmontage in geschlossene Nut möglich
- Für Anwendungen in der schweren Mobilhydraulik
- Abmessungen für Einbauräume nach ISO 5597





Einsatzgrenzen	
Betriebsdruck	: bis 50 MPa (500 bar)
Geschwindigkeit	: hin- und hergehend bis 0,5 m/s
Temperatur	: -35 bis +110 °C

Einsatzmedien	
Hydrauliköle auf Mineralölbasis, Bio-Öle sowie schwerentflammare Druckflüssigkeiten auf Anfrage.	

Oberflächengüte		
Oberflächen	Rz	Ra
Laufflächen	2,0 μm	0,3 μm
Nutgrund	6,3 μm	1,6 μm
Nutflanken	10,0 μm	3,2 μm

Durchmesserspiel				
Maximal. Durchmesserspiel	Maximaldruck [bar]			
	250	320	400	500
D	250	320	400	500
≤ 80	1,2	1,1	0,9	0,7
> 80	1,3	1,2	1,2	0,8

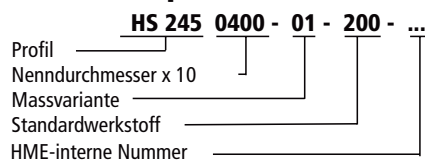
d f8/h9	D H10	E +0,2	Teil-Nr.		
32,00	42,00	8,00	HS245 0320-01-200		
40,00	50,00	8,00	HS245 0400-01-200		
45,00	55,00	8,00	HS245 0450-01-200		
50,00	65,00	12,50	HS245 0500-01-200		
56,00	71,00	12,50	HS245 0560-01-200		
56,00	66,00	10,00	HS245 0560-02-200		
60,00	75,00	13,00	HS245 0600-01-200		
63,00	78,00	6,30	HS245 0630-01-200		
63,00	78,00	12,50	HS245 0630-02-200		
65,00	80,00	13,00	HS245 0650-01-200		
70,00	85,00	12,50	HS245 0700-01-200		
75,00	90,50	6,30	HS245 0750-01-200		
75,00	90,00	13,00	HS245 0750-02-200		
80,00	95,00	6,30	HS245 0800-01-200		
80,00	95,00	12,50	HS245 0800-02-200		
82,55	98,20	13,00	HS245 0825-01-200		
85,00	100,50	6,30	HS245 0850-01-200		
85,00	100,00	13,00	HS245 0850-02-200		
90,00	105,00	6,30	HS245 0900-01-200		
90,00	105,00	13,00	HS245 0900-02-200		
90,00	105,00	12,50	HS245 0900-03-200		
95,00	110,00	13,00	HS245 0950-01-200		
100,00	120,00	16,00	HS245 1000-01-200		
106,00	121,50	6,30	HS245 1060-01-200		
110,00	130,00	16,00	HS245 1100-01-200		
115,00	130,00	13,00	HS245 1150-01-200		
117,00	132,00	10,00	HS245 1170-01-200		
120,00	135,00	16,00	HS245 1200-01-200		
125,00	140,50	6,30	HS245 1250-01-200		
125,00	145,00	16,00	HS245 1250-02-200		
130,00	150,60	7,90	HS245 1300-01-200		
140,00	160,00	16,00	HS245 1400-01-200		



d f8/h9	D H10	E +0,2	Teil-Nr.		
145,00	165,60	7,90	HS245 1450-01-200		
160,00	180,50	7,50	HS245 1600-01-200		
160,00	185,00	20,00	HS245 1600-02-200		
180,00	205,00	20,00	HS245 1800-01-200		
200,00	225,00	20,00	HS245 2000-01-200		

Abmessungen in Fettdruck entsprechen Einbauräumen nach ISO 5597

Bestellbeispiel:



Die genannten Einsatzgrenzen sind Richtwerte. Unter Berücksichtigung der jeweiligen Betriebsbedingungen können die Werte im einzelnen überschritten werden. Bei großer Einschaltdauer, stoßweisem Betrieb oder anderen erschwerenden Betriebsbedingungen empfiehlt es sich, diese Werte nicht gleichzeitig auszunutzen.

Ausgabe

01 24

Wegen der Vielfalt in der praktischen Anwendung kann im Einzelfall keine Gewährleistung und Haftung für die Richtigkeit und Funktionsfähigkeit übernommen werden. Änderungen sind vorbehalten.