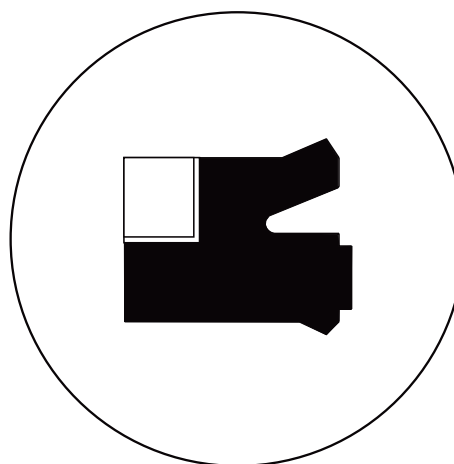




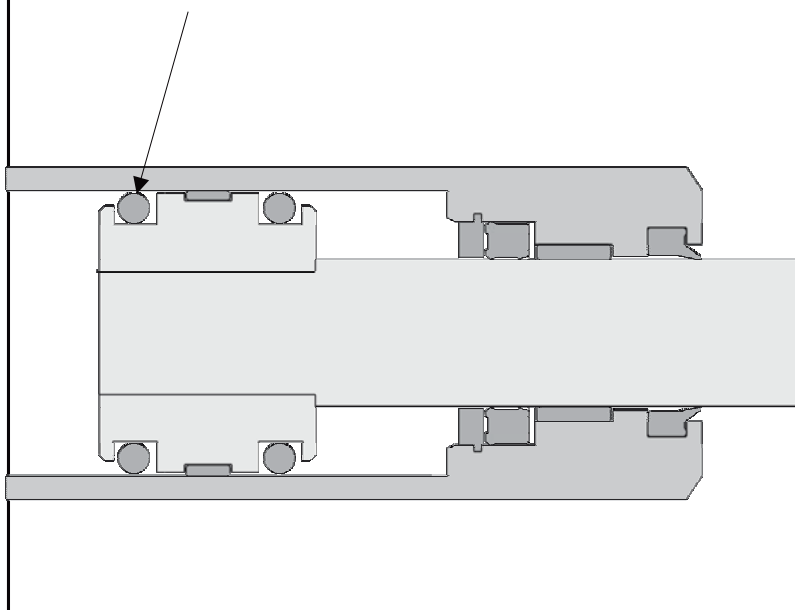
Bei der Baureihe HK 131 handelt es sich um eine einfachwirkende Kolbendichtung. Das bewährte Dichtverhalten des PU-Nutringes, kombiniert mit einem formschlüssig verbundenen Stützring, ergibt eine hohe Funktionssicherheit bei sehr kurzer Einbaulänge.

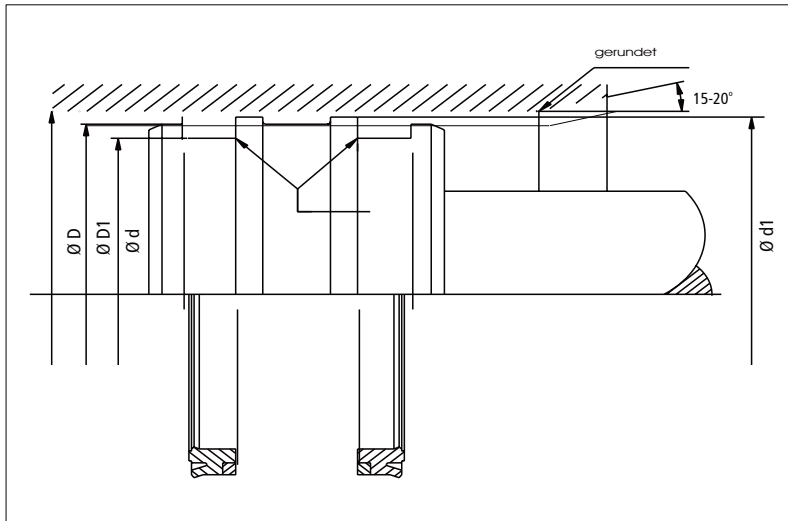
Besondere Merkmale:

- Zweiteilige Bauart, bestehend aus einem Polyurethan-Dichtteil und einem geschlitzten POM-Stützring
- Schnelles Ansprechverhalten auch im Niederdruckbereich
- Sehr gutes Verschleißverhalten
- Überknüpfen bei einteiligem Kolben möglich
- Vermeidung von dynamischem Schleppdruckaufbau durch Druckentlastungsnuten
- Größere zulässige Spaltmaße
- Bevorzugt für Einbauräume nach ISO 5597



Werkstoff	: Polyurethan / POM
Betriebsdruck	: bis 40 MPa (400 bar)
Geschwindigkeit	: hin- und hergehend bis 0,5m/s
Temperatur	: -35 bis +110 °C





Einsatzgrenzen	
Betriebsdruck	: bis 40 MPa (400 bar)
Geschwindigkeit	: hin- und hergehend bis 0.5 m/s
Temperatur	: -35 bis +110 °C

Einsatzmedien	
Hydrauliköle auf Mineralölbasis, Bio-Öle sowie schwerentflammare Druckflüssigkeiten auf Anfrage.	

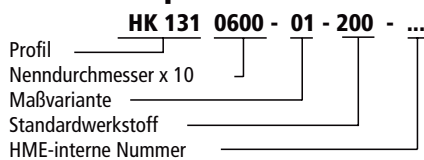
Oberflächengüte		
Oberflächen	Rz	Ra
Laufflächen	2,0 µm	0,3 µm
Nutgrund	6,3 µm	1,6 µm
Nutflanken	10,0 µm	3,2 µm

D H10	d f8	E +0,2	D1 -05	d1 -0,05 (200 bar)	d1 -0,05 (400 bar)	Teil-Nr.
50,00	39,00	8,60	45,00	48,80	49,20	HK131 0500-01-200
50,00	35,00	9,50	45,00	48,80	49,20	HK131 0500-02-200
50,00	40,00	11,00	45,00	48,80	49,20	HK131 0500-06-200
60,00	45,00	9,50	55,00	58,90	59,30	HK131 0600-02-200
60,00	45,00	10,00	55,00	58,90	59,30	HK131 0600-01-200
63,00	48,00	9,50	58,00	61,90	62,30	HK131 0630-01-200
70,00	50,00	12,50	64,00	68,50	68,90	HK131 0700-01-200
80,00	60,00	12,50	74,00	78,50	78,90	HK131 0800-02-200
80,00	60,00	13,00	74,00	78,50	78,90	HK131 0800-01-200
80,00	65,00	9,50	75,00	78,90	79,30	HK131 0800-04-200
80,00	65,00	11,00	75,00	78,90	79,30	HK131 0800-03-200
90,00	70,00	12,50	84,00	88,50	88,90	HK131 0900-02-200
90,00	70,00	13,00	84,00	88,50	88,90	HK131 0900-01-200
100,00	80,00	12,50	94,00	98,50	98,90	HK131 1000-01-200
100,00	80,00	13,00	94,00	98,50	98,90	HK131 1000-02-200
100,00	85,00	9,50	95,00	98,90	99,30	HK131 1000-03-200
110,00	90,00	12,50	104,00	108,50	108,90	HK131 1100-01-200
110,00	95,00	13,00	104,00	108,50	108,90	HK131 1100-02-200
125,00	100,00	15,50	117,00	123,50	123,90	HK131 1250-02-200
125,00	105,00	12,50	119,00	123,50	123,90	HK131 1250-03-200
125,00	105,00	13,00	119,00	123,50	123,90	HK131 1250-01-200
140,00	120,00	12,50	134,00	138,50	138,90	HK131 1400-01-200
150,00	130,00	12,50	144,00	148,50	148,90	HK131 1500-01-200
160,00	130,00	19,00	150,00	158,50	158,90	HK131 1600-01-200
160,00	140,00	12,50	154,00	158,50	158,90	HK131 1600-02-200
180,00	160,00	12,50	174,00	178,50	178,90	HK131 1800-01-200
200,00	170,00	20,00	190,00	198,60	199,00	HK131 2000-01-200
200,00	175,00	16,00	193,00	198,60	199,00	HK131 2000-02-200
225,00	195,00	19,00	215,00	223,60	224,00	HK131 2250-01-200
250,00	220,00	19,00	240,00	248,60	249,00	HK131 2500-01-200
250,00	225,00	16,00	242,00	248,60	249,00	HK131 2500-02-200

Abmessungen in Fettdruck entsprechen Einbauräumen nach DIN ISO 5597



Bestellbeispiel:



Die genannten Einsatzgrenzen sind Richtwerte. Unter Berücksichtigung der jeweiligen Betriebsbedingungen können die Werte im einzelnen überschritten werden. Bei großer Einschaltdauer, stoßweisem Betrieb oder anderen erschwerenden Betriebsbedingungen empfiehlt es sich, diese Werte nicht gleichzeitig auszunutzen.

Wegen der Vielfalt in der praktischen Anwendung kann im Einzelfall keine Gewährleistung und Haftung für die Richtigkeit und Funktionsfähigkeit übernommen werden. Änderungen sind vorbehalten.