

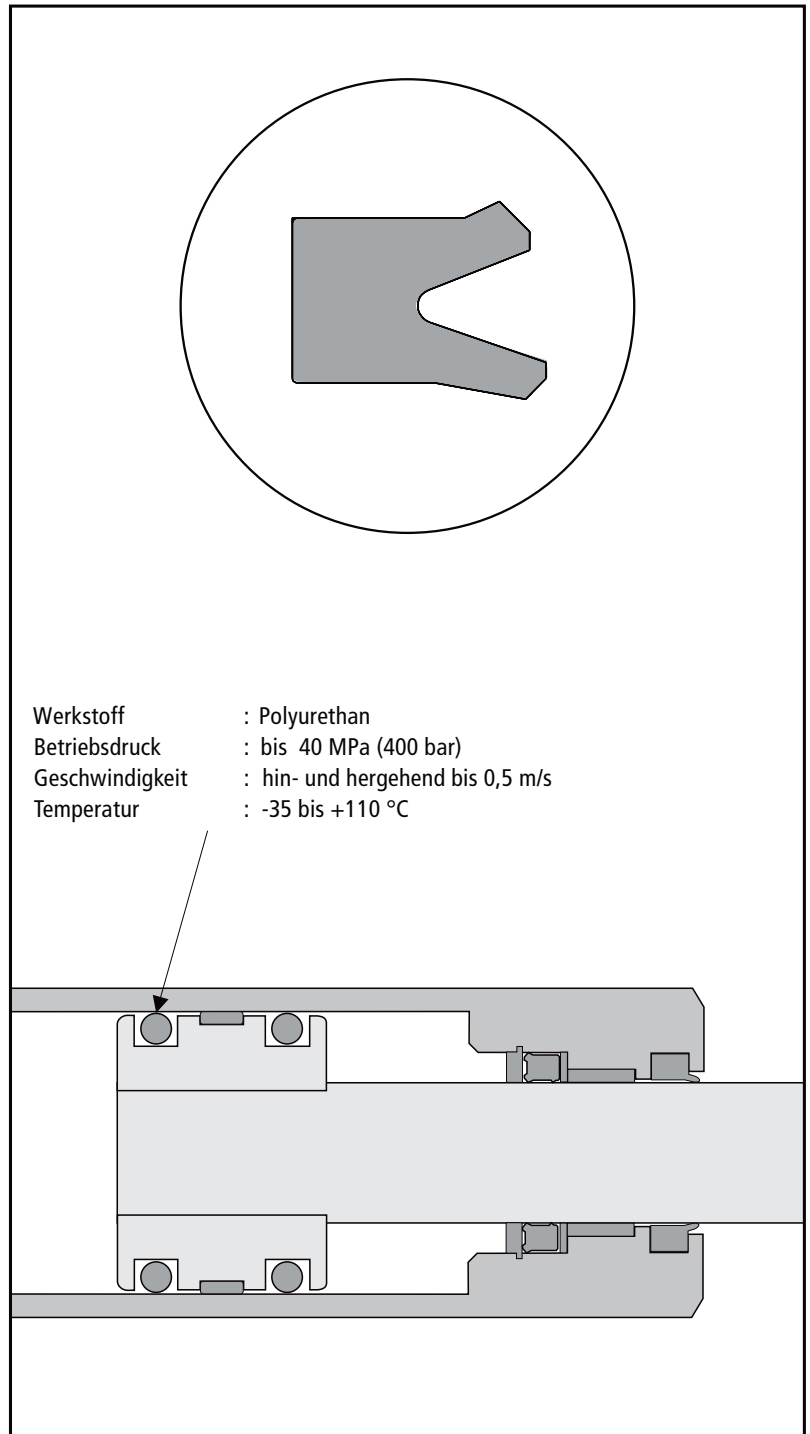
Die PU-Nutringreihe HK 130 ist ausschließlich als Kolbendichtung einsetzbar.

Das Profil HS 225 kann als Stangen- und als Kolbendichtung eingesetzt werden.

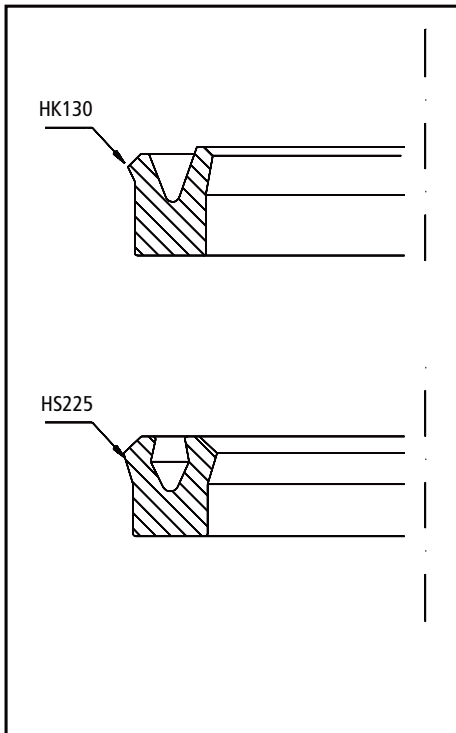
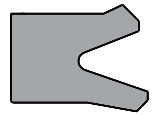
Leichte bis mittelschwere Belastungen sind das Hauptanwendungsgebiet. Sehr gutes Dichtverhalten und wesentlich längere Standzeiten gegenüber NBR-Werkstoffen zeichnen diese Dichtungstypen aus.

Besondere Merkmale:

- Hochverschleißfeste modifizierte Polyurethanmischung
- Schnelles und sicheres Ansprechverhalten auch bei tieferen Temperaturen durch besondere Profilauslegung
- Einfache Schnappmontage in geschlossene Nut möglich
- Wesentlich besseres Antiextrusionsverhalten gegenüber NBR-Werkstoffen
- Dadurch größere Spaltmaße möglich
- Kleine Einbauräume
- Kostengünstige Variante
- Sehr umfangreiche Maßreihe vorhanden



Werkstoff	: Polyurethan
Betriebsdruck	: bis 40 MPa (400 bar)
Geschwindigkeit	: hin- und hergehend bis 0,5 m/s
Temperatur	: -35 bis +110 °C



Detailinformation

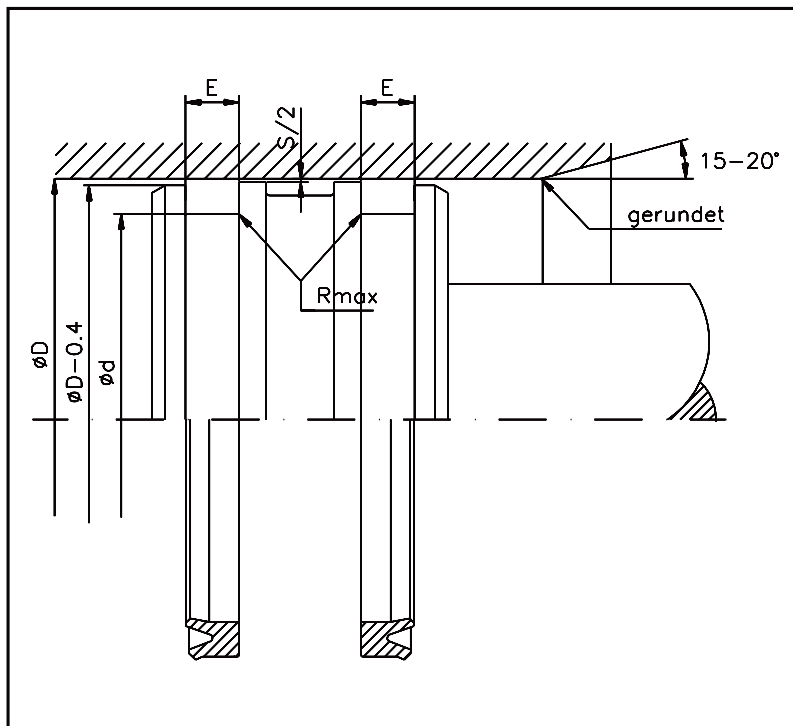
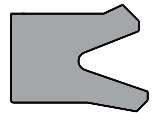
HK 130

Asymmetrische Dichtlippen mit Verkürzung auf der dynamischen Seite ergeben eine deutlich reduzierte Reibung. Die Vorspannung dieser Dichtung wird hauptsächlich durch die Verkleinerung des Innendurchmessers erreicht.

HS 225

Es handelt sich hier um die sogenannte „Standardtype“ mit symmetrischer Lippenform und ausgeprägter Nuttiefe. Dieses Profil kann sowohl als Kolben- als auch als Stangendichtung eingesetzt werden. Die Vorspannung der Dichtlippe ist am Außen- wie am Innendurchmesser gleich.

Alle aufgeführten Profile der Reihe HK 130 und HS 225 haben bei den Anwendungsfällen spezielle Vorteile. Bitte fragen Sie bei unserem technischen Dienst an, welche Variante für Ihren Einsatzfall am besten geeignet ist. Desweiteren erbitten wir Ihre Rückfragen bei Einsatz von Bio-Ölen.



Einsatzgrenzen	
Betriebsdruck	: bis 40 MPa (400 bar)
Geschwindigkeit	: hin- und hergehend bis 0.5 m/s
Temperatur	: -35 bis +110 °C

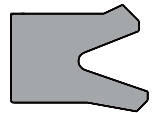
Einsatzmedien	
Hydrauliköle auf Mineralölbasis, umweltschonende Druckflüssigkeiten (Bio-Öle).	

Oberflächengüte		
Oberflächen	Rz	Ra
Laufflächen	2,0 µm	0,3 µm
Nutgrund	6,3 µm	1,6 µm
Nutflanken	10,0 µm	3,2 µm

Durchmesserspiel	
Max. Durchmesserspiel S [mm]	Maximaldruck [bar]
0,80	100
0,60	150
0,40	200
0,20	400

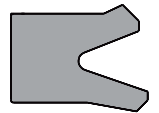
D H9	d h9	E +0,2	Teil-Nr. HK 130	Teil-Nr. HS 225
9,00	3,00	5,00		HS225 0030-01-200
10,00	4,00	4,50		HS225 0040-01-200
10,00	4,00	5,00		HS225 0040-02-200
11,00	4,50	5,50		HS225 0045-01-200
11,11	6,35	5,50		HS225 0063-01-200
12,00	5,00	5,50		HS225 0050-01-200
12,00	5,00	6,00	HK130 0120-01-200	
12,00	5,00	7,00		HS225 0050-02-200
12,00	5,00	6,50		HS225 0050-03-200
12,00	6,00	4,50		HS225 0060-01-200
12,00	6,00	6,00		HS225 0060-02-200
12,00	6,00	6,50		HS225 0060-03-200
12,00	8,00	3,50		HS225 0080-01-200
12,50	4,50	5,00		HS225 0045-02-200
12,70	5,00	9,00		HS225 0050-04-200
12,70	6,00	6,50		HS225 0060-04-200
14,00	7,00	4,20		HS225 0070-01-200
14,00	8,00	6,80	HK130 0140-01-200	
14,00	8,00	7,00		HS225 0080-02-200
15,00	6,00	9,00		HS225 0060-05-200
15,00	7,00	8,00		HS225 0070-02-200
15,00	8,00	6,30		HS225 0080-03-200
15,00	8,00	9,00		HS225 0080-04-200
15,00	9,00	9,00		HS225 0090-01-200
16,00	8,00	6,30		HS225 0080-05-200
16,00	10,00	6,50	HK130 0160-01-200	HS225 0100-01-200
16,00	10,00	9,00	HK130 0160-02-200	
17,00	5,00	10,00		HS225 0050-05-200
17,00	11,00	5,00		HS225 0110-01-200
18,00	8,00	10,00		HS225 0080-06-200
18,00	10,00	6,00		HS225 0100-02-200
18,00	10,00	7,00		HS225 0100-03-200
18,00	10,00	9,00		HS225 0100-04-200
18,00	12,00	5,50		HS225 0120-01-200

D H9	d h9	E +0,2	Teil-Nr. HK 130	Teil-Nr. HS 225
18,00	12,00	7,00		HS225 0120-02-200
19,00	9,00	7,00		HS225 0090-02-200
20,00	10,00	9,00		HS225 0100-05-200
20,00	12,00	7,50	HK130 0200-01-200	
20,00	12,00	8,00		HS225 0120-03-200
20,00	12,00	9,00		HS225 0120-04-200
20,00	14,00	5,30		HS225 0140-01-200
20,00	14,00	6,00	HK130 0200-02-200	
20,50	11,00	7,00		HS225 0110-02-200
22,00	8,00	9,00		HS225 0080-07-200
22,00	10,00	7,00		HS225 0100-06-200
22,00	10,00	9,00		HS225 0100-07-200
22,00	12,00	6,00		HS225 0120-05-200
22,00	12,00	8,00		HS225 0120-06-200
22,00	12,00	9,00	HK130 0220-01-200	HS225 0120-07-200
22,00	14,00	4,50		HS225 0140-02-200
22,00	14,00	7,00		HS225 0140-03-200
22,00	14,00	9,00		HS225 0140-04-200
22,00	14,00	12,00		HS225 0140-05-200
22,00	16,00	4,50		HS225 0160-01-200
22,00	16,00	5,50		HS225 0160-02-200
24,00	12,00	9,00		HS225 0120-08-200
24,00	12,00	10,00		HS225 0120-09-200
24,00	14,00	9,00		HS225 0140-06-200
24,00	16,00	6,00		HS225 0160-03-200
24,00	16,00	10,00		HS225 0160-04-200
25,00	10,00	11,00	HK130 0250-01-200	
25,00	12,00	9,00		HS225 0120-10-200
25,00	12,00	11,00		HS225 0120-11-200
25,00	15,00	9,00	HK130 0250-02-200	HS225 0150-02-200
25,00	15,00	11,00		HS225 0150-01-200
25,00	17,00	11,00		HS225 0170-01-200
25,00	18,00	5,50		HS225 0180-01-200
25,00	19,00	7,00		HS225 0190-01-200



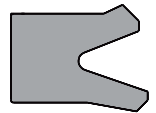
D H9	d h9	E +0,2	Teil-Nr. HK 130	Teil-Nr. HS 225
26,00	16,00	6,00		HS225 0160-05-200
26,00	16,00	9,00		HS225 0160-06-200
26,00	16,00	11,00		HS225 0160-07-200
26,00	18,00	7,50		HS225 0180-02-200
26,00	18,00	9,00		HS225 0180-03-200
26,00	18,00	9,50		HS225 0180-04-200
27,00	15,00	7,00		HS225 0150-03-200
28,00	15,00	11,00		HS225 0150-04-200
28,00	16,00	7,00		HS225 0160-08-200
28,00	18,00	9,00		HS225 0180-05-200
28,00	20,00	5,00		HS225 0200-01-200
28,00	20,00	9,00		HS225 0200-02-200
28,00	22,00	9,00		HS225 0220-01-200
29,00	20,00	5,50		HS225 0200-03-200
30,00	15,00	11,00	HK130 0300-01-200	
30,00	18,00	9,00		HS225 0180-06-200
30,00	20,00	9,00	HK130 0300-02-200	HS225 0200-04-200
30,00	20,00	11,00		HS225 0200-05-200
30,00	22,00	7,00	HK130 0300-03-200	HS225 0220-02-200
30,00	23,00	7,50		HS225 0230-01-200
32,00	16,00	9,00		HS225 0160-09-200
32,00	20,00	8,50		HS225 0200-06-200
32,00	22,00	9,00	HK130 0320-01-200	HS225 0220-04-200
32,00	22,00	11,00	HK130 0320-02-200	HS225 0220-05-200
32,00	24,00	8,00		HS225 0240-01-200
32,00	26,00	6,00	HK130 0320-03-200	
34,00	22,00	9,40	HK130 0340-01-200	
34,00	22,00	10,00	HK130 0340-02-200	
35,00	20,00	11,00	HK130 0350-01-200	
35,00	20,00	13,00		HS225 0200-07-200
35,00	22,00	11,00		HS225 0220-06-200
35,00	25,00	5,50		HS225 0250-01-200
35,00	25,00	9,00	HK130 0350-02-200	HS225 0250-02-200
35,00	25,00	11,00		HS225 0250-03-200
35,00	27,00	11,00	HK130 0350-03-200	
35,00	28,00	5,50		HS225 0280-01-200
36,00	28,00	7,50		HS225 0280-02-200
36,50	24,00	7,00	HK130 0365-01-200	
37,00	30,00	7,00		HS225 0300-01-200
37,00	21,00	13,00	HK130 0370-01-200	
38,00	25,00	11,00		HS225 0250-04-200
38,00	28,00	9,00		HS225 0280-03-200
38,00	30,00	6,50		HS225 0300-02-200
38,00	31,00	5,20	HK130 0380-01-200	
39,00	20,00	11,00		HS225 0200-09-200
40,00	20,00	13,00		HS225 0200-10-200
40,00	22,00	11,00		HS225 0220-07-200
40,00	24,00	9,00		HS225 0240-02-200
40,00	25,00	11,00	HK130 0400-01-200	HS225 0250-05-200
40,00	28,00	11,00		HS225 0280-04-200
40,00	30,00	5,50		HS225 0300-03-200
40,00	30,00	7,50	HK130 0400-02-200	
40,00	30,00	11,00	HK130 0400-03-200	HS225 0300-04-200
40,00	32,00	6,00		HS225 0320-01-200
40,00	32,00	9,00	HK130 0400-04-200	HS225 0320-02-200
40,00	33,00	9,00	HK130 0400-05-200	
42,00	30,00	10,00		HS225 0300-05-200
42,00	30,00	11,00		HS225 0300-06-200
42,00	32,00	11,00	HK130 0420-01-200	HS225 0320-03-200
42,00	34,50	4,70	HK130 0420-02-200	
43,00	25,00	10,00	HK130 0430-01-200	

D H9	d h9	E +0,2	Teil-Nr. HK 130	Teil-Nr. HS 225
44,00	20,00	12,00	HK130 0440-01-200	
45,00	28,50	13,00	HK130 0450-01-200	
45,00	30,00	11,00	HK130 0450-02-200	HS225 0300-07-200
45,00	32,00	11,00		HS225 0320-04-200
45,00	34,00	8,00		HS225 0340-01-200
45,00	34,00	10,00		HS225 0340-02-200
45,00	35,00	9,00		HS225 0350-01-200
45,00	35,00	11,00		HS225 0350-02-200
45,00	38,00	5,50		HS225 0380-01-200
46,00	36,00	8,00		HS225 0360-01-200
46,00	38,00	7,50		HS225 0380-02-200
48,00	35,00	11,00		HS225 0350-03-200
48,00	40,00	12,00		HS225 0400-01-200
50,00	30,00	11,00		HS225 0300-08-200
50,00	30,00	13,00	HK130 0500-01-200	HS225 0300-09-200
50,00	32,00	11,00	HK130 0500-02-200	
50,00	32,00	13,00		HS225 0320-05-200
50,00	34,00	15,00		HS225 0340-03-200
50,00	35,00	9,50	HK130 0500-03-200	
50,00	35,00	11,00	HK130 0500-04-200	HS225 0350-04-200
50,00	38,00	10,00		HS225 0380-03-200
50,00	40,00	5,50	HK130 0500-05-200	
50,00	40,00	7,50		HS225 0400-02-200
50,00	40,00	9,00		HS225 0400-03-200
50,00	40,00	11,00	HK130 0500-06-200	HS225 0400-04-200
50,00	42,00	6,00	HK130 0500-07-200	
50,00	42,00	9,00	HK130 0500-08-200	HS225 0420-01-200
50,00	42,00	11,00	HK130 0500-09-200	
50,80	40,80	8,00	HK130 0508-01-200	
52,00	42,00	10,00		HS225 0420-02-200
52,00	42,00	10,60	HK130 0520-01-200	
55,00	35,00	11,00		HS225 0350-05-200
55,00	35,00	13,00		HS225 0350-06-200
55,00	38,00	11,00		HS225 0380-04-200
55,00	40,00	11,00	HK130 0550-01-200	HS225 0400-05-200
55,00	45,00	7,50		HS225 0450-01-200
55,00	45,00	11,00		HS225 0450-02-200
55,00	47,00	6,30	HK130 0550-02-200	
56,00	40,00	11,00		HS225 0400-06-200
58,00	38,00	11,00		HS225 0380-05-200
58,00	48,00	11,00		HS225 0480-01-200
60,00	40,00	11,00		HS225 0400-07-200
60,00	40,00	13,00	HK130 0600-01-200	
60,00	40,00	14,00		HS225 0400-08-200
60,00	40,00	14,50	HK130 0600-02-200	
60,00	40,00	19,00		HS225 0400-09-200
60,00	45,00	11,00	HK130 0600-03-200	HS225 0450-03-200
60,00	50,00	5,50	HK130 0600-04-200	
60,00	50,00	8,00	HK130 0600-05-200	
60,00	50,00	11,00	HK130 0600-06-200	HS225 0500-01-200
60,00	50,00	12,00		HS225 0500-02-200
60,00	52,00	9,00	HK130 0600-07-200	
62,00	42,00	13,00		HS225 0420-03-200
62,00	50,00	10,00		HS225 0500-03-200
62,00	52,00	13,00		HS225 0520-01-200
63,00	43,00	13,00	HK130 0630-01-200	
63,00	45,00	11,00	HK130 0630-02-200	HS225 0450-04-200
63,00	48,00	11,00	HK130 0630-03-200	
63,00	48,00	13,00	HK130 0630-04-200	
63,00	50,00	7,00		HS225 0500-04-200
63,00	53,00	7,50		HS225 0530-01-200



D H9	d h9	E +0,2	Teil-Nr. HK 130	Teil-Nr. HS 225
63,00	53,00	8,00	HK130 0630-05-200	
63,00	53,00	13,00	HK130 0630-06-200	
65,00	40,00	13,00		HS225 0400-10-200
65,00	45,00	11,00		HS225 0450-05-200
65,00	45,00	13,00	HK130 0650-01-200	HS225 0450-06-200
65,00	45,00	14,50	HK130 0650-02-200	
65,00	50,00	11,00	HK130 0650-03-200	HS225 0500-05-200
65,00	50,00	12,50	HK130 0650-04-200	
65,00	55,00	11,00	HK130 0650-05-200	HS225 0550-01-200
65,00	55,00	13,00		HS225 0550-02-200
65,00	55,00	14,50	HK130 0650-06-200	
68,00	48,00	11,00	HK130 0680-01-200	
70,00	36,00	11,00		HS225 0360-01-200
70,00	40,00	16,00		HS225 0400-11-200
70,00	50,00	11,00		HS225 0500-06-200
70,00	50,00	13,00	HK130 0700-01-200	HS225 0500-07-200
70,00	50,00	14,50	HK130 0700-02-200	
70,00	50,00	16,00	HK130 0700-03-200	
70,00	50,00	19,00		HS225 0500-08-200
70,00	55,00	10,50	HK130 0700-04-200	
70,00	55,00	13,00	HK130 0700-05-200	HS225 0550-03-200
70,00	60,00	8,00	HK130 0700-06-200	
70,00	60,00	9,00		HS225 0600-01-200
70,00	60,00	11,00		HS225 0600-02-200
70,00	60,00	13,00	HK130 0700-08-200	HS225 0600-03-200
70,00	60,00	14,50	HK130 0700-09-200	
70,00	62,00	8,50	HK130 0700-10-200	
72,00	58,00	13,00	HK130 0720-01-200	
75,00	40,00	11,00		HS225 0400-12-200
75,00	50,00	15,00	HK130 0750-01-200	
75,00	55,00	13,00		HS225 0550-04-200
75,00	55,00	14,50	HK130 0750-02-200	
75,00	60,00	11,00		HS225 0600-04-200
75,00	60,00	13,00		HS225 0600-05-200
75,00	63,00	11,00		HS225 0630-01-200
75,00	65,00	5,50	HK130 0750-03-200	
75,00	65,00	7,50	HK130 0750-04-200	
75,00	65,00	8,00	HK130 0750-05-200	
75,00	65,00	11,00	HK130 0750-06-200	
75,00	65,00	13,00		HS225 0650-01-200
75,00	65,00	14,50	HK130 0750-07-200	
76,00	66,00	9,00		HS225 0660-01-200
77,00	67,00	11,00		HS225 0670-01-200
77,00	67,00	13,00		HS225 0670-02-200
78,00	63,00	11,00		HS225 0630-02-200
80,00	55,00	13,00		HS225 0550-05-200
80,00	60,00	11,00		HS225 0600-06-200
80,00	60,00	13,00	HK130 0800-01-200	HS225 0600-07-200
80,00	60,00	14,50	HK130 0800-02-200	
80,00	60,00	19,00		HS225 0600-08-200
80,00	65,00	12,00		HS225 0650-02-200
80,00	65,00	13,00	HK130 0800-03-200	HS225 0650-03-200
80,00	66,00	11,00		HS225 0660-02-200
80,00	66,00	14,00		HS225 0660-03-200
80,00	70,00	6,00		HS225 0700-01-200
80,00	70,00	8,00	HK130 0800-04-200	
80,00	70,00	9,00		HS225 0700-02-200
80,00	70,00	11,00		HS225 0700-03-200
80,00	70,00	13,00	HK130 0800-05-200	HS225 0700-04-200
80,00	72,00	13,00	HK130 0800-06-200	
83,00	63,00	16,00		HS225 0630-03-200

D H9	d h9	E +0,2	Teil-Nr. HK 130	Teil-Nr. HS 225
85,00	60,00	13,50		HS225 0600-09-200
85,00	65,00	11,00		HS225 0650-04-200
85,00	65,00	13,00		HS225 0650-05-200
85,00	65,00	14,50	HK130 0850-01-200	
85,00	70,00	13,00		HS225 0700-05-200
85,00	75,00	11,00	HK130 0850-02-200	
85,00	75,00	13,00	HK130 0850-03-200	HS225 0750-01-200
90,00	60,00	16,00		HS225 0600-10-200
90,00	70,00	13,00	HK130 0900-01-200	HS225 0700-06-200
90,00	70,00	14,50	HK130 0900-02-200	
90,00	70,00	19,00		HS225 0700-07-200
90,00	75,00	8,50		HS225 0750-02-200
90,00	75,00	11,00		HS225 0750-03-200
90,00	75,00	13,00	HK130 0900-03-200	HS225 0750-04-200
90,00	80,00	5,50	HK130 0900-04-200	
90,00	80,00	11,00	HK130 0900-05-200	HS225 0800-01-200
90,00	80,00	13,00		HS225 0800-02-200
90,00	80,00	14,00	HK130 0900-06-200	
92,00	82,00	11,00		HS225 0820-01-200
93,00	78,00	11,50		HS225 0780-01-200
94,00	84,50	8,80		HS225 0845-01-200
95,00	70,00	13,00		HS225 0700-08-200
95,00	75,00	13,00		HS225 0750-05-200
95,00	75,00	14,50	HK130 0950-01-200	
95,00	80,00	13,00		HS225 0800-03-200
95,00	85,00	7,50	HK130 0950-02-200	
95,00	85,00	8,00	HK130 0950-03-200	
95,00	85,00	9,50	HK130 0950-04-200	HS225 0850-01-200
95,00	85,00	13,00		HS225 0850-02-200
95,00	85,00	14,50	HK130 0950-05-200	
100,00	80,00	11,00	HK130 1000-01-200	HS225 0800-04-200
100,00	80,00	13,00	HK130 1000-02-200	HS225 0800-05-200
100,00	80,00	14,50	HK130 1000-03-200	
100,00	85,00	12,00		HS225 0850-03-200
100,00	85,00	13,00	HK130 1000-04-200	HS225 0850-04-200
100,00	86,00	13,00	HK130 1000-05-200	
100,00	90,00	8,00	HK130 1000-06-200	HS225 0900-01-200
100,00	90,00	9,00		HS225 0900-02-200
100,00	90,00	11,50	HK130 1000-07-200	
100,00	90,00	13,00		HS225 0900-03-200
101,60	80,00	13,00	HK130 1016-01-200	
105,00	85,00	13,00		HS225 0850-05-200
105,00	90,00	13,00	HK130 1050-01-200	HS225 0900-04-200
110,00	90,00	13,00	HK130 1100-01-200	HS225 0900-05-200
110,00	90,00	19,00		HS225 0900-06-200
110,00	95,00	13,00	HK130 1100-02-200	HS225 0950-01-200
110,00	95,00	16,00		HS225 0950-02-200
110,00	100,00	8,00	HK130 1100-03-200	
110,00	100,00	14,50	HK130 1100-04-200	
112,00	95,00	12,00		HS225 0950-03-200
115,00	85,00	16,00		HS225 0850-06-200
115,00	90,00	23,00		HS225 0900-07-200
115,00	95,00	13,00		HS225 0950-04-200
115,00	95,00	19,00		HS225 0950-05-200
115,00	100,00	11,50	HK130 1150-01-200	
115,00	100,00	13,00		HS225 1000-01-200
115,00	105,00	14,50	HK130 1150-02-200	
120,00	95,00	13,00	HK130 1200-01-200	
120,00	100,00	13,00	HK130 1200-02-200	HS225 1000-02-200
120,00	100,00	14,50	HK130 1200-03-200	
120,00	103,00	17,00	HK130 1200-04-200	

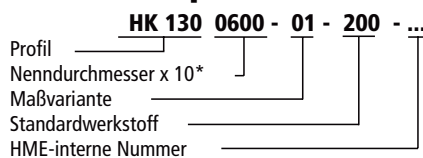


D H9	d h9	E +0,2	Teil-Nr. HK 130	Teil-Nr. HS 225
120,00	105,00	9,00		HS225 1050-01-200
120,00	105,00	16,00		HS225 1050-02-200
120,00	106,00	9,50		HS225 1060-01-200
125,00	100,00	13,00		HS225 1000-03-200
125,00	100,00	16,00		HS225 1000-04-200
125,00	105,00	13,00	HK130 1250-01-200	HS225 1050-03-200
125,00	105,00	15,00		HS225 1050-05-200
125,00	105,00	16,00	HK130 1250-02-200	HS225 1050-04-200
125,00	110,00	13,00		HS225 1100-01-200
125,00	110,00	16,00		HS225 1100-02-200
125,00	113,00	10,50		HS225 1130-01-200
125,00	115,00	8,00	HK130 1250-03-200	
125,00	115,00	16,00	HK130 1250-04-200	
126,00	115,00	16,00		HS225 1150-01-200
130,00	100,00	13,00		HS225 1000-05-200
130,00	110,00	13,00	HK130 1300-01-200	
130,00	110,00	16,00	HK130 1300-02-200	HS225 1100-03-200
130,00	110,00	19,00		HS225 1100-04-200
130,00	120,00	14,50	HK130 1300-03-200	
130,00	120,00	15,00		HS225 1200-01-200
135,00	115,00	16,00		HS225 1150-02-200
135,00	120,00	16,00		HS225 1200-02-200
140,00	114,00	13,00	HK130 1400-01-200	
140,00	115,00	16,00		HS225 1150-03-200
140,00	115,00	23,00		HS225 1150-04-200
140,00	120,00	13,00	HK130 1400-02-200	
140,00	120,00	16,00		HS225 1200-03-200
140,00	125,00	12,00		HS225 1250-01-200
140,00	125,00	16,00		HS225 1250-02-200
145,00	125,00	16,00		HS225 1250-03-200
145,00	125,00	19,00		HS225 1250-04-200
150,00	125,00	14,50	HK130 1500-01-200	
150,00	130,00	16,00	HK130 1500-02-200	HS225 1300-01-200

D H9	d h9	E +0,2	Teil-Nr. HK 130	Teil-Nr. HS 225
150,00	135,00	16,00		HS225 1350-01-200
150,00	140,00	8,00	HK130 1500-03-200	
155,00	125,00	16,00		HS225 1250-05-200
155,00	135,00	16,00		HS225 1350-02-200
160,00	135,00	16,00		HS225 1350-03-200
160,00	140,00	13,00		HS225 1400-01-200
160,00	140,00	14,50	HK130 1600-01-200	
160,00	140,00	16,00		HS225 1400-02-200
160,00	148,00	7,50	HK130 1600-02-200	
165,00	145,00	16,00		HS225 1450-01-200
170,00	150,00	16,00	HK130 1700-01-200	HS225 1500-01-200
170,00	150,00	19,00		HS225 1500-02-200
174,80	165,20	7,50	HK130 1748-01-200	
180,00	160,00	14,50	HK130 1800-01-200	
180,00	160,00	16,00		HS225 1600-01-200
180,00	166,00	16,50	HK130 1800-02-200	
190,00	170,00	16,00	HK130 1900-01-200	HS225 1700-01-200
200,00	170,00	19,00		HS225 1700-02-200
200,00	175,00	16,00		HS225 1750-01-200
200,00	180,00	16,00		HS225 1800-01-200
220,00	180,00	21,00		HS225 1800-02-200
225,00	200,00	19,00		HS225 2000-01-200
245,00	225,00	16,00		HS225 2250-01-200
250,00	220,00	19,00		HS225 2200-01-200
270,00	245,00	16,00		HS225 2450-01-200
280,00	250,00	19,00	HK130 2800-01-200	
290,00	265,00	18,00		HS225 2650-01-200
290,00	270,00	18,00		HS225 2700-01-200
300,00	270,00	16,00		HS225 2700-02-200
300,00	280,00	16,00		HS225 2800-01-200
320,00	285,00	21,00	HK130 3200-01-200	
320,00	305,00	18,00		HS225 3050-01-200
390,00	360,00	23,00		HS225 3600-01-200

Weitere Abmessungen und Zwischengrößen auf Anfrage lieferbar.

Bestellbeispiel:



* = bei HS 225 Nutgrunddurchmesser

Die genannten Einsatzgrenzen sind Richtwerte. Unter Berücksichtigung der jeweiligen Betriebsbedingungen können die Werte im einzelnen überschritten werden. Bei großer Einschaltdauer, stoßweisem Betrieb oder anderen erschwerenden Betriebsbedingungen empfiehlt es sich, diese Werte nicht gleichzeitig auszunutzen.

Wegen der Vielfalt in der praktischen Anwendung kann im Einzelfall keine Gewährleistung und Haftung für die Richtigkeit und Funktionsfähigkeit übernommen werden. Änderungen sind vorbehalten.