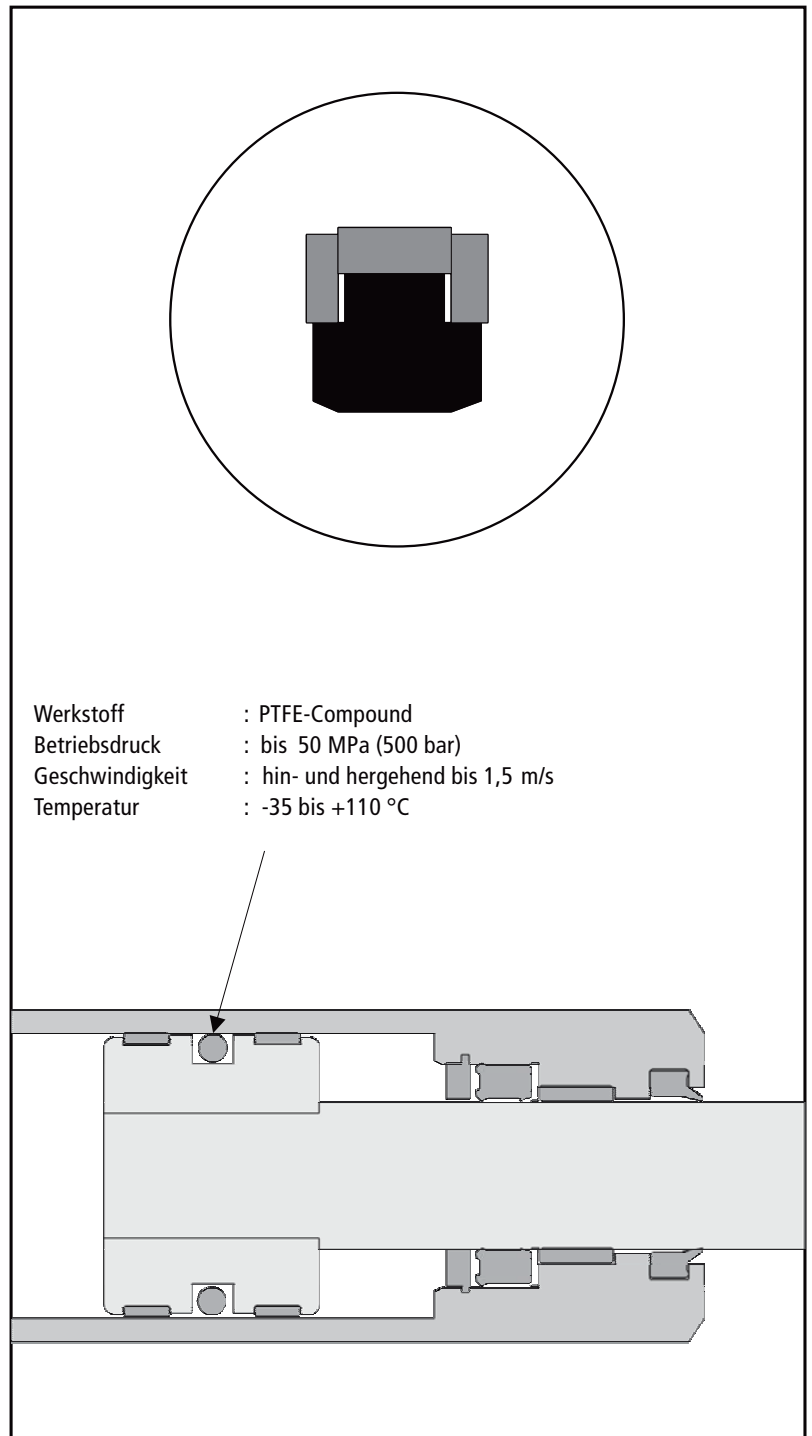


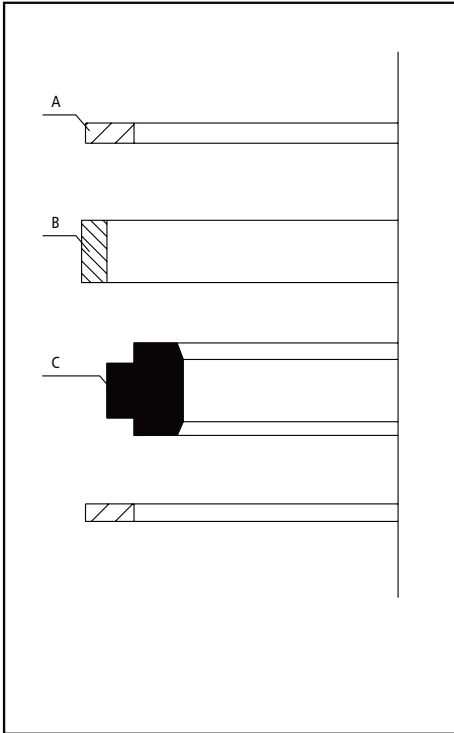


Die kompakte doppelwirkende Kolbendichtung der Baureihe HK 160 wurde für einteilige Kolbenkonstruktionen entwickelt. Verschiedene Werkstoffkombinationen gewährleisten eine hohe Funktionssicherheit und Standzeit über den gesamten Druck- und Geschwindigkeitsbereich bei niedriger Reibung, unterschiedlichen Temperaturen und Druckflüssigkeiten.

Besondere Merkmale:

- Günstige Nutgeometrie, bei geringem Einbauraum
- Hervorragende Gleiteigenschaften
- Gute dynamische und statische Dichtigkeit
- Große Abriebfestigkeit, hohe Standzeit
- Für erweiterte Temperaturbereiche sind weitere Werkstoffe verfügbar
- Für schwerste Einsatzbedingungen wie z.B. Baumaschinen geeignet
- Abmessungsreihe ist auf internationale Standardeinbauräume abgestimmt (z.B. ISO 5597)





Stützring (Teil A)

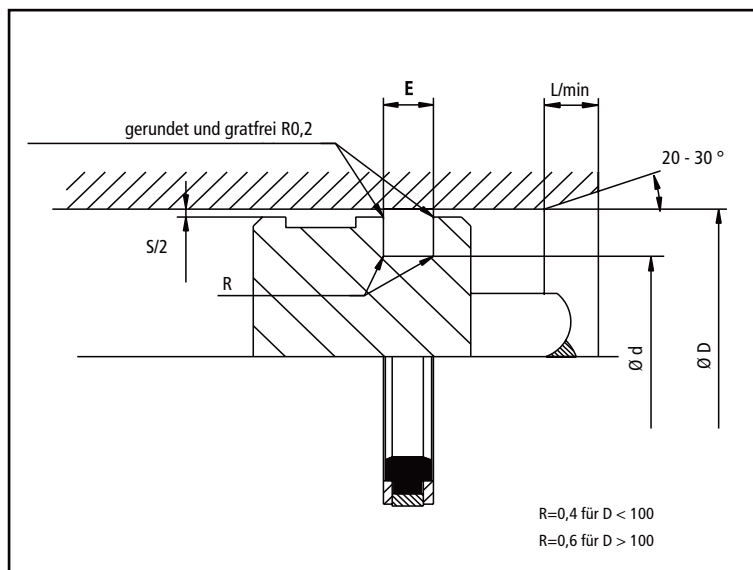
Der aus einem Polyacetal hergestellte Stützring soll den Profildichtring vor Spaltextrusion schützen, sowie eventuell vorhandene Schmutzpartikel vom Dichtring fernhalten.

Profildichtring (Teil B)

Der rechteckig ausgeführte Profildichtring wird aus dem seit Jahren bewährten PTFE/Bronze Compound hergestellt. Er zeichnet sich besonders durch sehr hohe Abriebfestigkeit, Formstabilität sowie sehr gute Gleiteigenschaften aus. Diese Eigenschaften prädestinieren diesen Werkstoff für Anforderungen der Schwer- und Baumaschinenindustrie. Für sogenannte leichte bis mittlere Anwendungsfälle bieten wir zusätzlich zu diesem Hochleistungswerkstoff einen Profildichtring aus unserem Standardpolyurethan an.

Vorspannelement (Teil C)

Das T-förmige NBR-Vorspannelement gewährleistet über den gesamten Druckbereich eine zuverlässige radiale Anpressung des Profildichtringes. Für Anwendungen mit erweiterten Temperaturbereichen sind weitere Werkstoffe verfügbar,



Einsatzmedien	
Druckflüssigkeiten auf Mineralölbasis, umwelt-schonende Druckflüssigkeiten (Bio-Öle), sowie schwer-entflammbare Medien auf Anfrage	

Oberflächengüte			
Oberflächen	Rmax	Rz	Ra
Laufflächen	2,5 µm	1,6 µm	0,4 µm
Nutgrund	10,0 µm	6,3 µm	1,6 µm
Nutflanken	16,0 µm	10,0 µm	3,2 µm

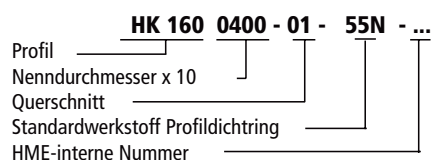
Einsatzgrenzen				Durchmesserspiel				
Betriebsdruck		Geschwindigkeit	Temperatur	Smax.	-200 (mm)	p max.	-55N/55H Smax. (mm)	p max
-55N	bis 50 Mpa (500 bar)	bis 1,5 m/s	-30 bis + 100 °C	1,00	-10 Mpa	1,00	30 MPa	
-55H	bis 50 Mpa (500 bar)	bis 1,5 m/s	-40 bis + 130 °C	0,70	-20 Mpa	0,60	50 MPa	
-200	bis 40 Mpa (400 bar)	bis 0,5 m/s	-35 bis + 110 °C	0,50	-30 MPA			
				0,30	-40 Mpa			

D H9	d h10	E +0,2	Lmin.	Teil-Nr.
40,00	30,00	8,00	5,00	HK160 0400-01-55N
50,00	36,00	9,00	5,00	HK160 0500-01-55N
50,00	40,00	8,00	5,00	HK160 0500-02-55N
55,00	41,00	9,00	5,00	HK160 0550-01-55N
60,00	46,00	9,00	5,00	HK160 0600-01-55N
60,00	50,00	8,00	5,00	HK160 0600-02-55N
63,00	48,00	11,00	5,00	HK160 0630-01-55N
63,00	53,00	8,00	5,00	HK160 0630-02-55N
65,00	50,00	11,00	5,00	HK160 0650-01-55N
70,00	55,00	11,00	5,00	HK160 0700-01-55N
70,00	60,00	8,00	5,00	HK160 0700-02-55N
75,00	60,00	11,00	5,00	HK160 0750-01-55N
80,00	65,00	11,00	5,00	HK160 0800-01-55N
80,00	65,00	12,50	5,00	HK160 0800-02-55N
85,00	70,00	11,00	5,00	HK160 0850-01-55N
90,00	75,00	11,00	5,00	HK160 0900-01-55N
90,00	75,00	12,50	5,00	HK160 0900-02-55N
95,00	80,00	11,00	5,00	HK160 0950-01-55N
100,00	85,00	12,50	5,00	HK160 1000-01-55N
105,00	90,00	12,50	5,00	HK160 1050-01-55N
110,00	95,00	12,50	5,00	HK160 1100-01-55N
115,00	100,00	12,50	5,00	HK160 1150-01-55N
120,00	105,00	12,50	6,50	HK160 1200-01-55N
125,00	102,00	16,00	6,50	HK160 1250-01-55N
125,00	110,00	12,50	6,50	HK160 1250-02-55N
130,00	107,00	16,00	6,50	HK160 1300-01-55N

D H9	d h10	E +0,2	Lmin.	Teil-Nr.
130,00	115,00	12,50	6,50	HK160 1300-02-55N
135,00	112,00	16,00	6,50	HK160 1350-01-55N
140,00	117,00	16,00	6,50	HK160 1400-01-55N
140,00	125,00	12,50	6,50	HK160 1400-02-55N
145,00	122,00	16,00	6,50	HK160 1450-01-55N
150,00	127,00	16,00	6,50	HK160 1500-01-55N
150,00	135,00	12,50	6,50	HK160 1500-02-55N
160,00	137,00	16,00	6,50	HK160 1600-01-55N
160,00	145,00	12,50	6,50	HK160 1600-02-55N
165,00	142,00	16,00	6,50	HK160 1650-01-55N
170,00	147,00	16,00	6,50	HK160 1700-01-55N
170,00	155,00	12,50	6,50	HK160 1700-02-55N
180,00	157,00	16,00	6,50	HK160 1800-01-55N
180,00	165,00	12,50	6,50	HK160 1800-02-55N
190,00	167,00	16,00	6,50	HK160 1900-01-55N
190,00	175,00	12,50	6,50	HK160 1900-02-55N
200,00	177,00	16,00	6,50	HK160 2000-01-55N
200,00	180,00	16,00	6,50	HK160 2000-02-55N
220,00	200,00	16,00	8,00	HK160 2200-01-55N
225,00	202,00	16,00	8,00	HK160 2250-01-55N
230,00	210,00	16,00	8,00	HK160 2300-01-55N
250,00	230,00	16,00	8,00	HK160 2500-02-55N



Bestellbeispiel:



Werkstoff-Schlüssel:

Profildichtring

- 55N - PTFE/Bronze + NBR
- 55H - PTFE/Bronze + HNBR
- 200 - PU + NBR

Die genannten Einsatzgrenzen sind Richtwerte. Unter Berücksichtigung der jeweiligen Betriebsbedingungen können die Werte im einzelnen überschritten werden. Bei großer Einschaltdauer, stoßweisem Betrieb oder anderen erschwerenden Betriebsbedingungen empfiehlt es sich, diese Werte nicht gleichzeitig auszunutzen.

Wegen der Vielfalt in der praktischen Anwendung kann im Einzelfall keine Gewährleistung und Haftung für die Richtigkeit und Funktionsfähigkeit übernommen werden. Änderungen sind vorbehalten.