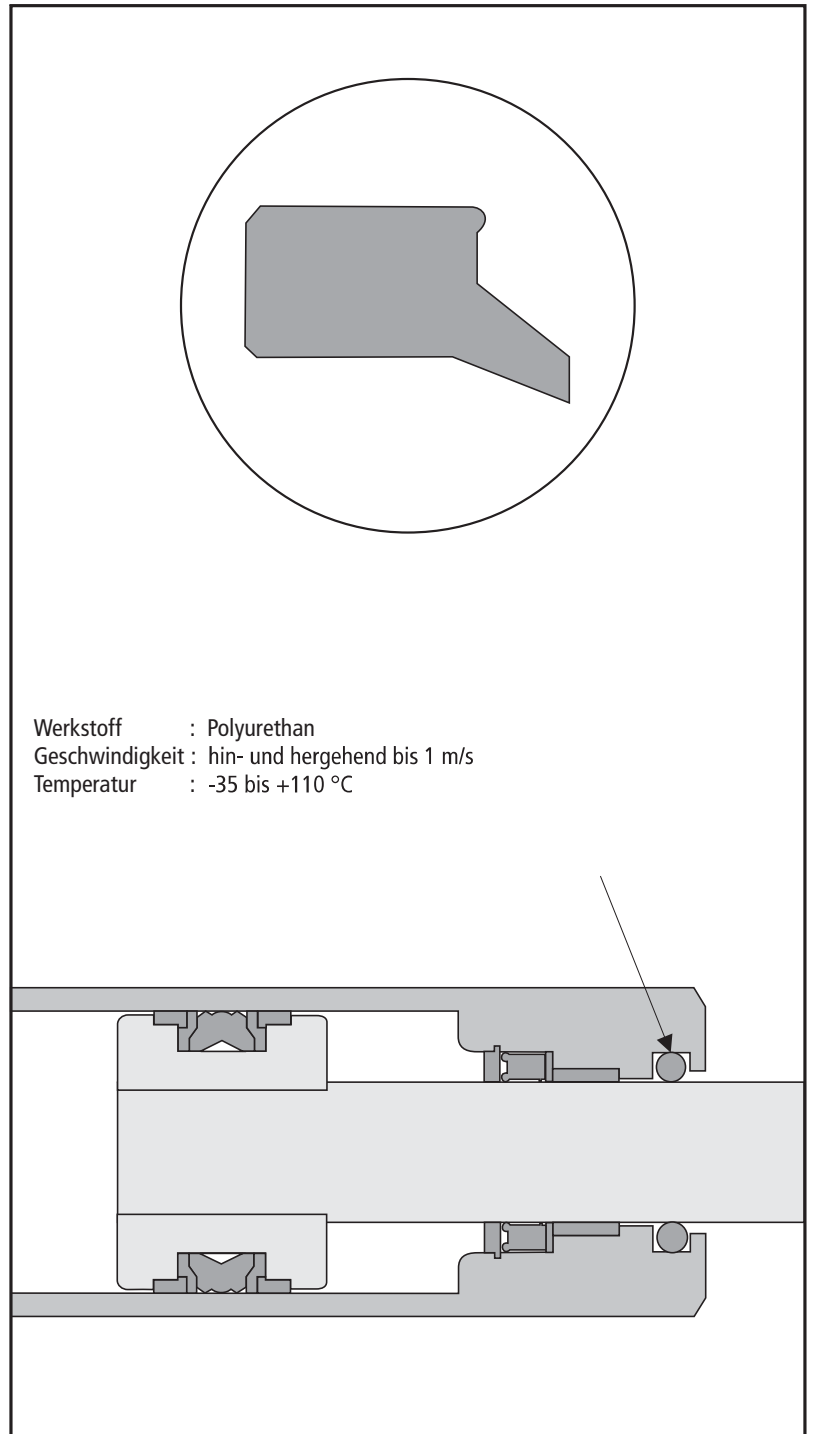
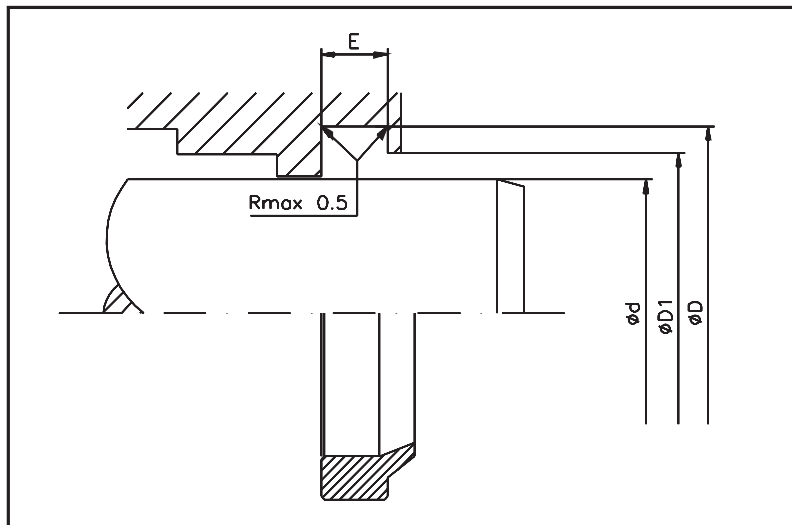
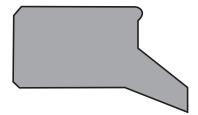


Der einfachwirkende Abstreifer HA 325 verhindert zuverlässig das Eindringen von Schmutzpartikeln und Wasser in den Hydraulikzylinder. Er ist sowohl in der Hydraulik als auch in der Pneumatik anwendbar.

Besondere Merkmale:

- Hervorragende Abstreifwirkung
- Verschleißfester Polyurethan-Werkstoff
- Formschlüssiger sicherer Sitz
- Leichte Schnappmontage in die Nut
- Durch Lippe am Außendurchmesser Verhinderung von Wassereindringung





Einsatzgrenzen

Geschwindigkeit : hin- und hergehend bis 1 m/s
Temperatur : -35 bis +110 °C

Einsatzmedien

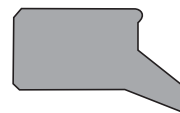
Hydrauliköle auf Mineralölbasis, Bio-Öle sowie schwerentflammare Druckflüssigkeiten auf Anfrage.

Oberflächengüte

	Rmax	Rz	Ra
Laufflächen	2,5 µm	1,6 µm	0,4 µm
Bohrung/Nutgrund	16,0 µm	10,0 µm	3,2 µm
Nutflanken	16,0 µm	10,0 µm	3,2 µm

d f8/h9	D H11	E +0,2	D1 H11	Teil-Nr.
4,00	12,00	3,00	9,00	HA325 0040-01-200
5,00	12,00	2,80	9,00	HA325 0050-01-200
6,00	12,00	3,00	9,00	HA325 0060-01-200
8,00	14,60	3,80	11,00	HA325 0080-01-200
9,00	13,00	2,50	12,00	HA325 0090-01-200
10,00	15,00	1,00	13,00	HA325 0100-01-200
10,00	16,60	3,80	13,80	HA325 0100-02-200
12,00	18,60	3,80	15,00	HA325 0120-01-200
14,00	20,60	3,80	17,00	HA325 0140-01-200
15,00	21,60	3,80	18,00	HA325 0150-01-200
15,00	27,00	5,00	24,00	HA325 0150-02-200
16,00	22,50	3,00	19,00	HA325 0160-01-200
16,00	22,60	3,80	19,00	HA325 0160-02-200
18,00	24,60	3,80	21,00	HA325 0180-01-200
20,00	26,00	3,40	23,00	HA325 0200-01-200
20,00	28,60	5,30	23,00	HA325 0200-02-200
20,00	30,00	5,40	27,00	HA325 0200-03-200
22,00	30,60	2,20	25,00	HA325 0220-01-200
22,00	30,60	5,30	25,00	HA325 0220-02-200
24,00	32,60	5,30	27,00	HA325 0240-01-200
24,00	32,60	2,20	27,00	HA325 0240-02-200
25,00	33,60	5,30	28,00	HA325 0250-01-200
28,00	36,60	5,30	31,00	HA325 0280-01-200
30,00	38,60	5,30	33,00	HA325 0300-01-200
30,00	40,00	3,00	34,50	HA325 0300-02-200
32,00	40,00	3,70	35,00	HA325 0320-01-200
32,00	40,60	5,30	35,00	HA325 0320-02-200
35,00	40,00	3,70	37,00	HA325 0350-01-200
35,00	43,60	5,00	38,00	HA325 0350-02-200
35,00	43,60	5,30	38,00	HA325 0350-03-200
35,00	45,00	4,00	39,00	HA325 0350-04-200
36,00	44,60	5,30	39,00	HA325 0360-01-200
38,00	46,60	5,30	41,00	HA325 0380-01-200
38,00	48,50	4,80	41,00	HA325 0380-02-200
40,00	48,60	5,30	43,00	HA325 0400-01-200
42,00	50,60	5,30	45,00	HA325 0420-01-200
45,00	53,60	5,30	48,00	HA325 0450-01-200
45,00	55,60	5,30	48,00	HA325 0450-02-200
45,00	60,00	4,20	53,00	HA325 0450-03-200
46,00	54,60	5,30	49,00	HA325 0460-01-200

d f8/h9	D H11	E +0,2	D1 H11	Teil-Nr.
50,00	58,60	5,30	53,00	HA325 0500-01-200
50,00	60,60	5,30	53,00	HA325 0500-02-200
50,00	65,50	4,20	58,00	HA325 0500-03-200
53,00	61,60	5,30	56,00	HA325 0530-01-200
55,00	63,60	5,30	58,00	HA325 0550-01-200
55,00	65,60	5,30	58,00	HA325 0550-02-200
56,00	64,60	5,30	59,00	HA325 0560-01-200
56,00	66,60	5,30	59,00	HA325 0560-02-200
60,00	68,60	5,30	63,00	HA325 0600-01-200
60,00	70,60	5,30	66,50	HA325 0600-02-200
63,00	71,60	5,30	66,00	HA325 0630-01-200
65,00	73,60	5,30	68,00	HA325 0650-01-200
65,00	76,60	6,00	71,50	HA325 0650-02-200
67,00	76,60	5,50	71,00	HA325 0670-01-200
70,00	78,60	5,30	73,00	HA325 0700-01-200
70,00	80,00	5,00	74,00	HA325 0700-02-200
70,00	80,00	7,00	74,00	HA325 0700-03-200
70,00	82,60	7,10	76,00	HA325 0700-04-200
73,00	81,60	5,30	76,00	HA325 0730-01-200
73,00	83,60	7,30	76,00	HA325 0730-02-200
75,00	83,60	5,30	78,00	HA325 0750-01-200
75,00	87,20	7,10	81,00	HA325 0750-02-200
78,00	86,00	5,00	81,00	HA325 0780-01-200
78,00	88,60	5,50	84,50	HA325 0780-02-200
78,00	92,20	7,10	85,00	HA325 0780-03-200
80,00	88,60	5,30	83,00	HA325 0800-01-200
80,00	92,60	7,10	86,00	HA325 0800-02-200
85,00	93,60	5,30	88,00	HA325 0850-01-200
85,00	97,20	7,10	91,00	HA325 0850-02-200
90,00	100,00	7,00	94,00	HA325 0900-01-200
90,00	102,00	6,00	94,00	HA325 0900-02-200
90,00	102,20	7,10	96,00	HA325 0900-03-200
92,00	103,60	5,50	97,00	HA325 0920-01-200
93,00	101,00	5,00	96,00	HA325 0930-01-200
93,00	123,00	5,00	115,00	HA325 0930-02-200
95,00	105,00	10,00	99,00	HA325 0950-01-200
95,00	107,20	7,10	101,00	HA325 0950-02-200
97,00	105,00	5,00	100,00	HA325 0970-01-200
99,00	109,60	5,50	105,50	HA325 0990-01-200
100,00	112,20	6,00	104,00	HA325 1000-01-200

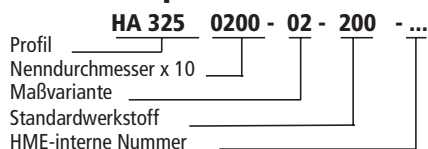


d f8/h9	D H11	E +0,2	D1 H11	Teil-Nr.
100,00	112,20	7,10	106,00	HA325 1000-02-200
105,00	117,20	7,10	111,00	HA325 1050-01-200
110,00	122,20	7,10	116,00	HA325 1100-01-200
112,00	124,20	7,10	118,00	HA325 1120-01-200
115,00	127,00	10,00	121,00	HA325 1150-01-200
115,00	127,20	7,10	121,00	HA325 1150-02-200
118,00	126,00	5,00	121,00	HA325 1180-01-200
120,00	130,60	5,50	126,50	HA325 1200-01-200
120,00	132,20	7,10	126,00	HA325 1200-02-200
125,00	137,20	7,10	131,00	HA325 1250-01-200
128,00	140,20	7,10	134,00	HA325 1280-01-200
130,00	142,20	7,10	136,00	HA325 1300-01-200
135,00	147,20	7,10	141,00	HA325 1350-01-200
140,00	148,60	6,00	143,00	HA325 1400-01-200
140,00	152,20	7,10	146,00	HA325 1400-02-200
140,00	155,00	9,00	147,00	HA325 1400-03-200
141,00	151,60	5,50	147,50	HA325 1410-01-200
143,00	151,00	5,50	146,00	HA325 1430-01-200
145,00	157,20	7,10	151,00	HA325 1450-01-200
145,00	160,00	8,00	152,00	HA325 1450-02-200
148,00	160,00	7,00	152,00	HA325 1480-01-200
150,00	162,20	7,10	156,00	HA325 1500-01-200

d f8/h9	D H11	E +0,2	D1 H11	Teil-Nr.
150,00	165,00	7,50	156,00	HA325 1500-02-200
160,00	172,20	7,10	166,00	HA325 1600-01-200
160,00	175,20	10,10	168,00	HA325 1600-02-200
162,00	172,60	5,50	168,00	HA325 1620-01-200
163,00	175,20	7,10	169,00	HA325 1630-01-200
170,00	178,60	5,30	173,00	HA325 1700-01-200
170,00	185,20	10,10	178,00	HA325 1700-02-200
180,00	195,20	10,10	188,00	HA325 1800-01-200
180,00	200,00	7,00	188,00	HA325 1800-02-200
183,00	193,60	5,50	189,00	HA325 1830-01-200
188,00	200,20	7,10	194,00	HA325 1880-01-200
190,00	205,20	10,10	198,00	HA325 1900-01-200
190,00	210,00	10,10	200,00	HA325 1900-02-200
200,00	215,20	10,10	208,00	HA325 2000-01-200
210,00	225,20	10,10	218,00	HA325 2100-01-200
220,00	235,20	10,10	228,00	HA325 2200-01-200
220,00	240,00	10,10	228,00	HA325 2200-02-200
230,00	245,20	10,10	238,00	HA325 2300-01-200
240,00	255,20	10,10	248,00	HA325 2400-01-200
250,00	265,20	10,10	258,00	HA325 2500-01-200
257,00	267,60	5,50	264,00	HA325 2570-01-200
280,00	300,00	10,20	290,00	HA325 2800-01-200

Abmessungen in Fettdruck entsprechen Stangendurchmessern nach ISO 3320.
Weitere Abmessungen und Zollmaße auf Anfrage lieferbar.

Bestellbeispiel:



Die genannten Einsatzgrenzen sind Richtwerte. Unter Berücksichtigung der jeweiligen Betriebsbedingungen können die Werte im einzelnen überschritten werden. Bei großer Einschaltdauer, stoßweisem Betrieb oder anderen erschwerenden Betriebsbedingungen empfiehlt es sich, diese Werte nicht gleichzeitig auszunutzen.

Wegen der Vielfalt in der praktischen Anwendung kann im Einzelfall keine Gewährleistung und Haftung für die Richtigkeit und Funktionsfähigkeit übernommen werden. Änderungen sind vorbehalten.