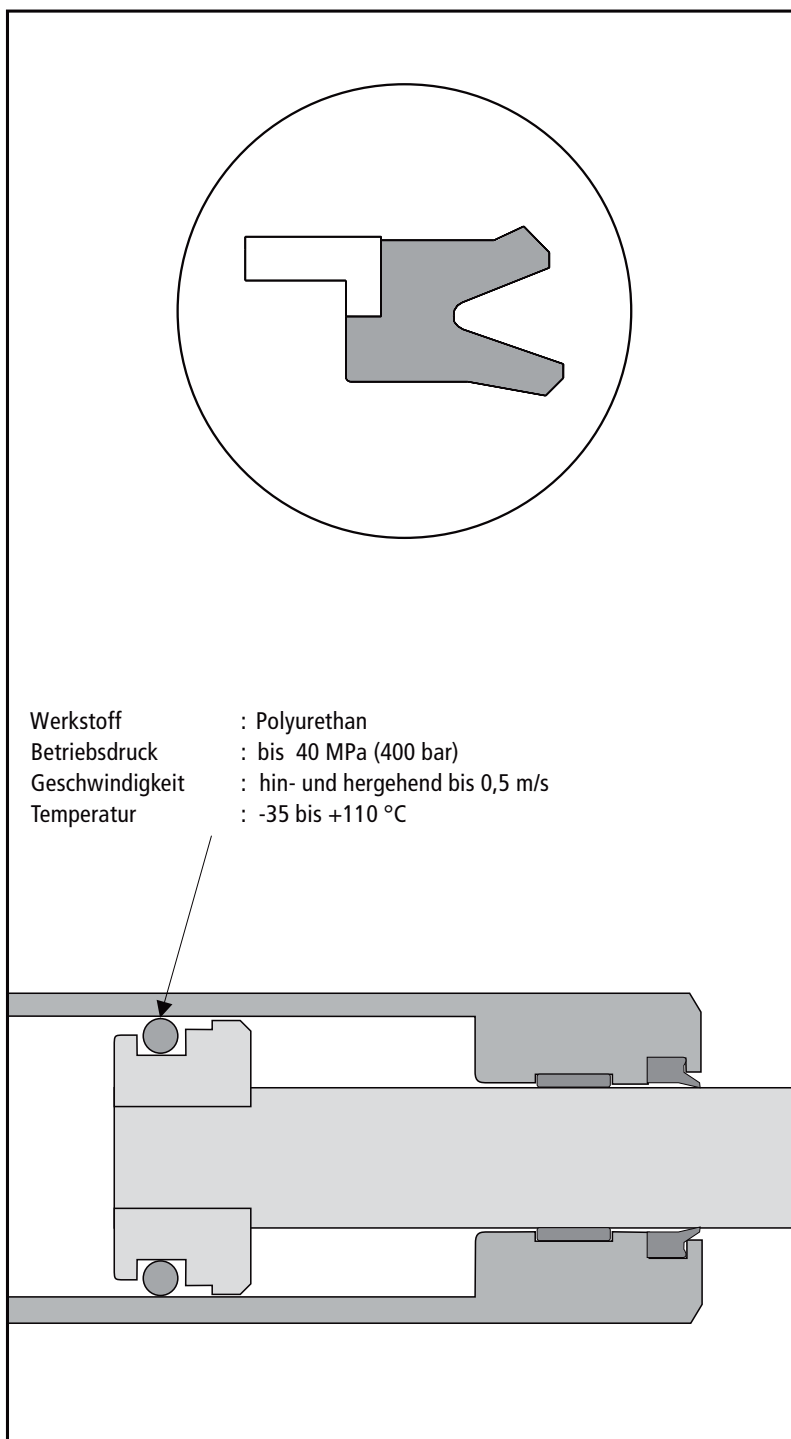
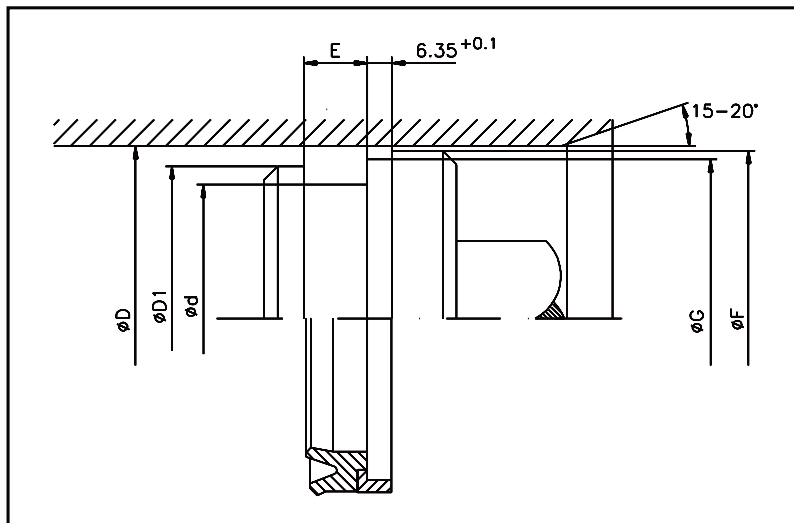
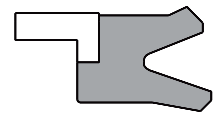


Bei der Baureihe HK 125 handelt es sich um eine einfachwirkende Kolbendichtung. Das bewährte Dichtverhalten des PU-Nutringes, kombiniert mit einem formschlüssig verbundenen Führungsring, ergibt eine hohe Funktionssicherheit bei sehr kurzer Einbaulänge.

Besondere Merkmale:

- Zweiteilige Bauart, bestehend aus einem Polyurethan-Dichtteil und einem geschlitzten POM-Führungsring
- Schnelles Ansprechverhalten auch im Niederdruckbereich
- Sehr gutes Verschleißverhalten
- Überknüpfen bei einteilige Kolben möglich





Einsatzgrenzen	
Betriebsdruck	: bis 40 MPa (400 bar)
Geschwindigkeit	: hin- und hergehend bis 0.5 m/s
Temperatur	: -35 bis +110 °C

Einsatzmedien	
Hydrauliköle auf Mineralölbasis, Bio-Öle sowie schwerentflammbare Druckflüssigkeiten auf Anfrage.	

Oberflächengüte		
Oberflächen	Rz	Ra
Laufflächen	2,0 µm	0,3 µm
Nutgrund	6,3 µm	1,6 µm
Nutflanken	10,0 µm	3,2 µm

D H10	d h10	E +0,2	D1	F ±0,1	G h8	Teil-Nr.
32,00	20,00	10,00	25,00	31,40	28,50	HK125 0320-01-200
35,00	22,00	10,00	25,00	34,40	31,40	HK125 0350-01-200
40,00	25,00	9,50	30,00	39,40	35,40	HK125 0400-01-200
40,00	26,00	9,50	30,00	39,40	35,40	HK125 0400-02-200
45,00	30,00	9,50	35,00	44,40	40,40	HK125 0450-01-200
45,00	35,00	9,50	39,00	44,40	40,40	HK125 0450-02-200
50,00	30,00	14,50	35,00	49,40	44,30	HK125 0500-01-200
50,00	35,00	11,00	40,00	49,40	45,35	HK125 0500-02-200
50,00	40,00	11,00	44,00	49,40	45,40	HK125 0500-03-200
55,00	40,00	11,00	45,00	54,40	50,35	HK125 0550-01-200
60,00	40,00	14,50	45,00	59,40	54,20	HK125 0600-01-200
60,00	40,00	14,50	45,00	59,40	55,40	HK125 0600-02-200
60,00	45,00	11,00	50,00	59,40	54,20	HK125 0600-03-200
60,00	45,00	11,00	50,00	59,40	55,40	HK125 0600-04-200
63,00	45,00	11,00	50,00	62,40	58,40	HK125 0630-01-200
65,00	50,00	11,00	55,00	64,40	60,40	HK125 0650-01-200
70,00	50,00	14,50	55,00	69,40	64,20	HK125 0700-01-200
80,00	60,00	13,50	65,00	79,40	74,15	HK125 0800-01-200
80,00	60,00	14,50	65,00	79,40	74,15	HK125 0800-02-200
90,00	70,00	13,00	75,00	89,40	84,15	HK125 0900-01-200
90,00	70,00	14,50	75,00	89,40	84,15	HK125 0900-02-200
100,00	80,00	14,50	85,00	99,40	93,15	HK125 1000-01-200
100,00	80,00	14,50	85,00	99,40	94,15	HK125 1000-02-200
110,00	95,00	13,00	100,00	109,40	103,10	HK125 1100-01-200
120,00	100,00	14,50	105,00	119,40	113,10	HK125 1200-01-200
120,00	100,00	14,50	105,00	119,40	114,10	HK125 1200-02-200

Bestellbeispiel:

HK 125 0600 - 01 - 200 - ...
 Profil _____
 Nenndurchmesser x 10 _____
 Maßvariante _____
 Standardwerkstoff _____
 HME-interne Nummer _____

Die genannten Einsatzgrenzen sind Richtwerte. Unter Berücksichtigung der jeweiligen Betriebsbedingungen können die Werte im einzelnen überschritten werden. Bei großer Einschaltdauer, stoßweisem Betrieb oder anderen erschwerenden Betriebsbedingungen empfiehlt es sich, diese Werte nicht gleichzeitig auszunutzen.

Wegen der Vielfalt in der praktischen Anwendung kann im Einzelfall keine Gewährleistung und Haftung für die Richtigkeit und Funktionsfähigkeit übernommen werden. Änderungen sind vorbehalten.