

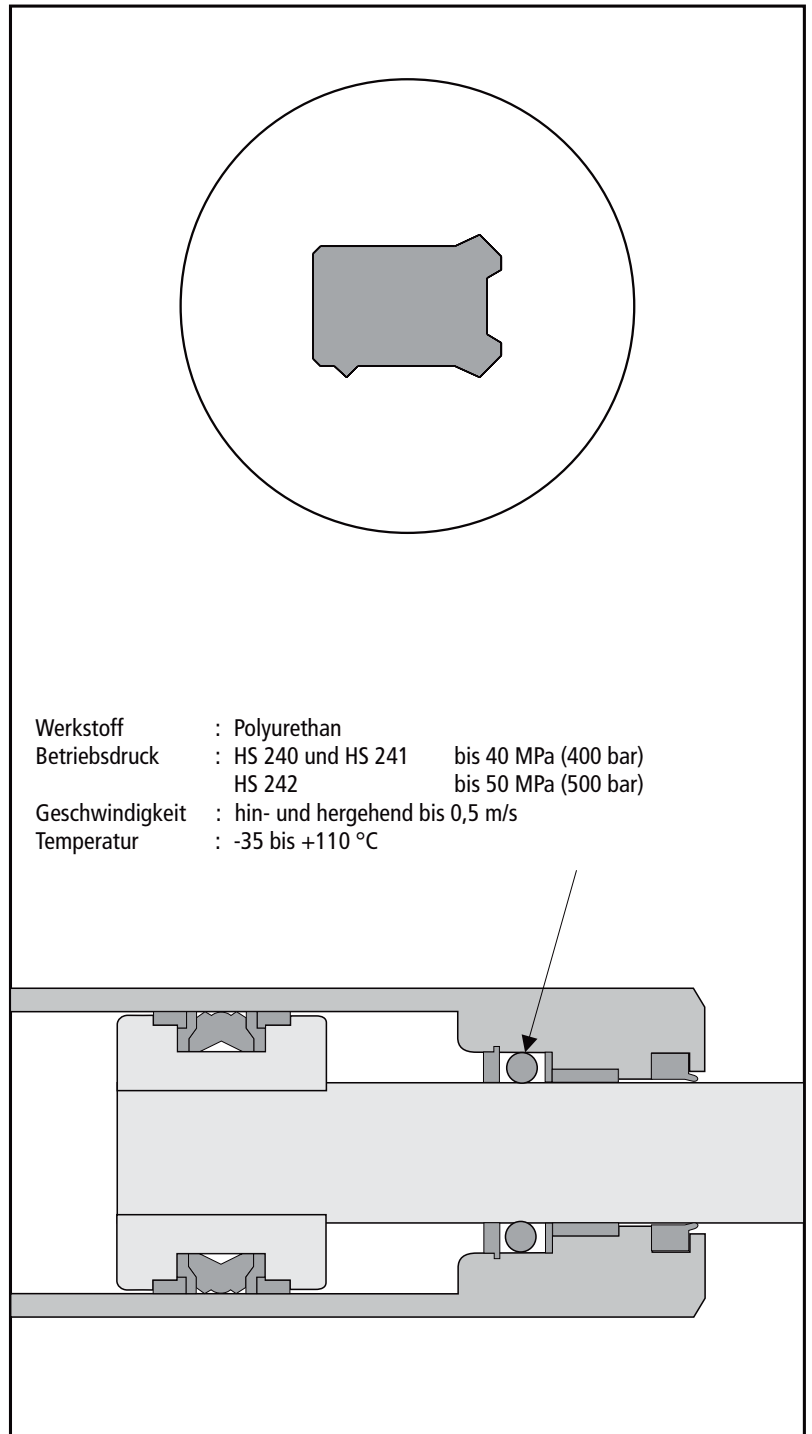


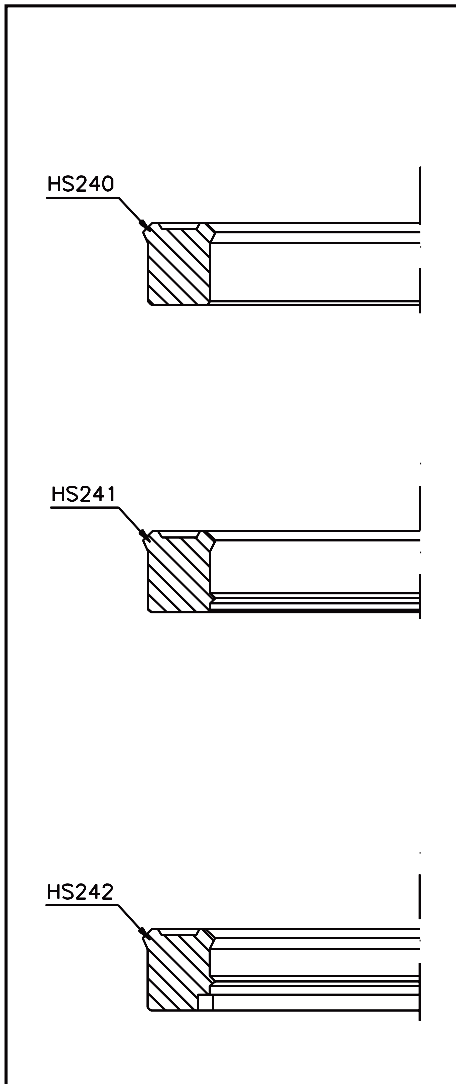
Die Stangendichtungen der Polyurethanbaureihe HS 240 bis HS 242 können aufgrund ihres hervorragenden Dichtverhaltens einen Großteil aller Anwendungsfälle abdecken.

Besonders geeignet sind sie von der mittleren Beanspruchung hin bis zur Schwerstbelastung. Ausgezeichnetes Dichtverhalten sowie wesentlich längere Standzeiten gegenüber NBR-Werkstoffen zeichnen diese Dichtungstypen aus.

Besondere Merkmale:

- Hochverschleißfeste modifizierte Polyurethanmischung
- Durch kompakte Profilform sehr gute Abstreifwirkung auch im Niederdruckbereich
- Erhöhte Vorspannung ergibt sehr gute Abdichtwirkung auch bei statischen Anforderungen
- Einfache Schnappmontage in geschlossene Nut möglich
- Wesentlich besseres Antiextrusionsverhalten gegenüber NBR-Werkstoffen
- Dadurch größere Spaltmaße möglich
- Kleine Einbauträume
- Kostengünstige Variante
- Sehr umfangreiche Maßreihe vorhanden





Detailinformation

Die Polyurethan-Stangendichtungen der Reihe HS 240 bis HS 242 entsprechen in ihrem Aufbau grundsätzlich einer Kompaktbauweise.

HS 240

Dieses Profil ist die Normalausführung in "Kompaktbauweise" mit hervorragendem Dichtverhalten und sicherer Abstreifwirkung. Die Vorspannung der Dichtung ist über die Vergrößerung des Außendurchmessers gegeben.

HS 241

Die moderne Ausführung der Kompaktdichtung hat eine sogenannte "Sekundärlippe" auf der dynamischen Seite. Die Vorteile sind wie folgt:

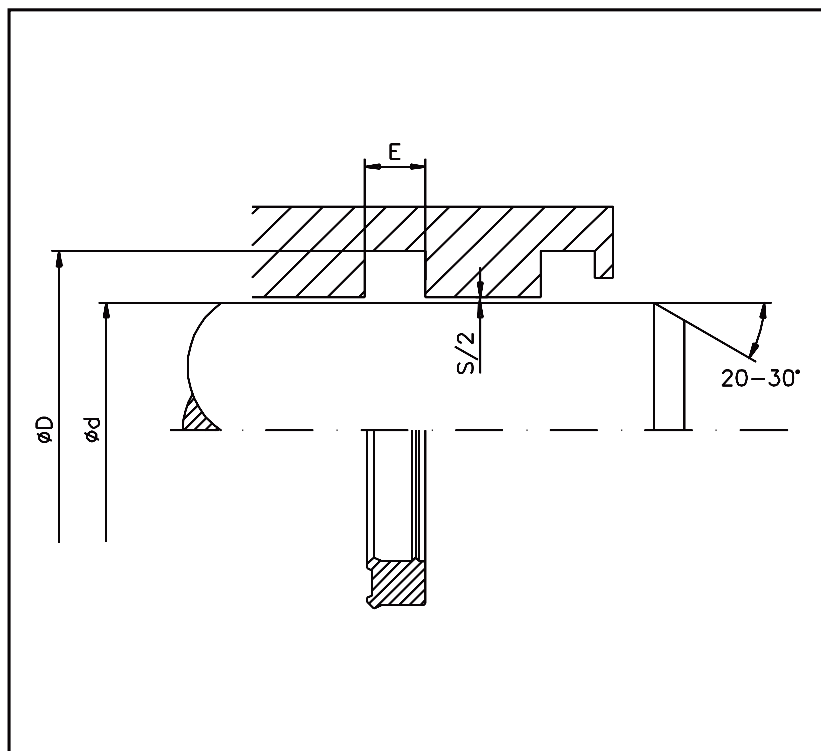
- Reibungsreduzierung durch Schmierdepot
- Wesentliche Stick-Slip-Verbesserung
- Temperaturabsenkung an der dynamischen Dichtlippe, damit Standzeitverlängerung
- Fixierung der Stangendichtung zum Außendurchmesser, dadurch kein Kippen bei höheren Geschwindigkeiten möglich
- Durch exakte Positionierung im Gehäuse weniger Verschleiß
- Bei Tieftemperatur ebenfalls exakte Stabilisierung im Gehäuse

Die Dichtungsreihe HS 241 ist durch ihre Profilform die Ausführung, welche für die meisten Einsatzfälle problemlos und sicher mit langen Standzeiten arbeitet.

HS 242

Alle für die Profile HS 240 sowie HS 241 genannten Vorteile gelten ebenso für diese Variante Typ HS 242. Als besonderes Merkmal gilt, daß durch den vorhandenen Antiextrusionsring wesentlich größere Spaltmaße bzw. höhere Drücke gefahren werden können.

Alle aufgeführten Stangendichtungen der Reihe HS 240 bis HS 242 haben bei den Anwendungsfällen spezielle Vorteile. Bitte fragen Sie bei unserem technischen Dienst an, welche Variante für Ihren Einsatzfall am besten geeignet ist. Desweiteren erbitten wir Ihre Rückfragen bei Einsatz von Bio-Ölen.



Einsatzgrenzen	
Betriebsdruck	: HS 240 / 241 bis 40 MPa (400 bar) HS 242 bis 50 MPa (500 bar)
Geschwindigkeit	: hin- und hergehend bis 0.5 m/s
Temperatur	: -35 bis +110 °C

Einsatzmedien	
Hydrauliköle auf Mineralölbasis, Bio-Öle sowie schwerentflammare Druckflüssigkeiten auf Anfrage.	

Oberflächengüte		
Oberflächen	Rz	Ra
Laufflächen	2,0 μm	0,3 μm
Nutgrund	6,3 μm	1,6 μm
Nutflanken	10,0 μm	3,2 μm

Durchmesserspiel		
Max. Durchmesserspiel S [mm]	Maximaldruck [bar]	
	HS 240 / HS 241	HS 242
0,80	100	200
0,60	150	250
0,40	200	350
0,20	400	500

d f8/h9	D H10	E +0,2	Teil-Nr. HS 240	Teil-Nr. HS 241	Teil-Nr. HS 242
6,00	14,00	6,30		HS241 0060-01-200	
6,35	14,30	7,00		HS241 0063-01-200	
8,00	16,00	6,30		HS241 0080-01-200	
10,00	16,00	5,40		HS241 0100-01-200	
10,00	18,00	6,30		HS241 0100-02-200	
12,00	18,00	5,00	HS240 0120-01-200	HS241 0120-01-200	
12,00	19,00	6,30			
12,00	20,00	6,30	HS240 0120-02-200	HS241 0120-02-200	
12,00	23,00	7,50		HS241 0120-03-200	
14,00	20,00	5,30		HS241 0140-01-200	
14,00	22,00	6,30		HS241 0140-02-200	
15,00	21,50	5,00		HS241 0150-01-200	
15,40	25,50	7,40		HS241 0154-01-200	
16,00	22,00	4,50	HS240 0160-01-200		
16,00	24,00	7,00	HS240 0160-02-200		
16,00	24,00	6,30	HS240 0160-03-200	HS241 0160-01-200	
18,00	25,00	5,70	HS240 0180-01-200		
18,00	26,00	6,30		HS241 0180-01-200	
18,00	26,00	7,00	HS240 0180-02-200	HS241 0180-02-200	
18,00	26,00	9,00		HS241 0180-03-200	
18,00	28,00	6,30	HS240 0180-03-200	HS241 0180-04-200	
18,00	28,00	8,00	HS240 0180-04-200		
19,50	27,50	9,00		HS241 0195-01-200	
20,00	25,00	3,50	HS240 0200-01-200		
20,00	25,00	4,50	HS240 0200-02-200		
20,00	26,00	6,00	HS240 0200-03-200	HS241 0200-01-200	
20,00	27,00	6,50	HS240 0200-04-200		
20,00	28,00	6,30	HS240 0200-05-200	HS241 0200-02-200	
20,00	28,00	8,00	HS240 0200-06-200		
20,00	30,00	5,00		HS241 0200-03-200	
20,00	30,00	8,00	HS240 0200-07-200	HS241 0200-04-200	
20,00	30,00	9,00	HS240 0200-08-200		



d f8/h9	D H10	E +0,2	Teil-Nr. HS 240	Teil-Nr. HS 241	Teil-Nr. HS 242
20,00	30,00	11,00	HS240 0200-09-200		
21,00	27,00	5,00	HS240 0210-01-200		
22,00	28,00	5,50	HS240 0220-01-200		
22,00	29,00	5,60	HS240 0220-02-200		
22,00	30,00	6,30		HS241 0220-01-200	
22,00	30,00	7,00	HS240 0220-03-200		
22,00	30,00	8,00	HS240 0220-04-200		
22,00	32,00	8,00	HS240 0220-05-200		
22,00	32,00	9,00	HS240 0220-06-200		
24,00	30,00	5,00	HS240 0240-01-200		
24,00	34,00	6,50	HS240 0240-02-200		
25,00	32,00	5,00	HS240 0250-01-200		
25,00	33,00	6,30	HS240 0250-02-200	HS241 0250-01-200	
25,00	33,00	7,50		HS241 0250-02-200	
25,00	33,00	8,00		HS241 0250-03-200	
25,00	33,00	9,00	HS240 0250-03-200		
25,00	35,00	6,00	HS240 0250-04-200		
25,00	35,00	6,30		HS241 0250-04-200	
25,00	35,00	8,00	HS240 0250-05-200	HS241 0250-05-200	
25,00	35,00	9,00	HS240 0250-06-200	HS241 0250-06-200	
25,00	35,00	10,00	HS240 0250-07-200		
25,00	35,00	11,00	HS240 0250-08-200		
25,00	36,00	6,00	HS240 0250-09-200		
25,00	38,00	11,00	HS240 0250-10-200		
28,00	34,20	6,00		HS241 0280-01-200	
28,00	36,00	6,30	HS240 0280-01-200	HS241 0280-02-200	
28,00	36,00	9,00	HS240 0280-02-200		
28,00	38,00	6,30		HS241 0280-03-200	
28,00	38,00	8,00	HS240 0280-03-200	HS241 0280-04-200	
30,00	38,00	6,30	HS240 0300-01-200	HS241 0300-01-200	
30,00	38,00	8,00		HS241 0300-02-200	
30,00	38,00	9,00	HS240 0300-02-200		
30,00	40,00	7,50		HS241 0300-03-200	
30,00	40,00	8,00	HS240 0300-03-200		
30,00	40,00	11,00	HS240 0300-04-200	HS241 0300-04-200	
32,00	40,00	6,30	HS240 0320-01-200	HS241 0320-01-200	
32,00	40,00	7,70		HS241 0320-02-200	
32,00	40,00	9,00	HS240 0320-02-200	HS241 0320-03-200	
32,00	41,50	8,90		HS241 0320-04-200	
32,00	42,00	8,00	HS240 0320-03-200		
32,00	42,00	9,00	HS240 0320-04-200		
32,00	42,00	11,00	HS240 0320-05-200		
32,00	42,53	9,00		HS241 0320-05-200	
32,00	45,00	10,50			HS242 0320-01-200
35,00	43,00	6,30		HS241 0350-01-200	
35,00	43,00	7,00	HS240 0350-01-200	HS241 0350-02-200	
35,00	43,00	9,00	HS240 0350-02-200		
35,00	45,00	8,00	HS240 0350-03-200		
35,00	45,00	11,00	HS240 0350-04-200	HS241 0350-03-200	
35,00	45,00	13,50		HS241 0350-04-200	
35,00	50,00	11,00		HS241 0350-05-200	
36,00	44,00	6,30	HS240 0360-01-200	HS241 0360-01-200	
36,00	44,00	7,00	HS240 0360-02-200		
36,00	44,00	9,00	HS240 0360-03-200		
36,00	46,00	8,00	HS240 0360-04-200		HS242 0360-01-200
36,00	46,00	11,00	HS240 0360-05-200		
38,00	45,00	7,00	HS240 0380-01-200		
38,00	50,00	9,50		HS241 0380-01-200	
40,00	48,00	6,30	HS240 0400-01-200	HS241 0400-01-200	
40,00	48,00	9,00	HS240 0400-02-200	HS241 0400-02-200	HS242 0400-01-200



d f8/h9	D H10	E +0,2	Teil-Nr. HS 240	Teil-Nr. HS 241	Teil-Nr. HS 242
40,00	49,52	10,50		HS241 0400-03-200	
45,00	53,00	7,00	HS240 0450-02-200		
45,00	53,00	9,00	HS240 0450-03-200	HS241 0450-02-200	
45,00	53,00	11,00	HS240 0450-04-200		
45,00	55,00	8,00	HS240 0450-05-200	HS241 0450-03-200	
45,00	55,00	11,00	HS240 0450-06-200	HS241 0450-04-200	HS242 0450-01-200
45,00	57,70	10,50		HS241 0450-05-200	
45,00	60,00	11,00			HS242 0450-02-200
46,00	54,00	9,00	HS240 0460-01-200		
48,00	60,00	7,00		HS241 0480-01-200	
49,50	65,30	11,00		HS241 0495-01-200	
50,00	58,00	9,00	HS240 0500-01-200		
50,00	60,00	8,00	HS240 0500-02-200	HS241 0500-01-200	
50,00	60,00	10,00		HS241 0500-02-200	
50,00	60,00	11,00	HS240 0500-03-200	HS241 0500-03-200	HS242 0500-01-200
50,00	62,00	9,00	HS240 0500-04-200		
50,00	62,00	11,00	HS240 0500-05-200		
50,00	62,70	10,50		HS241 0500-04-200	
50,00	65,00	11,00	HS240 0500-06-200	HS241 0500-05-200	HS242 0500-02-200
50,00	70,00	13,00			HS242 0500-03-200
50,00	70,00	14,50		HS241 0500-06-200	
55,00	63,00	9,00	HS240 0550-01-200	HS241 0550-01-200	
55,00	65,00	8,00	HS240 0550-02-200		
55,00	65,00	11,00	HS240 0550-03-200	HS241 0550-02-200	HS242 0550-01-200
55,00	65,00	13,00	HS240 0550-04-200	HS241 0550-03-200	
56,00	66,00	7,50	HS240 0560-01-200		
56,00	66,00	11,00	HS240 0560-02-200		
56,00	71,00	12,50		HS241 0560-01-200	HS242 0560-01-200
57,10	66,70	10,50		HS241 0571-01-200	
57,10	69,80	10,50		HS241 0571-02-200	
60,00	68,00	9,00	HS240 0600-01-200	HS241 0600-01-200	
60,00	68,00	12,50		HS241 0600-02-200	
60,00	68,00	14,00	HS240 0600-02-200		
60,00	70,00	8,00	HS240 0600-03-200		
60,00	70,00	11,00	HS240 0600-04-200		
60,00	70,00	12,50		HS241 0600-03-200	
60,00	70,00	13,00	HS240 0600-05-200		
60,00	70,00	13,50			HS242 0600-01-200
60,00	71,00	9,00		HS241 0600-04-200	
60,00	72,00	10,00	HS240 0600-06-200	HS241 0600-05-200	
60,00	75,00	11,00		HS241 0600-06-200	
60,00	75,00	13,00			HS242 0600-02-200
60,00	80,00	13,00			HS242 0600-03-200
61,00	69,00	9,00	HS240 0610-01-200	HS241 0610-01-200	
63,00	71,00	9,00	HS240 0630-01-200		
63,00	75,00	11,00	HS240 0630-02-200		
63,00	75,00	13,00			HS242 0630-01-200
63,00	78,00	12,50			HS242 0630-02-200
63,00	78,00	13,50			HS242 0630-03-200
63,00	83,00	13,00			HS242 0630-04-200
63,00	83,00	14,50			HS242 0630-05-200
63,50	76,20	10,50		HS241 0635-01-200	
65,00	75,00	13,00	HS240 0650-01-200		HS242 0650-01-200
65,00	75,00	13,50		HS241 0650-01-200	
65,00	77,70	10,50		HS241 0650-02-200	
65,00	79,20	12,50		HS241 0650-03-200	
65,00	80,00	12,50			HS242 0650-02-200
66,00	80,00	11,00	HS240 0660-01-200		
66,70	76,20	10,50		HS241 0667-01-200	
68,00	76,00	9,00	HS240 0680-01-200		



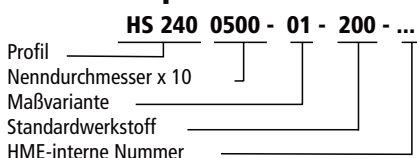
d f8/h9	D H10	E +0,2	Teil-Nr. HS 240	Teil-Nr. HS 241	Teil-Nr. HS 242
69,80	82,50	10,50		HS241 0698-01-200	
70,00	80,00	7,50	HS240 0700-01-200		
70,00	80,00	8,00	HS240 0700-02-200		
70,00	80,00	11,00	HS240 0700-03-200		
70,00	80,00	13,00	HS240 0700-04-200		
70,00	82,00	10,00	HS240 0700-05-200		
70,00	85,00	12,50		HS241 0700-01-200	
70,00	85,00	13,00			HS242 0700-01-200
70,00	90,00	13,00			HS242 0700-02-200
70,00	90,00	14,50			HS242 0700-03-200
72,00	78,00	7,00	HS240 0720-01-200		
73,00	82,40	8,00		HS241 0730-01-200	
75,00	83,00	9,00		HS241 0750-01-200	
75,00	85,00	8,00	HS240 0750-01-200	HS241 0750-02-200	
75,00	85,00	13,00	HS240 0750-02-200	HS241 0750-03-200	HS242 0750-01-200
75,00	90,00	11,50		HS241 0750-04-200	
75,00	90,00	13,00			HS242 0750-02-200
75,00	95,00	14,50			HS242 0750-03-200
76,00	84,00	9,00	HS240 0760-01-200		
76,20	88,90	10,50		HS241 0762-01-200	
76,20	91,20	13,00		HS241 0762-02-200	
78,00	86,00	14,00	HS240 0780-01-200		
78,00	93,00	11,50	HS240 0780-02-200		
79,40	88,90	10,50		HS241 0794-01-200	
80,00	88,00	10,00			HS242 0800-01-200
80,00	88,00	12,50		HS241 0800-01-200	
80,00	90,00	8,00	HS240 0800-01-200		
80,00	90,00	13,00	HS240 0800-02-200	HS241 0800-02-200	
80,00	90,00	15,00	HS240 0800-03-200		
80,00	92,00	9,60		HS241 0800-03-200	
80,00	95,00	12,00		HS241 0800-04-200	
80,00	95,00	12,50		HS241 0800-05-200	HS242 0800-02-200
80,00	96,00	10,50		HS241 0800-06-200	HS242 0800-03-200
80,00	100,00	12,50			HS242 0800-04-200
80,00	100,00	14,50			HS242 0800-05-200
82,50	97,50	13,00		HS241 0825-01-200	
85,00	93,00	12,50		HS241 0850-01-200	
85,00	95,00	8,00	HS240 0850-01-200		
85,00	95,00	13,00		HS241 0850-02-200	
85,00	97,00	9,50	HS240 0850-02-200		
85,00	105,00	13,00			HS242 0850-01-200
85,00	105,00	14,50			HS242 0850-02-200
86,00	92,00	7,00	HS240 0860-01-200		
86,00	101,00	13,00		HS241 0860-01-200	
88,00	96,00	9,00	HS240 0880-01-200	HS241 0880-01-200	
88,90	101,60	10,50		HS241 0889-01-200	
90,00	96,00	5,50	HS240 0900-01-200		
90,00	100,00	7,50	HS240 0900-02-200		
90,00	102,00	10,00		HS241 0900-01-200	
90,00	105,00	9,50			HS242 0900-01-200
90,00	105,00	12,50		HS241 0900-02-200	
90,00	105,00	13,00			HS242 0900-02-200
90,00	110,00	12,50			HS242 0900-03-200
90,00	110,00	13,00			HS242 0900-04-200
90,00	110,00	15,00		HS241 0900-03-200	
91,00	99,00	9,00	HS240 0910-01-200	HS241 0910-01-200	
95,00	112,00	12,50	HS240 0950-01-200		
95,00	115,00	14,50			HS242 0950-01-200
97,00	105,00	14,00	HS240 0970-01-200		
100,00	108,00	12,50		HS241 1000-01-200	



d f8/h9	D H10	E +0,2	Teil-Nr. HS 240	Teil-Nr. HS 241	Teil-Nr. HS 242
100,00	110,00	13,50			HS242 1000-01-200
100,00	113,00	13,50			HS242 1000-02-200
100,00	115,00	13,00		HS241 1000-02-200	
100,00	120,00	14,50			HS242 1000-03-200
105,00	125,00	13,00			HS242 1050-01-200
107,00	115,00	9,00	HS240 1070-01-200		
108,00	116,00	9,00		HS241 1080-01-200	
110,00	120,00	14,50			HS242 1100-01-200
110,00	125,00	12,00		HS241 1100-01-200	
110,00	125,00	13,00			HS242 1100-02-200
110,00	130,00	13,00			HS242 1100-03-200
112,00	127,00	13,00		HS241 1120-01-200	
115,00	130,00	17,00			HS242 1150-01-200
118,00	126,00	14,00	HS240 1180-01-200		
120,00	128,00	12,50		HS241 1200-01-200	
120,00	135,00	16,00	HS240 1200-01-200		
120,00	140,00	12,50			HS242 1200-01-200
126,00	134,00	9,00	HS240 1260-01-200	HS241 1260-01-200	
127,00	140,00	13,50			HS242 1270-01-200
130,00	145,00	16,00		HS241 1300-01-200	
130,00	155,00	16,00		HS241 1300-02-200	
135,00	150,00	12,50		HS241 1350-01-200	
137,00	152,00	13,00		HS241 1370-01-200	
140,00	150,00	12,50		HS241 1400-01-200	
140,00	160,00	15,00			HS242 1400-01-200
140,00	165,00	19,00			HS242 1400-02-200
143,00	151,00	14,00	HS240 1430-01-200		
145,00	153,00	9,00	HS240 1450-01-200		
146,00	156,00	11,00		HS241 1460-01-200	
147,00	155,00	11,00	HS240 1470-01-200		
160,00	185,00	19,00			HS242 1600-01-200
163,00	178,00	13,00		HS241 1630-01-200	
170,00	180,00	11,00	HS240 1700-01-200	HS241 1700-01-200	
188,00	203,00	13,00		HS241 1880-01-200	
197,00	209,00	13,00		HS241 1970-01-200	
218,00	237,00	17,00		HS241 2180-01-200	
228,00	240,00	13,00		HS241 2280-01-200	
300,00	325,00	25,00		HS241 3000-01-200	

Abmessungen in Fettdruck entsprechen Einbauräumen nach DIN ISO 5597. Weitere Abmessungen und Zwischengrößen auf Anfrage lieferbar.

Bestellbeispiel:



Die genannten Einsatzgrenzen sind Richtwerte. Unter Berücksichtigung der jeweiligen Betriebsbedingungen können die Werte im einzelnen überschritten werden. Bei großer Einschaltdauer, stoßweisem Betrieb oder anderen erschwerenden Betriebsbedingungen empfiehlt es sich, diese Werte nicht gleichzeitig auszunutzen.

Wegen der Vielfalt in der praktischen Anwendung kann im Einzelfall keine Gewährleistung und Haftung für die Richtigkeit und Funktionsfähigkeit übernommen werden. Änderungen sind vorbehalten.