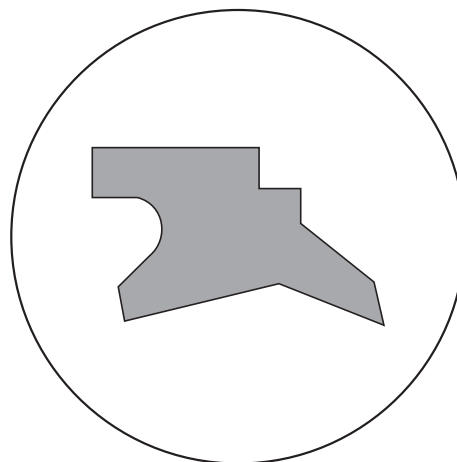


Der doppelwirkende Abstreifer HA 331 eignet sich hervorragend für alle Anwendungsfälle, bei denen stangenseitig absolute Dichtheit gefordert wird. Die nach außen zeigende Lippe wirkt wie ein normaler Abstreifer, während der innere Teil wie ein Nutring wirkt und damit jede Leckage bzw. Öltransport unterbindet.

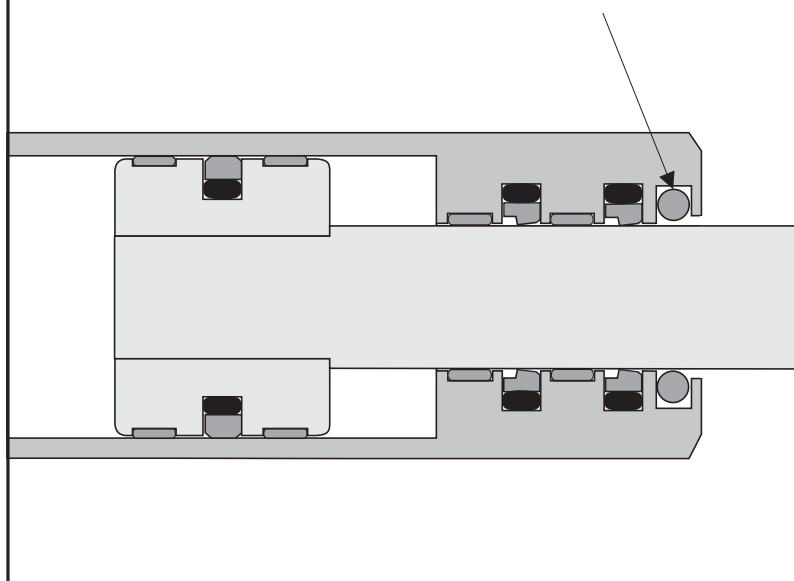
Dieses Abstreifsystem ist belastungsfähig bis zu einem Maximaldruck von 15 bar.

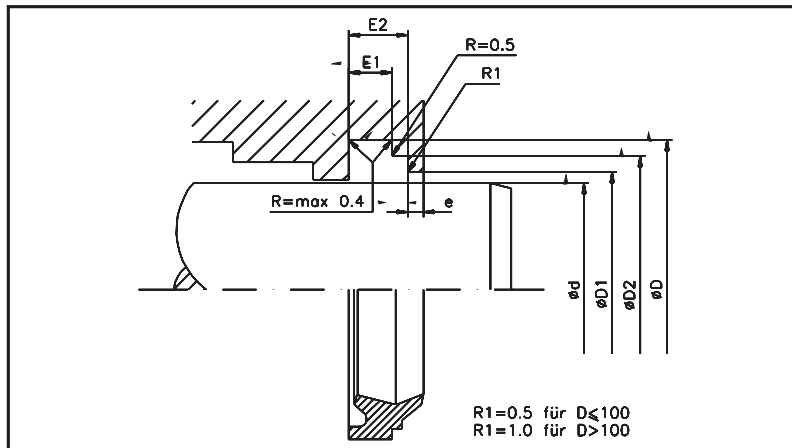
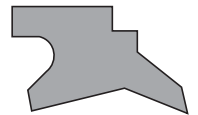
Besondere Merkmale:

- Verschleißfester Polyurethan-Werkstoff
- Sehr gute Abriebfestigkeit, lange Standzeit
- Leichte Schnappmontage in geschlossene Nut möglich
- Formschlüssiger sicherer Sitz durch besondere Profilgebung
- Unterstützende Dichtwirkung durch druckseitiges Nutringprofil



Werkstoff : Polyurethan
Geschwindigkeit : hin- und hergehend bis 1 m/s
Temperatur : -35 bis +110 °C





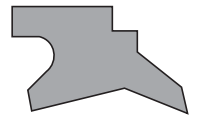
| Einsatzgrenzen | |
|-----------------|--------------------------------|
| Geschwindigkeit | : hin- und hergehend bis 1 m/s |
| Temperatur | : -35 bis +110 °C |

| Einsatzmedien | |
|---|--|
| Hydrauliköle auf Mineralölbasis, Bio-Öle sowie schwerentflammbare Druckflüssigkeiten auf Anfrage. | |

| Oberflächengüte | | | |
|-----------------|---------|---------|--------|
| Oberflächen | Rmax | Rz | Ra |
| Laufflächen | 2,5 µm | 1,6 µm | 0,4 µm |
| Nutgrund | 16,0 µm | 10,0 µm | 3,2 µm |
| Nutflanken | 16,0 µm | 10,0 µm | 3,2 µm |

| d f8/h9 | D H9 | D1 H11 | D2 H11 | E1 +0,2 | E2 +0,2 | e | Teil-Nr. |
|---------|--------|--------|--------|---------|---------|------|-------------------|
| 10,00 | 18,00 | 13,50 | 16,00 | 4,00 | 6,00 | 2,00 | HA331 0100-01-200 |
| 12,00 | 20,00 | 15,50 | 18,00 | 4,00 | 6,00 | 2,00 | HA331 0120-01-200 |
| 14,00 | 22,00 | 17,50 | 20,00 | 4,00 | 6,00 | 2,00 | HA331 0140-01-200 |
| 15,00 | 23,00 | 18,50 | 21,00 | 4,00 | 6,00 | 2,00 | HA331 0150-01-200 |
| 16,00 | 24,00 | 19,50 | 22,00 | 4,00 | 6,00 | 2,00 | HA331 0160-01-200 |
| 18,00 | 26,00 | 21,50 | 24,00 | 4,00 | 6,00 | 2,00 | HA331 0180-01-200 |
| 20,00 | 28,00 | 23,50 | 26,00 | 4,00 | 6,00 | 2,00 | HA331 0200-01-200 |
| 22,00 | 30,00 | 25,50 | 28,00 | 4,00 | 6,00 | 2,00 | HA331 0220-01-200 |
| 25,00 | 33,00 | 28,50 | 31,00 | 4,00 | 6,00 | 2,00 | HA331 0250-01-200 |
| 28,00 | 36,00 | 31,50 | 34,00 | 4,00 | 6,00 | 2,00 | HA331 0280-01-200 |
| 30,00 | 38,00 | 33,50 | 36,00 | 4,00 | 6,00 | 2,00 | HA331 0300-01-200 |
| 32,00 | 40,00 | 35,50 | 38,00 | 4,00 | 6,00 | 2,00 | HA331 0320-01-200 |
| 35,00 | 43,00 | 38,50 | 41,00 | 4,00 | 6,00 | 2,00 | HA331 0350-01-200 |
| 36,00 | 44,00 | 39,50 | 42,00 | 4,00 | 6,00 | 2,00 | HA331 0360-01-200 |
| 40,00 | 48,00 | 43,50 | 46,00 | 4,00 | 6,00 | 2,00 | HA331 0400-01-200 |
| 42,00 | 50,00 | 45,50 | 48,00 | 4,00 | 6,00 | 2,00 | HA331 0420-01-200 |
| 45,00 | 53,00 | 48,50 | 51,00 | 4,00 | 6,00 | 2,00 | HA331 0450-01-200 |
| 50,00 | 58,00 | 53,50 | 56,00 | 4,00 | 6,00 | 2,00 | HA331 0500-01-200 |
| 55,00 | 63,00 | 58,50 | 61,00 | 4,00 | 6,00 | 2,00 | HA331 0550-01-200 |
| 56,00 | 64,00 | 59,50 | 62,00 | 4,00 | 6,00 | 2,00 | HA331 0560-01-200 |
| 60,00 | 68,00 | 63,50 | 66,00 | 4,00 | 6,00 | 2,00 | HA331 0600-01-200 |
| 63,00 | 71,00 | 66,50 | 69,00 | 4,00 | 6,00 | 2,00 | HA331 0630-01-200 |
| 65,00 | 73,00 | 68,50 | 71,00 | 4,00 | 6,00 | 2,00 | HA331 0650-01-200 |
| 70,00 | 78,00 | 73,50 | 76,00 | 4,00 | 6,00 | 2,00 | HA331 0700-01-200 |
| 75,00 | 83,00 | 78,50 | 81,00 | 4,00 | 6,00 | 2,00 | HA331 0750-01-200 |
| 80,00 | 88,00 | 83,50 | 86,00 | 4,00 | 6,00 | 2,00 | HA331 0800-01-200 |
| 85,00 | 93,00 | 88,50 | 91,00 | 4,00 | 6,00 | 2,00 | HA331 0850-01-200 |
| 90,00 | 98,00 | 93,50 | 96,00 | 4,00 | 6,00 | 2,00 | HA331 0900-01-200 |
| 100,00 | 108,00 | 103,50 | 106,00 | 4,00 | 6,00 | 2,00 | HA331 1000-01-200 |
| 105,00 | 117,00 | 110,00 | 114,00 | 5,50 | 8,20 | 3,00 | HA331 1050-01-200 |
| 110,00 | 122,00 | 115,00 | 119,00 | 5,50 | 8,20 | 3,00 | HA331 1100-01-200 |
| 115,00 | 127,00 | 120,00 | 124,00 | 5,50 | 8,20 | 3,00 | HA331 1150-01-200 |
| 120,00 | 132,00 | 125,00 | 129,00 | 5,50 | 8,20 | 3,00 | HA331 1200-01-200 |
| 125,00 | 137,00 | 130,00 | 134,00 | 5,50 | 8,20 | 3,00 | HA331 1250-01-200 |
| 130,00 | 142,00 | 135,00 | 139,00 | 5,50 | 8,20 | 3,00 | HA331 1300-01-200 |
| 135,00 | 147,00 | 140,00 | 144,00 | 5,50 | 8,20 | 3,00 | HA331 1350-01-200 |
| 140,00 | 152,00 | 145,00 | 149,00 | 5,50 | 8,20 | 3,00 | HA331 1400-01-200 |
| 150,00 | 162,00 | 155,00 | 159,00 | 5,50 | 8,20 | 3,00 | HA331 1500-01-200 |
| 160,00 | 172,00 | 165,00 | 169,00 | 5,50 | 8,20 | 3,00 | HA331 1600-01-200 |
| 170,00 | 182,00 | 175,00 | 179,00 | 5,50 | 8,20 | 3,00 | HA331 1700-01-200 |
| 180,00 | 192,00 | 185,00 | 189,00 | 5,50 | 8,20 | 3,00 | HA331 1800-01-200 |
| 200,00 | 212,00 | 205,00 | 209,00 | 5,50 | 8,20 | 3,00 | HA331 2000-01-200 |

Abmessungen in Fettdruck entsprechen Stangendurchmesser nach ISO 3320.
(Zur Zeit der Drucklegung waren noch nicht alle Formen fertiggestellt, bitte fragen Sie an.)



Bestellbeispiel:

HA 331 0400 - 01 - 200 - ...

Profil _____
Nenndurchmesser x 10 _____
Maßvariante _____
Standardwerkstoff _____
HME-interne Nummer _____

Die genannten Einsatzgrenzen sind Richtwerte. Unter Berücksichtigung der jeweiligen Betriebsbedingungen können die Werte im einzelnen überschritten werden. Bei großer Einschaltdauer, stoßweisem Betrieb oder anderen erschwerenden Betriebsbedingungen empfiehlt es sich, diese Werte nicht gleichzeitig auszunutzen.

Wegen der Vielfalt in der praktischen Anwendung kann im Einzelfall keine Gewährleistung und Haftung für die Richtigkeit und Funktionsfähigkeit übernommen werden. Änderungen sind vorbehalten.