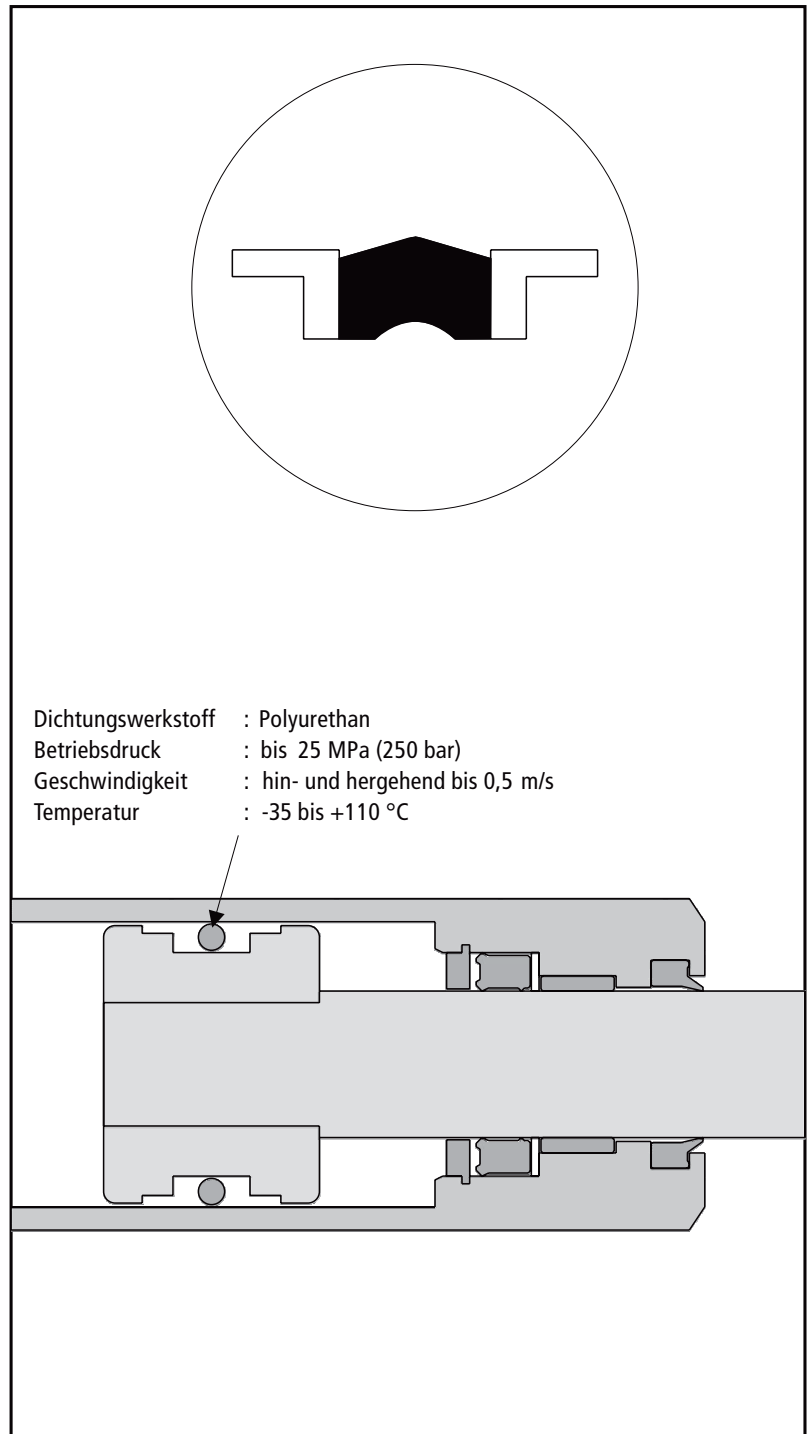




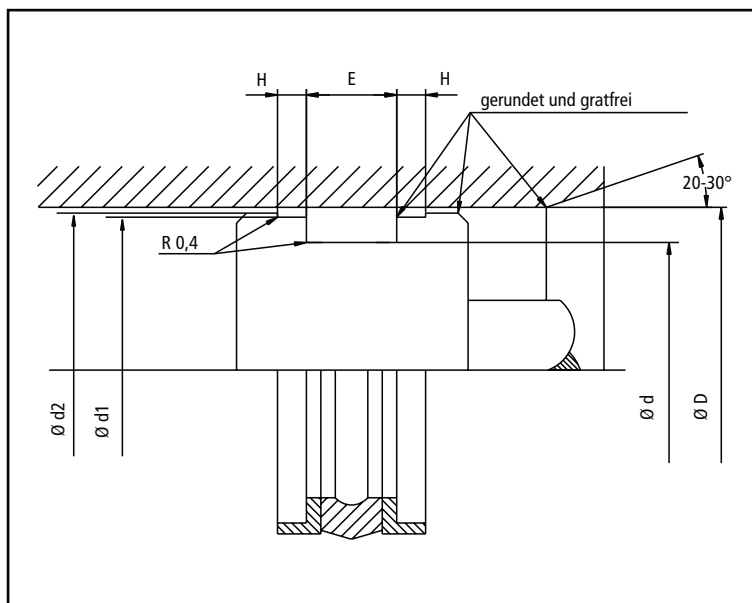
Die doppelwirkende Kolbendichtung der Baureihe HK 135 besteht aus einem hochverschleißfestem Polyurethan Dichtelement, sowie zwei Winkelführungsringen zur sicheren Spaltüberbrückung. Diese Baureihe wurde speziell für Einbauträume nach ISO 6547 konzipiert.

Besondere Merkmale:

- Dreiteiliger Dichtsatz, bei einteiligem Kolben Schnappmontage möglich
- Dichtteil aus hochverschleißfestem Polyurethan
- Kompakte Bauform
- Maßreihe nach ISO 6547
- Zur Montage empfehlen wir die Verwendung eines Montagewerkzeuges



Dichtungswerkstoff : Polyurethan
 Betriebsdruck : bis 25 MPa (250 bar)
 Geschwindigkeit : hin- und hergehend bis 0,5 m/s
 Temperatur : -35 bis +110 °C



Einsatzgrenzen	
Betriebsdruck	: bis 25 MPa (250 bar)
Geschwindigkeit	: hin- und hergehend bis 0.5 m/s
Temperatur	: -35 bis +110 °C

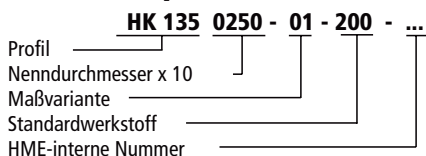
Einsatzmedien	
Hydrauliköle auf Mineralölbasis, Bio-Öle sowie schwerentflammare Druckflüssigkeiten auf Anfrage.	

Oberflächengüte		
Oberflächen	Rz	Ra
Laufflächen	1,6 µm	0,4 µm
Nutgrund	6,3 µm	1,6 µm
Nutflanken	10,0 µm	3,2 µm

D H9	d h9	E +0,2	H +0,1	d1 h9	d2 h11	Teil-Nr.
25,00	17,00	10,00	4,00	22,00	24,00	HK135 0250-01-200
32,00	24,00	10,00	4,00	29,00	31,00	HK135 0320-01-200
40,00	32,00	10,00	4,00	37,00	39,00	HK135 0400-01-200
50,00	40,00	12,50	4,00	47,00	49,00	HK135 0500-01-200
63,00	53,00	12,50	4,00	60,00	62,00	HK135 0630-01-200
70,00	60,00	12,50	4,00	67,00	69,00	HK135 0700-01-200
80,00	70,00	12,50	4,00	77,00	79,00	HK135 0800-01-200
90,00	80,00	12,50	5,00	86,00	88,50	HK135 0900-01-200
100,00	90,00	12,50	5,00	96,00	98,50	HK135 1000-01-200

Abmessungen in Fettdruck entsprechen Einbauräumen nach DIN ISO 6547

Bestellbeispiel:



Die genannten Einsatzgrenzen sind Richtwerte. Unter Berücksichtigung der jeweiligen Betriebsbedingungen können die Werte im einzelnen überschritten werden. Bei großer Einschaltdauer, stoßweisem Betrieb oder anderen erschwerenden Betriebsbedingungen empfiehlt es sich, diese Werte nicht gleichzeitig auszunutzen.

Ausgabe
01 24

Wegen der Vielfalt in der praktischen Anwendung kann im Einzelfall keine Gewährleistung und Haftung für die Richtigkeit und Funktionsfähigkeit übernommen werden. Änderungen sind vorbehalten.