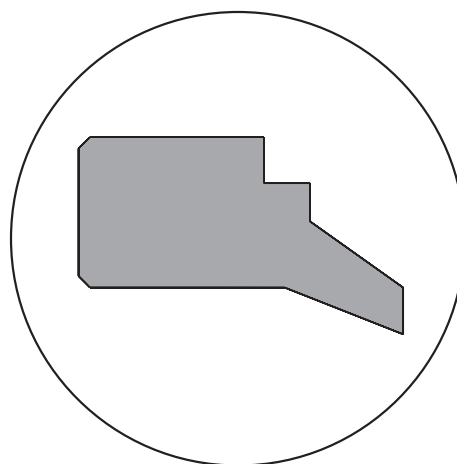




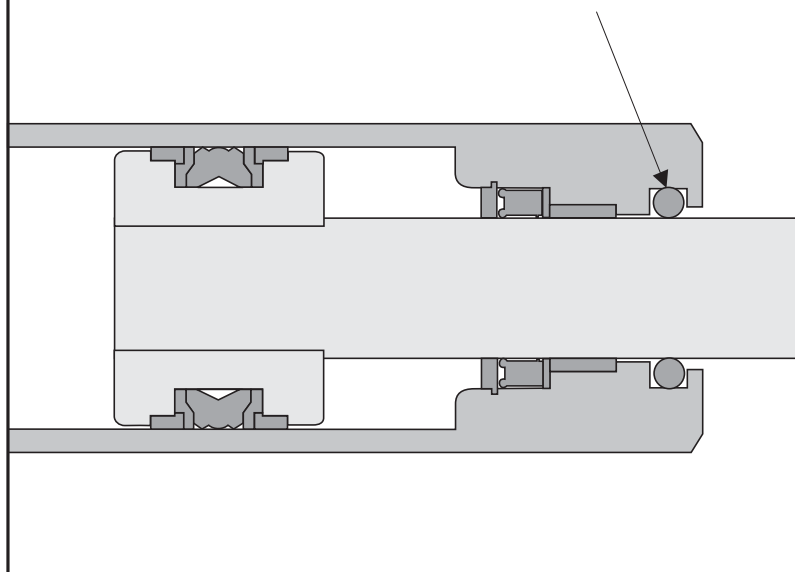
Der einfachwirkende Abstreifer HA 330 verhindert zuverlässig das Eindringen von Schmutzpartikeln und Wasser in den Hydraulikzylinder. Er ist sowohl in der Hydraulik als auch in der Pneumatik anwendbar.

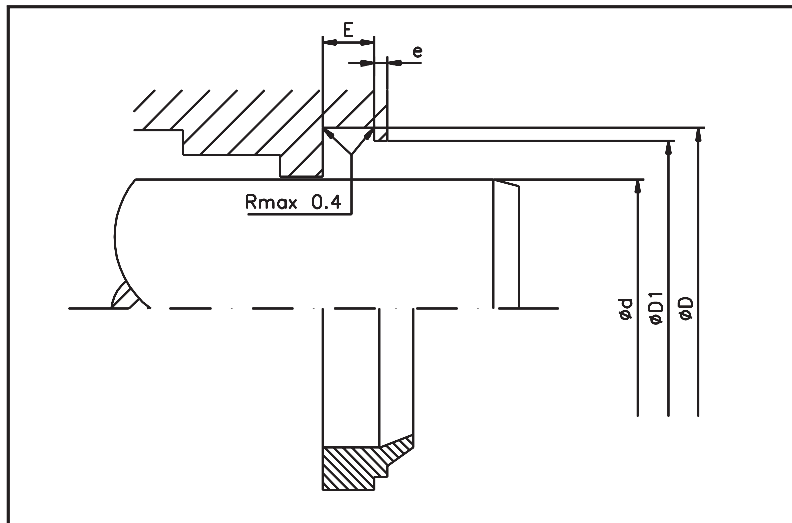
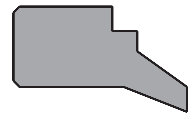
Besondere Merkmale:

- Sehr gute Abstreifwirkung
- Hochverschleißfester Polyurethan-Werkstoff
- Hohe Alterungsbeständigkeit
- Besonders ausgeprägter Formschluß im Gehäuse durch Abstufung am Außendurchmesser
- Leichte Schnappmontage in die Nut
- Dichtkante am Außendurchmesser verhindert Schmutzeintritt über Nutgrund



Werkstoff : Polyurethan
 Geschwindigkeit : hin- und hergehend bis 1 m/s
 Temperatur : -35 bis +110 °C





Einsatzgrenzen

Geschwindigkeit : hin- und hergehend bis 1 m/s
Temperatur : -35 bis +110 °C

Einsatzmedien

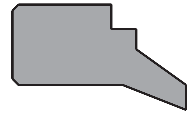
Hydrauliköle auf Mineralölbasis, Bio-Öle sowie schwerentflammbare Druckflüssigkeiten auf Anfrage.

Oberflächengüte

| | Rmax | Rz | Ra |
|------------------|---------|---------|--------|
| Laufflächen | 2,5 µm | 1,6 µm | 0,4 µm |
| Bohrung/Nutgrund | 16,0 µm | 10,0 µm | 3,2 µm |
| Nutflanken | 16,0 µm | 10,0 µm | 3,2 µm |

| d f8/h9 | D H11 | E +0,2 | D1 H11 | e | Teil-Nr. |
|---------|--------|--------|--------|------|-------------------|
| 16,00 | 24,00 | 4,00 | 22,00 | 1,00 | HA330 0160-01-200 |
| 20,00 | 28,00 | 4,00 | 26,00 | 1,00 | HA330 0200-01-200 |
| 22,00 | 30,00 | 4,00 | 28,00 | 1,00 | HA330 0220-01-200 |
| 25,00 | 33,00 | 4,00 | 31,00 | 1,00 | HA330 0250-01-200 |
| 28,00 | 36,00 | 4,00 | 34,00 | 1,00 | HA330 0280-01-200 |
| 30,00 | 38,00 | 4,00 | 36,00 | 1,00 | HA330 0300-01-200 |
| 32,00 | 40,00 | 4,00 | 38,00 | 1,00 | HA330 0320-01-200 |
| 35,00 | 43,00 | 4,00 | 41,00 | 1,00 | HA330 0350-01-200 |
| 36,00 | 44,00 | 4,00 | 42,00 | 1,00 | HA330 0360-01-200 |
| 40,00 | 48,00 | 4,00 | 46,00 | 1,00 | HA330 0400-01-200 |
| 42,00 | 50,00 | 4,00 | 48,00 | 1,00 | HA330 0420-01-200 |
| 45,00 | 53,00 | 4,00 | 51,00 | 1,00 | HA330 0450-01-200 |
| 50,00 | 58,00 | 4,00 | 56,00 | 1,00 | HA330 0500-01-200 |
| 55,00 | 63,00 | 4,00 | 61,00 | 1,00 | HA330 0550-01-200 |
| 56,00 | 64,00 | 4,00 | 62,00 | 1,00 | HA330 0560-01-200 |
| 60,00 | 68,00 | 4,00 | 66,00 | 1,00 | HA330 0600-01-200 |
| 63,00 | 71,00 | 4,00 | 69,00 | 1,00 | HA330 0630-01-200 |
| 65,00 | 73,00 | 4,00 | 71,00 | 1,00 | HA330 0650-01-200 |
| 70,00 | 78,00 | 4,00 | 76,00 | 1,00 | HA330 0700-01-200 |
| 75,00 | 83,00 | 4,00 | 81,00 | 1,00 | HA330 0750-01-200 |
| 80,00 | 88,00 | 4,00 | 86,00 | 1,00 | HA330 0800-01-200 |
| 85,00 | 93,00 | 4,00 | 91,00 | 1,00 | HA330 0850-01-200 |
| 90,00 | 98,00 | 4,00 | 96,00 | 1,00 | HA330 0900-01-200 |
| 100,00 | 108,00 | 4,00 | 106,00 | 1,00 | HA330 1000-01-200 |
| 106,00 | 118,00 | 5,50 | 115,00 | 1,50 | HA330 1060-01-200 |
| 110,00 | 122,00 | 5,50 | 119,00 | 1,50 | HA330 1100-01-200 |
| 117,00 | 129,00 | 5,50 | 126,00 | 1,50 | HA330 1170-01-200 |
| 125,00 | 137,00 | 5,50 | 134,00 | 1,50 | HA330 1250-01-200 |

Abmessungen in Fettdruck entsprechen Stangendurchmesser nach ISO 3320.
Weitere Abmessungen und Zollmaße auf Anfrage lieferbar.



Bestellbeispiel:

HA 330 0200 - 01 - 200 - ...

Profil _____
Nenndurchmesser x 10 _____
Maßvariante _____
Standardwerkstoff _____
HME-interne Nummer _____

Die genannten Einsatzgrenzen sind Richtwerte. Unter Berücksichtigung der jeweiligen Betriebsbedingungen können die Werte im einzelnen überschritten werden. Bei großer Einschaltdauer, stoßweisem Betrieb oder anderen erschwerenden Betriebsbedingungen empfiehlt es sich, diese Werte nicht gleichzeitig auszunutzen.

Ausgabe
01 24

Wegen der Vielfalt in der praktischen Anwendung kann im Einzelfall keine Gewährleistung und Haftung für die Richtigkeit und Funktionsfähigkeit übernommen werden. Änderungen sind vorbehalten.