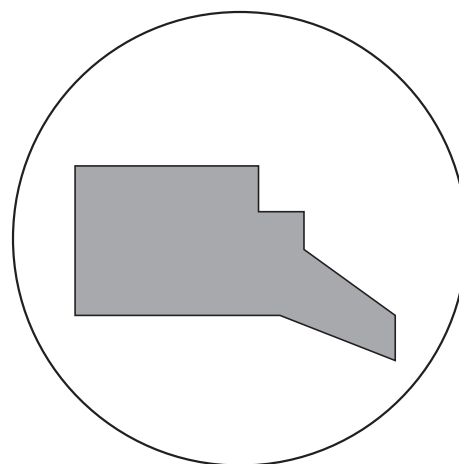


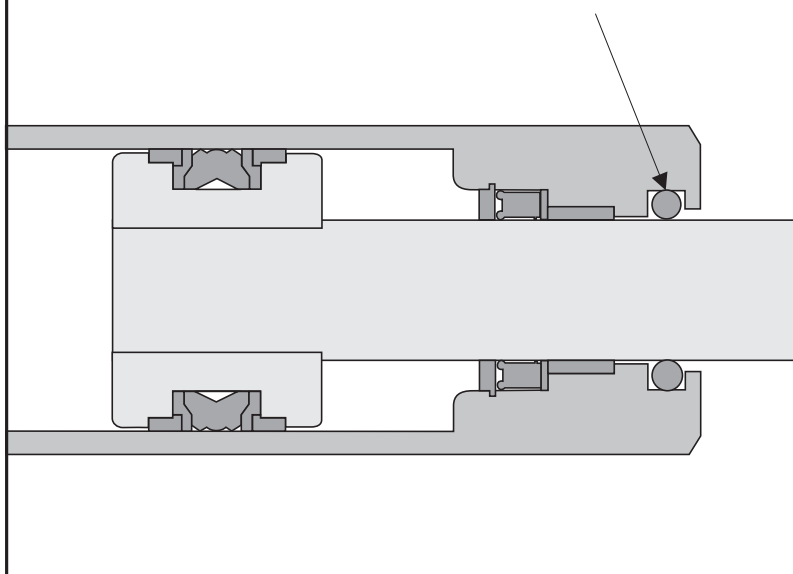
Der einfachwirkende Abstreifer Typ HA 315 verhindert zuverlässig das Eindringen von Schmutzpartikeln und Wasser in den Hydraulikzylinder. Er ist anwendbar sowohl in der Hydraulik wie auch in der Pneumatik.

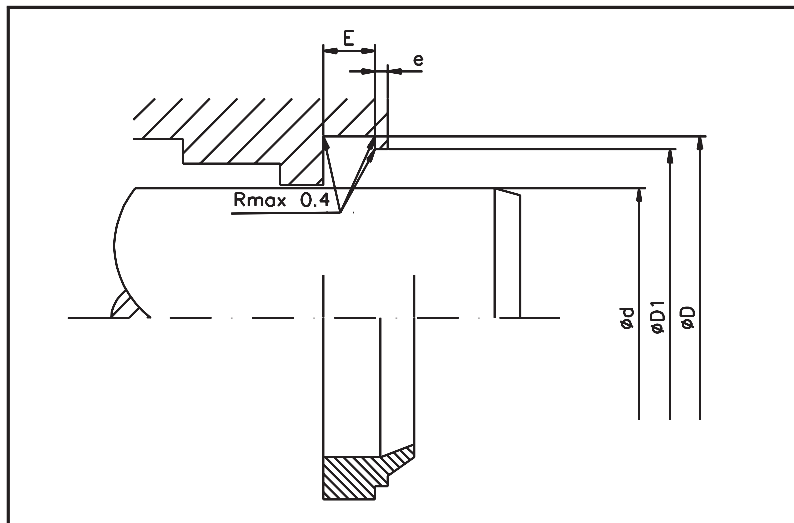
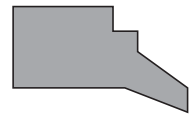
Besondere Merkmale:

- Sehr gute Abstreifwirkung
- Verschleißfester NBR-Werkstoff
- Besonders ausgeprägter Formschluß im Gehäuse durch Abstufung am Außendurchmesser
- Leichte Schnappmontage in die Nut
- Für spezielle Anwendungsfälle auch in FPM lieferbar



Werkstoff : Acrylnitril-Kautschuk (NBR)
 Geschwindigkeit : hin- und hergehend bis 1 m/s
 Temperatur : -30 bis +110 °C





Einsatzgrenzen

Geschwindigkeit : hin- und hergehend bis 1 m/s
Temperatur : -30 bis +110 °C

Einsatzmedien

Hydrauliköle auf Mineralölbasis, schwerentflammare
Druckmedien und Emulsionen (HFA, HFB, HFC),
umweltschonende Druckflüssigkeiten (Bio-Öle).

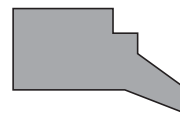
Oberflächengüte

Oberflächen	Rmax	Rz	Ra
Laufflächen	2,5 µm	1,6 µm	0,4 µm
Nutgrund	16,0 µm	10,0 µm	3,2 µm
Nutflanken	16,0 µm	10,0 µm	3,2 µm

d f8/h9	D H 11	E +0,2	D1 +0,2	e min	Teil-Nr.
8,00	16,00	4,00	14,00	1,00	HA315 0080-01-100
10,00	18,00	4,00	16,00	1,00	HA315 0100-01-100
12,00	20,00	4,00	18,00	1,00	HA315 0120-01-100
14,00	22,00	4,00	20,00	1,00	HA315 0140-01-100
16,00	24,00	4,00	22,00	1,00	HA315 0160-01-100
18,00	26,00	4,00	24,00	1,00	HA315 0180-01-100
20,00	28,00	4,00	26,00	1,00	HA315 0200-01-100
22,00	30,00	4,00	28,00	1,00	HA315 0220-01-100
25,00	33,00	4,00	31,00	1,00	HA315 0250-01-100
28,00	36,00	4,00	34,00	1,00	HA315 0280-01-100
30,00	38,00	4,00	36,00	1,00	HA315 0300-01-100
32,00	40,00	4,00	38,00	1,00	HA315 0320-01-100
35,00	43,00	4,00	41,00	1,00	HA315 0350-01-100
36,00	44,00	4,00	42,00	1,00	HA315 0360-01-100
40,00	48,00	4,00	46,00	1,00	HA315 0400-01-100
42,00	50,00	4,00	48,00	1,00	HA315 0420-01-100
45,00	53,00	4,00	51,00	1,00	HA315 0450-01-100
50,00	58,00	4,00	56,00	1,00	HA315 0500-01-100
55,00	63,00	4,00	61,00	1,00	HA315 0550-01-100
56,00	64,00	4,00	62,00	1,00	HA315 0560-01-100
60,00	68,00	4,00	66,00	1,00	HA315 0600-01-100
63,00	71,00	4,00	69,00	1,00	HA315 0630-01-100
70,00	78,00	4,00	76,00	1,00	HA315 0700-01-100
80,00	88,00	4,00	86,00	1,00	HA315 0800-01-100
90,00	98,00	4,00	96,00	1,00	HA315 0900-01-100
95,00	103,00	4,00	101,00	1,00	HA315 0950-01-100
100,00	108,00	4,00	106,00	1,00	HA315 1000-01-100
110,00	122,00	5,50	119,00	1,50	HA315 1100-01-100
120,00	132,00	5,50	129,00	1,50	HA315 1200-01-100
125,00	137,00	5,50	134,00	1,50	HA315 1250-01-100
140,00	152,00	5,50	149,00	1,50	HA315 1400-01-100
160,00	172,00	5,50	169,00	1,50	HA315 1600-01-100
180,00	192,00	5,50	189,00	1,50	HA315 1800-01-100
200,00	212,00	5,50	209,00	1,50	HA315 2000-01-100
220,00	235,00	6,50	231,00	2,00	HA315 2200-01-100
250,00	265,00	6,50	261,00	2,00	HA315 2500-01-100

Oben angeführte Abmessungen auch in FPM lieferbar.

Abmessungen in Fettdruck entsprechen Stangendurchmessern nach DIN ISO 3320.

**Bestellbeispiel:**

HA 315 0360 - 01 - 100 - ...
Profil _____
Nenndurchmesser x 10 _____
Maßvariante _____
Standardwerkstoff _____
HME-interne Nummer _____

Werkstoff-Schlüssel:

Abstreifring
100 - NBR
120 - FPM

Die genannten Einsatzgrenzen sind Richtwerte. Unter Berücksichtigung der jeweiligen Betriebsbedingungen können die Werte im einzelnen überschritten werden. Bei großer Einschaltdauer, stoßweisem Betrieb oder anderen erschwerenden Betriebsbedingungen empfiehlt es sich, diese Werte nicht gleichzeitig auszunutzen.

Wegen der Vielfalt in der praktischen Anwendung kann im Einzelfall keine Gewährleistung und Haftung für die Richtigkeit und Funktionsfähigkeit übernommen werden. Änderungen sind vorbehalten.

Ausgabe

01 24