

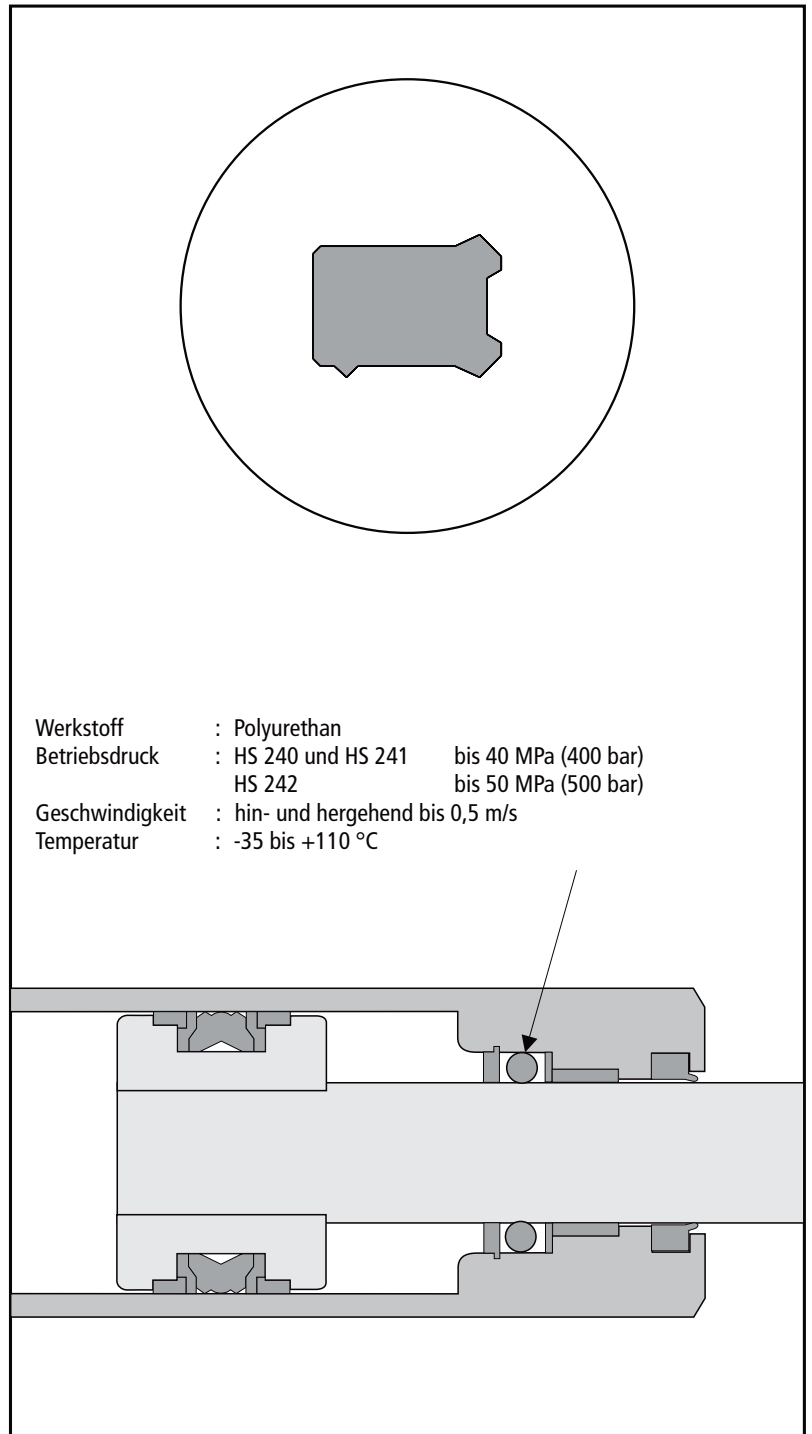


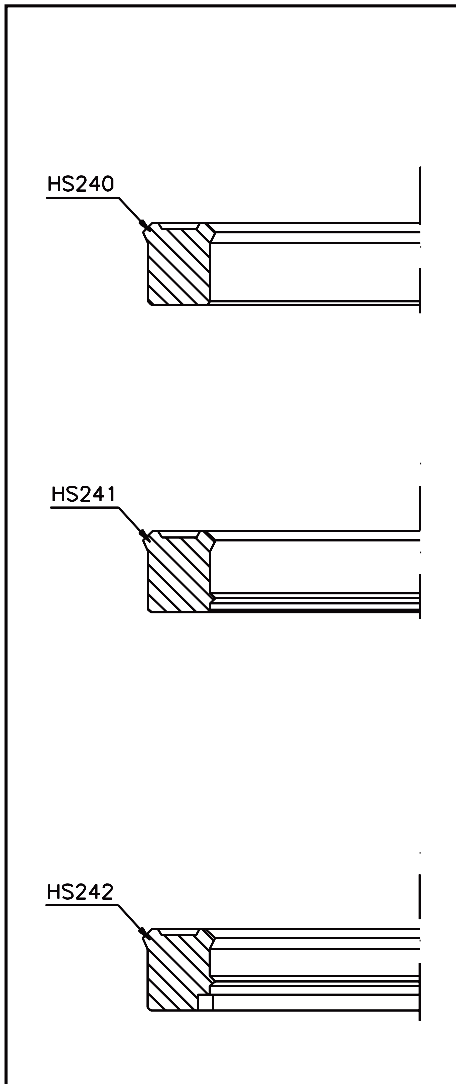
Die Stangendichtungen der Polyurethanbaureihe HS 240 bis HS 242 können aufgrund ihres hervorragenden Dichtverhaltens einen Großteil aller Anwendungsfälle abdecken.

Besonders geeignet sind sie von der mittleren Beanspruchung hin bis zur Schwerstbelastung. Ausgezeichnetes Dichtverhalten sowie wesentlich längere Standzeiten gegenüber NBR-Werkstoffen zeichnen diese Dichtungstypen aus.

Besondere Merkmale:

- Hochverschleißfeste modifizierte Polyurethanmischung
- Durch kompakte Profilform sehr gute Abstreifwirkung auch im Niederdruckbereich
- Erhöhte Vorspannung ergibt sehr gute Abdichtwirkung auch bei statischen Anforderungen
- Einfache Schnappmontage in geschlossene Nut möglich
- Wesentlich besseres Antiextrusionsverhalten gegenüber NBR-Werkstoffen
- Dadurch größere Spaltmaße möglich
- Kleine Einbauträume
- Kostengünstige Variante
- Sehr umfangreiche Maßreihe vorhanden





Detailinformation

Die Polyurethan-Stangendichtungen der Reihe HS 240 bis HS 242 entsprechen in ihrem Aufbau grundsätzlich einer Kompaktbauweise.

HS 240

Dieses Profil ist die Normalausführung in "Kompaktbauweise" mit hervorragendem Dichtverhalten und sicherer Abstreifwirkung. Die Vorspannung der Dichtung ist über die Vergrößerung des Außendurchmessers gegeben.

HS 241

Die moderne Ausführung der Kompaktdichtung hat eine sogenannte "Sekundärlippe" auf der dynamischen Seite. Die Vorteile sind wie folgt:

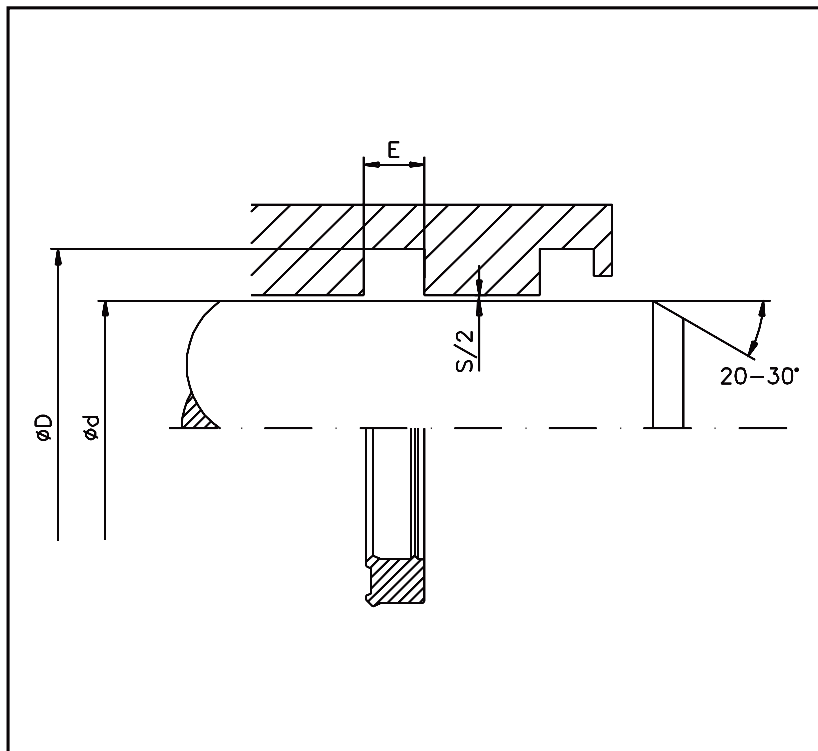
- Reibungsreduzierung durch Schmierdepot
- Wesentliche Stick-Slip-Verbesserung
- Temperaturabsenkung an der dynamischen Dichtlippe, damit Standzeitverlängerung
- Fixierung der Stangendichtung zum Außendurchmesser, dadurch kein Kippen bei höheren Geschwindigkeiten möglich
- Durch exakte Positionierung im Gehäuse weniger Verschleiß
- Bei Tieftemperatur ebenfalls exakte Stabilisierung im Gehäuse

Die Dichtungsreihe HS 241 ist durch ihre Profilform die Ausführung, welche für die meisten Einsatzfälle problemlos und sicher mit langen Standzeiten arbeitet.

HS 242

Alle für die Profile HS 240 sowie HS 241 genannten Vorteile gelten ebenso für diese Variante Typ HS 242. Als besonderes Merkmal gilt, daß durch den vorhandenen Antiextrusionsring wesentlich größere Spaltmaße bzw. höhere Drücke gefahren werden können.

Alle aufgeführten Stangendichtungen der Reihe HS 240 bis HS 242 haben bei den Anwendungsfällen spezielle Vorteile. Bitte fragen Sie bei unserem technischen Dienst an, welche Variante für Ihren Einsatzfall am besten geeignet ist. Desweiteren erbitten wir Ihre Rückfragen bei Einsatz von Bio-Ölen.



| Einsatzgrenzen | |
|-----------------|--|
| Betriebsdruck | : HS 240 / 241 bis 40 MPa (400 bar) HS 242 bis 50 MPa (500 bar) |
| Geschwindigkeit | : hin- und hergehend bis 0.5 m/s |
| Temperatur | : -35 bis +110 °C |

| Einsatzmedien | |
|--|--|
| Hydrauliköle auf Mineralölbasis, Bio-Öle sowie schwerentflammare Druckflüssigkeiten auf Anfrage. | |

| Oberflächengüte | | |
|-----------------|--------------------|-------------------|
| Oberflächen | Rz | Ra |
| Laufflächen | 2,0 μm | 0,3 μm |
| Nutgrund | 6,3 μm | 1,6 μm |
| Nutflanken | 10,0 μm | 3,2 μm |

| Durchmesserspiel | | |
|---------------------------------|--------------------|--------|
| Max. Durchmesserspiel S [mm] | Maximaldruck [bar] | |
| | HS 240 / HS 241 | HS 242 |
| 0,80 | 100 | 200 |
| 0,60 | 150 | 250 |
| 0,40 | 200 | 350 |
| 0,20 | 400 | 500 |

| d f8/h9 | D H10 | E +0,2 | Teil-Nr. HS 240 | Teil-Nr. HS 241 | Teil-Nr. HS 242 |
|--------------|--------------|-------------|--------------------------|--------------------------|-----------------|
| 6,00 | 14,00 | 6,30 | | HS241 0060-01-200 | |
| 6,35 | 14,30 | 7,00 | | HS241 0063-01-200 | |
| 8,00 | 16,00 | 6,30 | | HS241 0080-01-200 | |
| 10,00 | 16,00 | 5,40 | | HS241 0100-01-200 | |
| 10,00 | 18,00 | 6,30 | | HS241 0100-02-200 | |
| 12,00 | 18,00 | 5,00 | HS240 0120-01-200 | HS241 0120-01-200 | |
| 12,00 | 19,00 | 6,30 | | | |
| 12,00 | 20,00 | 6,30 | HS240 0120-02-200 | HS241 0120-02-200 | |
| 12,00 | 23,00 | 7,50 | | HS241 0120-03-200 | |
| 14,00 | 20,00 | 5,30 | | HS241 0140-01-200 | |
| 14,00 | 22,00 | 6,30 | | HS241 0140-02-200 | |
| 15,00 | 21,50 | 5,00 | | HS241 0150-01-200 | |
| 15,40 | 25,50 | 7,40 | | HS241 0154-01-200 | |
| 16,00 | 22,00 | 4,50 | HS240 0160-01-200 | | |
| 16,00 | 24,00 | 7,00 | HS240 0160-02-200 | | |
| 16,00 | 24,00 | 6,30 | HS240 0160-03-200 | HS241 0160-01-200 | |
| 18,00 | 25,00 | 5,70 | HS240 0180-01-200 | | |
| 18,00 | 26,00 | 6,30 | | HS241 0180-01-200 | |
| 18,00 | 26,00 | 7,00 | HS240 0180-02-200 | HS241 0180-02-200 | |
| 18,00 | 26,00 | 9,00 | | HS241 0180-03-200 | |
| 18,00 | 28,00 | 6,30 | HS240 0180-03-200 | HS241 0180-04-200 | |
| 18,00 | 28,00 | 8,00 | HS240 0180-04-200 | | |
| 19,50 | 27,50 | 9,00 | | HS241 0195-01-200 | |
| 20,00 | 25,00 | 3,50 | HS240 0200-01-200 | | |
| 20,00 | 25,00 | 4,50 | HS240 0200-02-200 | | |
| 20,00 | 26,00 | 6,00 | HS240 0200-03-200 | HS241 0200-01-200 | |
| 20,00 | 27,00 | 6,50 | HS240 0200-04-200 | | |
| 20,00 | 28,00 | 6,30 | HS240 0200-05-200 | HS241 0200-02-200 | |
| 20,00 | 28,00 | 8,00 | HS240 0200-06-200 | | |
| 20,00 | 30,00 | 5,00 | | HS241 0200-03-200 | |
| 20,00 | 30,00 | 8,00 | HS240 0200-07-200 | HS241 0200-04-200 | |
| 20,00 | 30,00 | 9,00 | HS240 0200-08-200 | | |



| d f8/h9 | D H10 | E +0,2 | Teil-Nr. HS 240 | Teil-Nr. HS 241 | Teil-Nr. HS 242 |
|--------------|--------------|-------------|--------------------------|--------------------------|--------------------------|
| 20,00 | 30,00 | 11,00 | HS240 0200-09-200 | | |
| 21,00 | 27,00 | 5,00 | HS240 0210-01-200 | | |
| 22,00 | 28,00 | 5,50 | HS240 0220-01-200 | | |
| 22,00 | 29,00 | 5,60 | HS240 0220-02-200 | | |
| 22,00 | 30,00 | 6,30 | | HS241 0220-01-200 | |
| 22,00 | 30,00 | 7,00 | HS240 0220-03-200 | | |
| 22,00 | 30,00 | 8,00 | HS240 0220-04-200 | | |
| 22,00 | 32,00 | 8,00 | HS240 0220-05-200 | | |
| 22,00 | 32,00 | 9,00 | HS240 0220-06-200 | | |
| 24,00 | 30,00 | 5,00 | HS240 0240-01-200 | | |
| 24,00 | 34,00 | 6,50 | HS240 0240-02-200 | | |
| 25,00 | 32,00 | 5,00 | HS240 0250-01-200 | | |
| 25,00 | 33,00 | 6,30 | HS240 0250-02-200 | HS241 0250-01-200 | |
| 25,00 | 33,00 | 7,50 | | HS241 0250-02-200 | |
| 25,00 | 33,00 | 8,00 | | HS241 0250-03-200 | |
| 25,00 | 33,00 | 9,00 | HS240 0250-03-200 | | |
| 25,00 | 35,00 | 6,00 | HS240 0250-04-200 | | |
| 25,00 | 35,00 | 6,30 | | HS241 0250-04-200 | |
| 25,00 | 35,00 | 8,00 | HS240 0250-05-200 | HS241 0250-05-200 | |
| 25,00 | 35,00 | 9,00 | HS240 0250-06-200 | HS241 0250-06-200 | |
| 25,00 | 35,00 | 10,00 | HS240 0250-07-200 | | |
| 25,00 | 35,00 | 11,00 | HS240 0250-08-200 | | |
| 25,00 | 36,00 | 6,00 | HS240 0250-09-200 | | |
| 25,00 | 38,00 | 11,00 | HS240 0250-10-200 | | |
| 28,00 | 34,20 | 6,00 | | HS241 0280-01-200 | |
| 28,00 | 36,00 | 6,30 | HS240 0280-01-200 | HS241 0280-02-200 | |
| 28,00 | 36,00 | 9,00 | HS240 0280-02-200 | | |
| 28,00 | 38,00 | 6,30 | | HS241 0280-03-200 | |
| 28,00 | 38,00 | 8,00 | HS240 0280-03-200 | HS241 0280-04-200 | |
| 30,00 | 38,00 | 6,30 | HS240 0300-01-200 | HS241 0300-01-200 | |
| 30,00 | 38,00 | 8,00 | | HS241 0300-02-200 | |
| 30,00 | 38,00 | 9,00 | HS240 0300-02-200 | | |
| 30,00 | 40,00 | 7,50 | | HS241 0300-03-200 | |
| 30,00 | 40,00 | 8,00 | HS240 0300-03-200 | | |
| 30,00 | 40,00 | 11,00 | HS240 0300-04-200 | HS241 0300-04-200 | |
| 32,00 | 40,00 | 6,30 | HS240 0320-01-200 | HS241 0320-01-200 | |
| 32,00 | 40,00 | 7,70 | | HS241 0320-02-200 | |
| 32,00 | 40,00 | 9,00 | HS240 0320-02-200 | HS241 0320-03-200 | |
| 32,00 | 41,50 | 8,90 | | HS241 0320-04-200 | |
| 32,00 | 42,00 | 8,00 | HS240 0320-03-200 | | |
| 32,00 | 42,00 | 9,00 | HS240 0320-04-200 | | |
| 32,00 | 42,00 | 11,00 | HS240 0320-05-200 | | |
| 32,00 | 42,53 | 9,00 | | HS241 0320-05-200 | |
| 32,00 | 45,00 | 10,50 | | | HS242 0320-01-200 |
| 35,00 | 43,00 | 6,30 | | HS241 0350-01-200 | |
| 35,00 | 43,00 | 7,00 | HS240 0350-01-200 | HS241 0350-02-200 | |
| 35,00 | 43,00 | 9,00 | HS240 0350-02-200 | | |
| 35,00 | 45,00 | 8,00 | HS240 0350-03-200 | | |
| 35,00 | 45,00 | 11,00 | HS240 0350-04-200 | HS241 0350-03-200 | |
| 35,00 | 45,00 | 13,50 | | HS241 0350-04-200 | |
| 35,00 | 50,00 | 11,00 | | HS241 0350-05-200 | |
| 36,00 | 44,00 | 6,30 | HS240 0360-01-200 | HS241 0360-01-200 | |
| 36,00 | 44,00 | 7,00 | HS240 0360-02-200 | | |
| 36,00 | 44,00 | 9,00 | HS240 0360-03-200 | | |
| 36,00 | 46,00 | 8,00 | HS240 0360-04-200 | | HS242 0360-01-200 |
| 36,00 | 46,00 | 11,00 | HS240 0360-05-200 | | |
| 38,00 | 45,00 | 7,00 | HS240 0380-01-200 | | |
| 38,00 | 50,00 | 9,50 | | HS241 0380-01-200 | |
| 40,00 | 48,00 | 6,30 | HS240 0400-01-200 | HS241 0400-01-200 | |
| 40,00 | 48,00 | 9,00 | HS240 0400-02-200 | HS241 0400-02-200 | HS242 0400-01-200 |



| d f8/h9 | D H10 | E +0,2 | Teil-Nr. HS 240 | Teil-Nr. HS 241 | Teil-Nr. HS 242 |
|--------------|--------------|--------------|--------------------------|--------------------------|--------------------------|
| 40,00 | 49,52 | 10,50 | | HS241 0400-03-200 | |
| 45,00 | 53,00 | 7,00 | HS240 0450-02-200 | | |
| 45,00 | 53,00 | 9,00 | HS240 0450-03-200 | HS241 0450-02-200 | |
| 45,00 | 53,00 | 11,00 | HS240 0450-04-200 | | |
| 45,00 | 55,00 | 8,00 | HS240 0450-05-200 | HS241 0450-03-200 | |
| 45,00 | 55,00 | 11,00 | HS240 0450-06-200 | HS241 0450-04-200 | HS242 0450-01-200 |
| 45,00 | 57,70 | 10,50 | | HS241 0450-05-200 | |
| 45,00 | 60,00 | 11,00 | | | HS242 0450-02-200 |
| 46,00 | 54,00 | 9,00 | HS240 0460-01-200 | | |
| 48,00 | 60,00 | 7,00 | | HS241 0480-01-200 | |
| 49,50 | 65,30 | 11,00 | | HS241 0495-01-200 | |
| 50,00 | 58,00 | 9,00 | HS240 0500-01-200 | | |
| 50,00 | 60,00 | 8,00 | HS240 0500-02-200 | HS241 0500-01-200 | |
| 50,00 | 60,00 | 10,00 | | HS241 0500-02-200 | |
| 50,00 | 60,00 | 11,00 | HS240 0500-03-200 | HS241 0500-03-200 | HS242 0500-01-200 |
| 50,00 | 62,00 | 9,00 | HS240 0500-04-200 | | |
| 50,00 | 62,00 | 11,00 | HS240 0500-05-200 | | |
| 50,00 | 62,70 | 10,50 | | HS241 0500-04-200 | |
| 50,00 | 65,00 | 11,00 | HS240 0500-06-200 | HS241 0500-05-200 | HS242 0500-02-200 |
| 50,00 | 70,00 | 13,00 | | | HS242 0500-03-200 |
| 50,00 | 70,00 | 14,50 | | HS241 0500-06-200 | |
| 55,00 | 63,00 | 9,00 | HS240 0550-01-200 | HS241 0550-01-200 | |
| 55,00 | 65,00 | 8,00 | HS240 0550-02-200 | | |
| 55,00 | 65,00 | 11,00 | HS240 0550-03-200 | HS241 0550-02-200 | HS242 0550-01-200 |
| 55,00 | 65,00 | 13,00 | HS240 0550-04-200 | HS241 0550-03-200 | |
| 56,00 | 66,00 | 7,50 | HS240 0560-01-200 | | |
| 56,00 | 66,00 | 11,00 | HS240 0560-02-200 | | |
| 56,00 | 71,00 | 12,50 | | HS241 0560-01-200 | HS242 0560-01-200 |
| 57,10 | 66,70 | 10,50 | | HS241 0571-01-200 | |
| 57,10 | 69,80 | 10,50 | | HS241 0571-02-200 | |
| 60,00 | 68,00 | 9,00 | HS240 0600-01-200 | HS241 0600-01-200 | |
| 60,00 | 68,00 | 12,50 | | HS241 0600-02-200 | |
| 60,00 | 68,00 | 14,00 | HS240 0600-02-200 | | |
| 60,00 | 70,00 | 8,00 | HS240 0600-03-200 | | |
| 60,00 | 70,00 | 11,00 | HS240 0600-04-200 | | |
| 60,00 | 70,00 | 12,50 | | HS241 0600-03-200 | |
| 60,00 | 70,00 | 13,00 | HS240 0600-05-200 | | |
| 60,00 | 70,00 | 13,50 | | | HS242 0600-01-200 |
| 60,00 | 71,00 | 9,00 | | HS241 0600-04-200 | |
| 60,00 | 72,00 | 10,00 | HS240 0600-06-200 | HS241 0600-05-200 | |
| 60,00 | 75,00 | 11,00 | | HS241 0600-06-200 | |
| 60,00 | 75,00 | 13,00 | | | HS242 0600-02-200 |
| 60,00 | 80,00 | 13,00 | | | HS242 0600-03-200 |
| 61,00 | 69,00 | 9,00 | HS240 0610-01-200 | HS241 0610-01-200 | |
| 63,00 | 71,00 | 9,00 | HS240 0630-01-200 | | |
| 63,00 | 75,00 | 11,00 | HS240 0630-02-200 | | |
| 63,00 | 75,00 | 13,00 | | | HS242 0630-01-200 |
| 63,00 | 78,00 | 12,50 | | | HS242 0630-02-200 |
| 63,00 | 78,00 | 13,50 | | | HS242 0630-03-200 |
| 63,00 | 83,00 | 13,00 | | | HS242 0630-04-200 |
| 63,00 | 83,00 | 14,50 | | | HS242 0630-05-200 |
| 63,50 | 76,20 | 10,50 | | HS241 0635-01-200 | |
| 65,00 | 75,00 | 13,00 | HS240 0650-01-200 | | HS242 0650-01-200 |
| 65,00 | 75,00 | 13,50 | | HS241 0650-01-200 | |
| 65,00 | 77,70 | 10,50 | | HS241 0650-02-200 | |
| 65,00 | 79,20 | 12,50 | | HS241 0650-03-200 | |
| 65,00 | 80,00 | 12,50 | | | HS242 0650-02-200 |
| 66,00 | 80,00 | 11,00 | HS240 0660-01-200 | | |
| 66,70 | 76,20 | 10,50 | | HS241 0667-01-200 | |
| 68,00 | 76,00 | 9,00 | HS240 0680-01-200 | | |



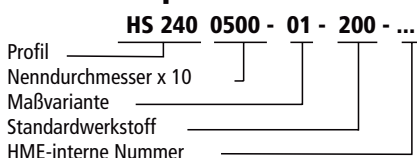
| d f8/h9 | D H10 | E +0,2 | Teil-Nr. HS 240 | Teil-Nr. HS 241 | Teil-Nr. HS 242 |
|--------------|---------------|--------------|-------------------|--------------------------|-------------------|
| 69,80 | 82,50 | 10,50 | | HS241 0698-01-200 | |
| 70,00 | 80,00 | 7,50 | HS240 0700-01-200 | | |
| 70,00 | 80,00 | 8,00 | HS240 0700-02-200 | | |
| 70,00 | 80,00 | 11,00 | HS240 0700-03-200 | | |
| 70,00 | 80,00 | 13,00 | HS240 0700-04-200 | | |
| 70,00 | 82,00 | 10,00 | HS240 0700-05-200 | | |
| 70,00 | 85,00 | 12,50 | | HS241 0700-01-200 | |
| 70,00 | 85,00 | 13,00 | | | HS242 0700-01-200 |
| 70,00 | 90,00 | 13,00 | | | HS242 0700-02-200 |
| 70,00 | 90,00 | 14,50 | | | HS242 0700-03-200 |
| 72,00 | 78,00 | 7,00 | HS240 0720-01-200 | | |
| 73,00 | 82,40 | 8,00 | | HS241 0730-01-200 | |
| 75,00 | 83,00 | 9,00 | | HS241 0750-01-200 | |
| 75,00 | 85,00 | 8,00 | HS240 0750-01-200 | HS241 0750-02-200 | |
| 75,00 | 85,00 | 13,00 | HS240 0750-02-200 | HS241 0750-03-200 | HS242 0750-01-200 |
| 75,00 | 90,00 | 11,50 | | HS241 0750-04-200 | |
| 75,00 | 90,00 | 13,00 | | | HS242 0750-02-200 |
| 75,00 | 95,00 | 14,50 | | | HS242 0750-03-200 |
| 76,00 | 84,00 | 9,00 | HS240 0760-01-200 | | |
| 76,20 | 88,90 | 10,50 | | HS241 0762-01-200 | |
| 76,20 | 91,20 | 13,00 | | HS241 0762-02-200 | |
| 78,00 | 86,00 | 14,00 | HS240 0780-01-200 | | |
| 78,00 | 93,00 | 11,50 | HS240 0780-02-200 | | |
| 79,40 | 88,90 | 10,50 | | HS241 0794-01-200 | |
| 80,00 | 88,00 | 10,00 | | | HS242 0800-01-200 |
| 80,00 | 88,00 | 12,50 | | HS241 0800-01-200 | |
| 80,00 | 90,00 | 8,00 | HS240 0800-01-200 | | |
| 80,00 | 90,00 | 13,00 | HS240 0800-02-200 | HS241 0800-02-200 | |
| 80,00 | 90,00 | 15,00 | HS240 0800-03-200 | | |
| 80,00 | 92,00 | 9,60 | | HS241 0800-03-200 | |
| 80,00 | 95,00 | 12,00 | | HS241 0800-04-200 | |
| 80,00 | 95,00 | 12,50 | | HS241 0800-05-200 | HS242 0800-02-200 |
| 80,00 | 96,00 | 10,50 | | HS241 0800-06-200 | HS242 0800-03-200 |
| 80,00 | 100,00 | 12,50 | | | HS242 0800-04-200 |
| 80,00 | 100,00 | 14,50 | | | HS242 0800-05-200 |
| 82,50 | 97,50 | 13,00 | | HS241 0825-01-200 | |
| 85,00 | 93,00 | 12,50 | | HS241 0850-01-200 | |
| 85,00 | 95,00 | 8,00 | HS240 0850-01-200 | | |
| 85,00 | 95,00 | 13,00 | | HS241 0850-02-200 | |
| 85,00 | 97,00 | 9,50 | HS240 0850-02-200 | | |
| 85,00 | 105,00 | 13,00 | | | HS242 0850-01-200 |
| 85,00 | 105,00 | 14,50 | | | HS242 0850-02-200 |
| 86,00 | 92,00 | 7,00 | HS240 0860-01-200 | | |
| 86,00 | 101,00 | 13,00 | | HS241 0860-01-200 | |
| 88,00 | 96,00 | 9,00 | HS240 0880-01-200 | HS241 0880-01-200 | |
| 88,90 | 101,60 | 10,50 | | HS241 0889-01-200 | |
| 90,00 | 96,00 | 5,50 | HS240 0900-01-200 | | |
| 90,00 | 100,00 | 7,50 | HS240 0900-02-200 | | |
| 90,00 | 102,00 | 10,00 | | HS241 0900-01-200 | |
| 90,00 | 105,00 | 9,50 | | | HS242 0900-01-200 |
| 90,00 | 105,00 | 12,50 | | HS241 0900-02-200 | |
| 90,00 | 105,00 | 13,00 | | | HS242 0900-02-200 |
| 90,00 | 110,00 | 12,50 | | | HS242 0900-03-200 |
| 90,00 | 110,00 | 13,00 | | | HS242 0900-04-200 |
| 90,00 | 110,00 | 15,00 | | HS241 0900-03-200 | |
| 91,00 | 99,00 | 9,00 | HS240 0910-01-200 | HS241 0910-01-200 | |
| 95,00 | 112,00 | 12,50 | HS240 0950-01-200 | | |
| 95,00 | 115,00 | 14,50 | | | HS242 0950-01-200 |
| 97,00 | 105,00 | 14,00 | HS240 0970-01-200 | | |
| 100,00 | 108,00 | 12,50 | | HS241 1000-01-200 | |



| d f8/h9 | D H10 | E +0,2 | Teil-Nr. HS 240 | Teil-Nr. HS 241 | Teil-Nr. HS 242 |
|---------|--------|--------|-------------------|-------------------|-------------------|
| 100,00 | 110,00 | 13,50 | | | HS242 1000-01-200 |
| 100,00 | 113,00 | 13,50 | | | HS242 1000-02-200 |
| 100,00 | 115,00 | 13,00 | | HS241 1000-02-200 | |
| 100,00 | 120,00 | 14,50 | | | HS242 1000-03-200 |
| 105,00 | 125,00 | 13,00 | | | HS242 1050-01-200 |
| 107,00 | 115,00 | 9,00 | HS240 1070-01-200 | | |
| 108,00 | 116,00 | 9,00 | | HS241 1080-01-200 | |
| 110,00 | 120,00 | 14,50 | | | HS242 1100-01-200 |
| 110,00 | 125,00 | 12,00 | | HS241 1100-01-200 | |
| 110,00 | 125,00 | 13,00 | | | HS242 1100-02-200 |
| 110,00 | 130,00 | 13,00 | | | HS242 1100-03-200 |
| 112,00 | 127,00 | 13,00 | | HS241 1120-01-200 | |
| 115,00 | 130,00 | 17,00 | | | HS242 1150-01-200 |
| 118,00 | 126,00 | 14,00 | HS240 1180-01-200 | | |
| 120,00 | 128,00 | 12,50 | | HS241 1200-01-200 | |
| 120,00 | 135,00 | 16,00 | HS240 1200-01-200 | | |
| 120,00 | 140,00 | 12,50 | | | HS242 1200-01-200 |
| 126,00 | 134,00 | 9,00 | HS240 1260-01-200 | HS241 1260-01-200 | |
| 127,00 | 140,00 | 13,50 | | | HS242 1270-01-200 |
| 130,00 | 145,00 | 16,00 | | HS241 1300-01-200 | |
| 130,00 | 155,00 | 16,00 | | HS241 1300-02-200 | |
| 135,00 | 150,00 | 12,50 | | HS241 1350-01-200 | |
| 137,00 | 152,00 | 13,00 | | HS241 1370-01-200 | |
| 140,00 | 150,00 | 12,50 | | HS241 1400-01-200 | |
| 140,00 | 160,00 | 15,00 | | | HS242 1400-01-200 |
| 140,00 | 165,00 | 19,00 | | | HS242 1400-02-200 |
| 143,00 | 151,00 | 14,00 | HS240 1430-01-200 | | |
| 145,00 | 153,00 | 9,00 | HS240 1450-01-200 | | |
| 146,00 | 156,00 | 11,00 | | HS241 1460-01-200 | |
| 147,00 | 155,00 | 11,00 | HS240 1470-01-200 | | |
| 160,00 | 185,00 | 19,00 | | | HS242 1600-01-200 |
| 163,00 | 178,00 | 13,00 | | HS241 1630-01-200 | |
| 170,00 | 180,00 | 11,00 | HS240 1700-01-200 | HS241 1700-01-200 | |
| 188,00 | 203,00 | 13,00 | | HS241 1880-01-200 | |
| 197,00 | 209,00 | 13,00 | | HS241 1970-01-200 | |
| 218,00 | 237,00 | 17,00 | | HS241 2180-01-200 | |
| 228,00 | 240,00 | 13,00 | | HS241 2280-01-200 | |
| 300,00 | 325,00 | 25,00 | | HS241 3000-01-200 | |

Abmessungen in Fettdruck entsprechen Einbauräumen nach DIN ISO 5597. Weitere Abmessungen und Zwischengrößen auf Anfrage lieferbar.

Bestellbeispiel:



Die genannten Einsatzgrenzen sind Richtwerte. Unter Berücksichtigung der jeweiligen Betriebsbedingungen können die Werte im einzelnen überschritten werden. Bei großer Einschaltdauer, stoßweisem Betrieb oder anderen erschwerenden Betriebsbedingungen empfiehlt es sich, diese Werte nicht gleichzeitig auszunutzen.

Ausgabe
01 24

Wegen der Vielfalt in der praktischen Anwendung kann im Einzelfall keine Gewährleistung und Haftung für die Richtigkeit und Funktionsfähigkeit übernommen werden. Änderungen sind vorbehalten.